

KATALOG PRODUKTÓW

ver. 2.4

**ponad
10 lat**

DOŚWIADCZENIA W SPRZEDAŻY
I SERWISIE ZBIORNIKÓW

ok 150

RODZAJÓW ZBIORNIKÓW
W OFERCIE

**ponad
100 000**

SZTUK SPRZEDANYCH
ZBIORNIKÓW

50-2000l

ZAKRES POJEMNOŚCI
REGULARNEJ OFERTY

do 5000l

ZAKRES POJEMNOŚCI
POD ZAMÓWIENIE

EPREL

ZBIORNIKI WPISANE
DO BAZY EPREL

ERP

ZBIORNIKI Z
KLASAMI ENERGETYCZNYMI

PZH

ZBIORNIKI
Z ATESTEM PZH



FACHOWE WSPARCIE
TECHNICZNE

PODGRZEWACZE I ZASOBNIKI C.W.U.

OEM CERAMIC V2, OEM CERAMIC V3

ZBIORNIKI BUFOROWE

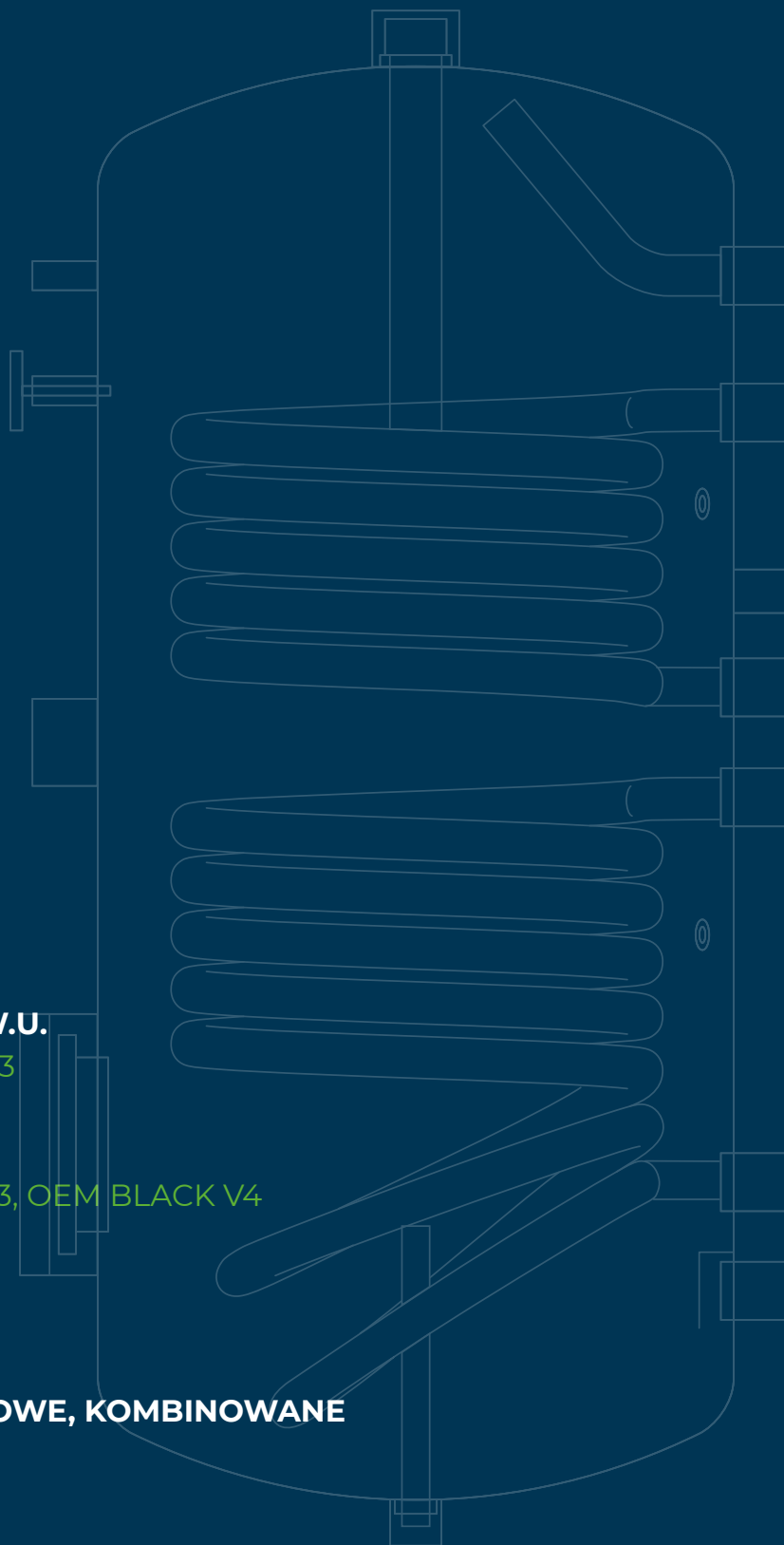
OEM BLACK mini V2, OEM BLACK V3, OEM BLACK V4

ZBIORNIKI HIGIENICZNE

OEM HYGIENIC V4

ZBIORNIKI EMALIOWANE, BUFOROWE, KOMBINOWANE

AUSTRIA EMAIL



**OEM
ENERGY**

MEMBER OF
ELEVION GROUP

ZBIORNIKI

ZBIORNIKI C.W.U.



C.W.U. - POMPA CIEPŁA

DHW - HEAT PUMP / BRAUCHWASSER - WÄRMEPUMPE

OEM CERAMIC HP V3	4-5
OEM CERAMIC HP V2	6-11
AUSTRIA EMAIL	52-55



C.W.U. - POMPA CIEPŁA + SOLAR

DWH - HEAT PUMP - SOLAR / BRAUCHWASSER - WÄRMEPUMPE - SOLAR

OEM CERAMIC HP V3	12-13
OEM CERAMIC HP V2	14-17



C.W.U. - ZASOBNIK

DHW - BOILER / BRAUCHWASSER - KESSEL

OEM CERAMIC V2	18-21
----------------------	-------



C.W.U. - KOCIOŁ

STORAGE TANK / SPEICHERTANK

OEM CERAMIC V2	22-25
----------------------	-------



C.W.U. - KOCIOŁ + SOLAR

DHW - BOILER - SOLAR / BRAUCHWASSER - KESSEL - SOLAR

OEM CERAMIC V2	26-29
AUSTRIA EMAIL	50-51



BUFOR - POMPA CIEPŁA

BUFFER - HEAT PUMP / PUFFER

OEM BLACK V3	30-31
OEM BLACK mini V2	32-33



BUFOR

BUFFER / PUFFER

OEM BLACK V4	34-37
--------------------	-------



BUFOR - 1 WĘŻOWNICA

BUFFER - 1 COIL / PUFFER - 1 WÄRMETAUSCHER

OEM BLACK V4	38-41
--------------------	-------



BUFOR - 2 WĘŻOWNICE

BUFFER - 2 COILS / PUFFER - 2 WÄRMETAUSCHERS

OEM BLACK V4	42-43
--------------------	-------

ZBIORNIKI

ZBIORNIKI KOMBINOWANE



HYGIENIC - BUFOR + 1 WĘŻOWNICA C.W.U.

HYGIENIC - DHW + BUFFER - 1 COIL / HYGIENIC - BRAUCHWASSER + PUFFER - 1 WÄRMETAUSCHER

OEM HYGIENIC V4 44-45



HYGIENIC - BUFOR + 1 WĘŻOWNICA CO + 1

HYGIENIC - DHW + BUFFER - 2 COIL / HYGIENIC - BRAUCHWASSER + PUFFER - 2 WÄRMETAUSCHER

OEM HYGIENIC V4 46-47



HYGIENIC - BUFOR + 2 WĘŻOWNICE CO + 1 C.W.U.

HYGIENIC - DHW + BUFFER - 3 COIL / HYGIENIC - BRAUCHWASSER + PUFFER - 3 WÄRMETAUSCHERPUFFER

OEM HYGIENIC V4 48-49



SISS - BUFOR + 1 WĘŻOWNICA CO + PODGRZEWACZ C.W.U.

COMBI - DHW + BUFFER - HEAT PUMP / KOMBI - BRAUCHWASSER + PUFFER - WÄRMEPUMPE

AUSTRIA EMAIL 56-57

GRZAŁKI

AKCESORIA



GRZAŁKA 230V

ELECTRIC HEATING ELEMENT 230V / HEIZELEMENT 230V

GRZAŁKA JEDNOFAZOWA 58



GRZAŁKA 230V - SMART

SMART ELECTRIC HEATING ELEMENT 230V / HEIZELEMENT SMART 230V

GRZAŁKA JEDNOFAZOWA - SMART 59



GRZAŁKA 400V

ELECTRIC HEATING ELEMENT 400V / HEIZELEMENT 400V

GRZAŁKA TRÓJFAZOWA 60



GRZAŁKA 400V - Z REGULACJĄ MOCY

ELECTRIC HEATING ELEMENT 400V - WITH POWER REGULATION / HEIZELEMENT 400V - MIT STUFEN-LEISTUNGSREGULIERUNG

GRZAŁKA TRÓJFAZOWA 61

ZBIORNIK EMALIOWANY / ENAMELED TANK / EMAILLIERT SPEICHER

OEM CERAMIC V3

200, 300, 500 - z jedną powiększoną węzownicą HP
/ with one double HP coil / mit eine dopplet HP Wärmetauscher



Zakres pojemności
200-500 l



Powierzchnie węzownic
2,65-4,62 m²



Gwarancja na szczelność zbiornika
5 LAT



Zgodność z normą
PN-EN 12897:2006



Zbiorniki wpisane do bazy
EPREL



Zbiorniki z klasą energetyczną
ERP

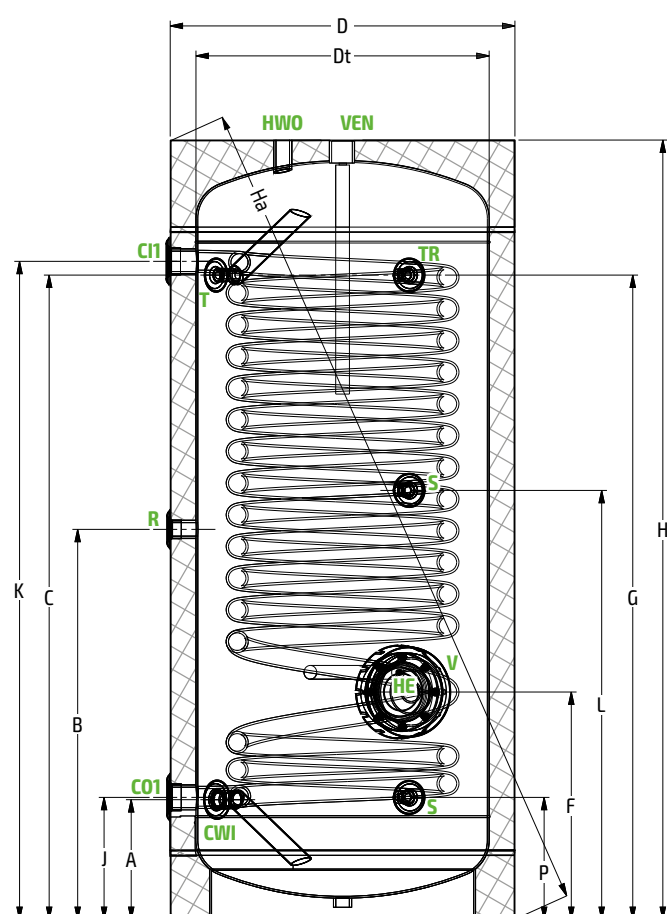


Zbiorniki z atestem
PZH



OEM CERAMIC V3			HP 221G	HP 321G	HP 521G
Kod produktu / Product code / Produktcode			ZB-27-0221	ZB-27-0321	ZB-27-0521
Pojemność obliczeniowa / Calculated capacity / Rechenkapazität		l	200	300	500
Pojemność rzeczywista / Real capacity / Reale Kapazität		l	179	264	434
Węzownica / Coil / Wärmetauscher	Powierzchnia / Surface / Fläche	m²	2,65	3,7	4,62
	Pojemność / Capacity / Volumen	l	22,7	31,7	39,7
	Moc grzewcza / Heating Power / Heizleistung - 80/60/45°C*	kW	65,11	91,25	113,94
	Wydajność / Efficiency / Leistungsfähigkeit - 80/60/45°C*	l/h	1530	2150	2675

OEM CERAMIC V3		HP 221G	HP 321G	HP 521G
Maksymalna temperatura i ciśnienie robocze zbiornika / Water tank maximum working temperature and pressure / Wassertank maximale Betriebstemperatur und Druck		95 °C / 10 Bar		
Maksymalna temperatura i ciśnienie robocze wężownicy / Coil maximum working temperature and pressure / Wärmetauscher Maximale Betriebstemperatur und Druck		95 °C / 10 Bar		
Typ izolacji / type of insulation / Art der Isolierung		niezdemowlalna / non-removable / nicht entfernenbar		
Materiał izolacji / insulation material / Isoliermaterial		pianka poliuretanowa / Polyurethane foam / Polyurethanschaum		
Klasa energetyczna / Energy class / Energieklasse		C	C	C
Waga / weight / Gewicht	kg	115	140	190
Anoda magnezowa / Magnesium anode / Magnesiumanode	typ	ZB-98-0002 ZB-98-0003	ZB-98-0003 ZB-98-0004	ZB-98-0004 ZB-98-0004



CWI	Wlot zimnej wody / Domestic cold water inlet / Kaltwassereinlass	G 1"
HWO	Wylot ciepłej wody / Domestic hot water outlet / Warmwasserauslass	G 1"
R	Króciec recyrkulacji / Recirculation stub / Rezirkulationstutzen	G 1"
CI1	Zasilanie wężownicy / Coil inlet / Wärmetauscher-Einlass	G 1 1/2"
CO1	Powrót z wężownicy / Coil outlet / Wärmetauscher-Ausgang	G 1 1/2"
VEN	Króciec anody magnezowej / Magnesium anode / Magnesium anode	G 1 1/2"
T	Króciec czujnika termostatu / Sensor sleeve for thermostat / Fühlerhülse für Thermostat	G 1/2"
V	Kołnierz rewizyjny z anodą magnezową / Inspection flange with magnesium anode / die Inspektion Flansch mit magnesium anode	
TR	Króciec na termometr / Connection for thermometer / Thermometeranschluss	G 1/2"
HE	Przyłącze grzałki elektrycznej / Heating element connection / Heizelementanschluss	G 1 1/2"

	A	B	C	D	Dt	F	G	H	Ha	J	K	L	P
OEM CERAMIC V3 HP 221G	202	597	1297	600	480	422	1297	1550	1680	247	1287	759	192
OEM CERAMIC V3 HP 321G	223	808	1363	630	520	453	1353	1620	1760	223	1393	883	223
OEM CERAMIC V3 HP 521G	236	826	1381	750	640	471	1381	1700	1880	242	1411	911	241

Tolerancja wymiarów / dimensional tolerance / Maßtoleranzen - [+/- 5mm]

ZBIORNIK EMALIOWANY / ENAMELED TANK / EMAILLIERT SPEICHER

OEM CERAMIC V2

150, 200, 400, 500 - z jedną wężownicą HP
/ with one HP coil / mit eine HP Wärmetauscher



Zakres pojemności
160-500 l



Powierzchnie wężownic
1,4-3,3 m²



Gwarancja na szczelność zbiornika
5 LAT



Zgodność z normą
PN-EN 12897:2006



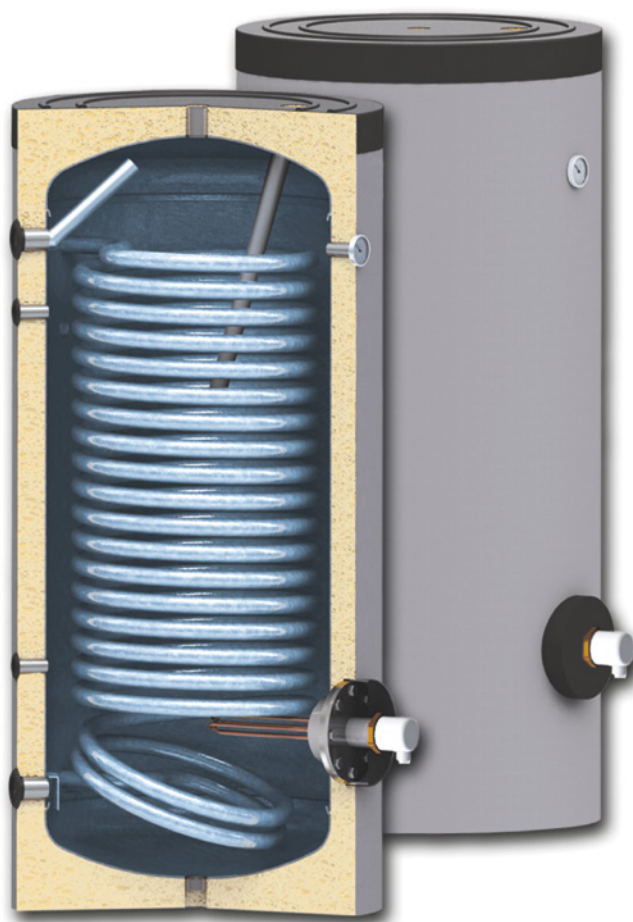
Zbiorniki wpisane do bazy
EPREL



Zbiorniki z klasą energetyczną
ERP

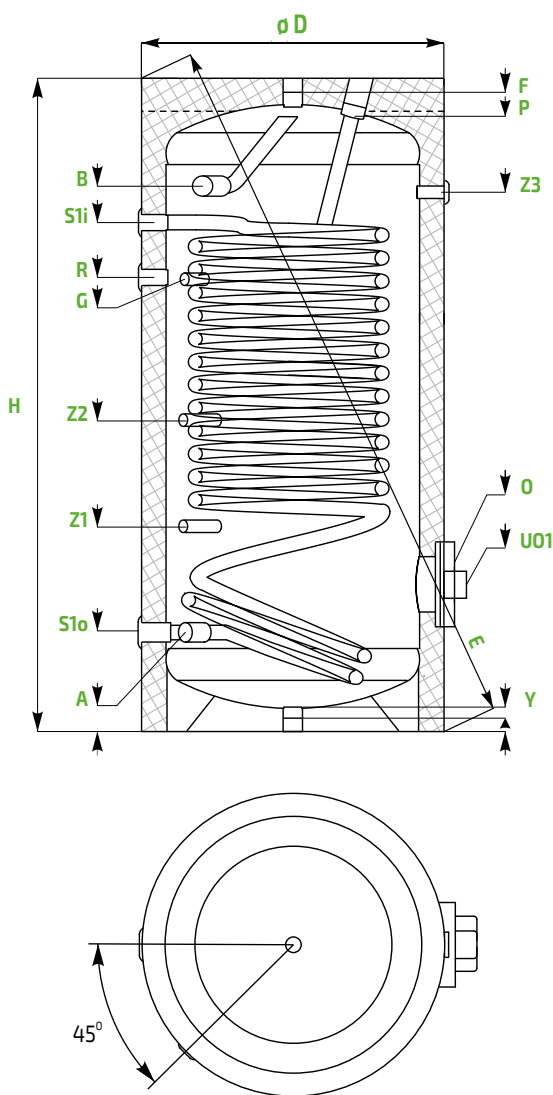


Zbiorniki z atestem
PZH



OEM CERAMIC V2		HP 151G	HP 201G	HP 401G	HP 501G	
Kod produktu / Product code / Produktcode		ZB-26-0151	ZB-26-0201	ZB-26-0401	ZB-26-0501	
Pojemność obliczeniowa / Calculated capacity / Rechenkapazität	l	150	200	400	500	
Pojemność rzeczywista / Real capacity / Reale Kapazität	l	131	168	376	455	
Wężownica / coil / Wärmetauscher	Powierzchnia / Surface / Fläche	m²	1,4	1,9	2,8	3,3
	Pojemność / Capacity / Volumen	l	8,6	11,7	17,2	20,0
	Moc grzewcza / Heating Power / Heizleistung - 80/60/45°C*	kW	40,4	51	75	84
	Wydajność / Efficiency / Leistungsfähigkeit - 80/60/45°C*	l/h	990	1250	1840	2060

OEM CERAMIC V2		HP 151G	HP 201G	HP 401G	HP 501G
Maksymalna temperatura i ciśnienie robocze zbiornika / Water tank maximum working temperature and pressure / Wassertank maximale Betriebstemperatur und Druck		95 °C / 8 Bar			
Maksymalna temperatura i ciśnienie robocze wężownicy / Coil maximum working temperature and pressure / Wärmetauscher Maximale Betriebstemperatur und Druck		110 °C / 16 Bar			
Typ izolacji / type of insulation / Art der Isolierung		niezdemowlalna / non-removable / nicht entfernenbar			
Materiał izolacji / insulation material / Isoliermaterial		pianka poliuretanowa / Polyurethane foam / Polyurethanschaum			
Klasa energetyczna / Energy class / Energieklasse		C	C	C	C
Waga / weight / Gewicht	kg	70	90	165	190



		HP 151G HP 201G	HP 401G	HP 501G
A	Wlot zimnej wody / Domestic cold water inlet / Kaltwassereinlass	G 1"	G 5/4"	G 6/4"
B	Wylot ciepłej wody / Domestic hot water outlet / Warmwasserauslass	G 1"	G 5/4"	G 6/4"
R	Króciec recyrkulacji / Recirculation stub / Rezirkulationstutzen	G 3/4"	G 1"	G 1"
S1i	Zasilanie wężownicy / Coil inlet / Wärmetauscher-Einlass	G1"	G 1"	G 1"
S1o	Powrót z wężownicy / Coil outlet / Wärmetauscher-Ausgang	G1"	G 1"	G 1"
F	Króciec odpowietrznika / Air vent connection / Lüftungsanschluss	G1"	G 1"	G 1"
Y	Króciec spustowy / Drain connection / Ablaufanschluss	G1"	G 1"	G 1"
G	Króciec czujnika termostatu / Sensor sleeve for thermostat / Fühlerhülse für Thermostat	G 1/2"	G 1/2"	G 1/2"
O	Kołnierz rewizyjny / Inspection flange / die Inspektion Flansch	Ø180 /110	Ø180 /110	Ø180 /110
P	Anoda / Anode / Anode	G 5/4"	G 5/4"	G 5/4"
Uo	Przyłącze grzałki elektrycznej / Heating element connection / Heizelement-Verbindung	G 6/4"	G 6/4"	G 6/4"
Z1/Z2/ Z3	Króciec na czujnik temperatury / Sleeve for temp. sensor / Rohr für Temperaturfühler	G 1/2"	G 1/2"	G 1/2"

	A	B	R	S1i	S1o	F	Y	G	O	P	Uo	Z1/Z2/Z3	H	E	D
OEM CERAMIC V2 HP 151G	182	895	652	872	182	1070	30	697	309	1070	309	410-/868	1070	1210	Ø560
OEM CERAMIC V2 HP 201G	182	1160	922	1122	182	1340	30	967	309	1340	309	410/650/1138	1340	1460	Ø560
OEM CERAMIC V2 HP 401G	270	1240	1105	1210	270	1460	30	1054	450	1318	450	565/720/1204	1470	1670	Ø750
OEM CERAMIC V2 HP 501G	270	1453	1206	1350	270	1710	30	1206	450	1568	450	560/800/1453	1720	1890	Ø750

Tolerancja wymiarów / dimensional tolerance / Maßtoleranzen - [+/- 5mm]

ZBIORNIK EMALIOWANY / ENAMELED TANK / EMAILLIERT SPEICHER

OEM CERAMIC V2

200, 300, 400, 500 - z jedną powiększoną wężownicą HP
/ with one double HP coil / mit eine doppelt HP Wärmetauscher



Zakres pojemności
200-500 l



Powierzchnie wężownic
2,9-4,6 m²



Gwarancja na szczelność zbiornika
5 LAT



Zgodność z normą
PN-EN 12897:2006



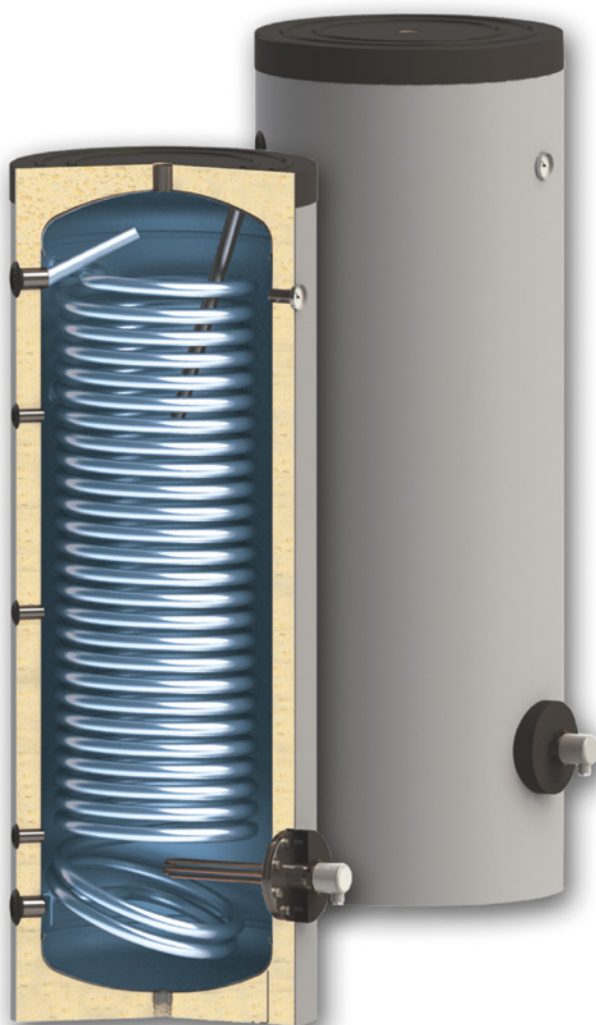
Zbiorniki wpisane do bazy
EPREL



Zbiorniki z klasą energetyczną
ERP

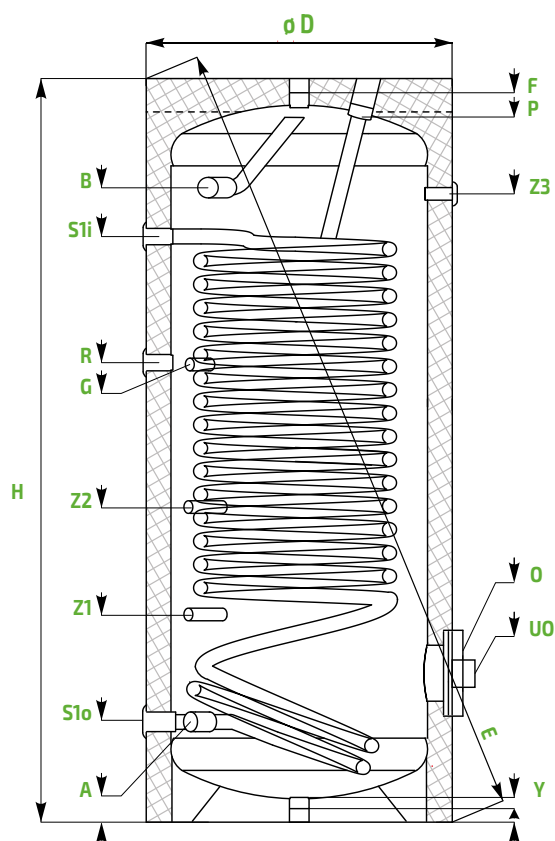


Zbiorniki z atestem
PZH

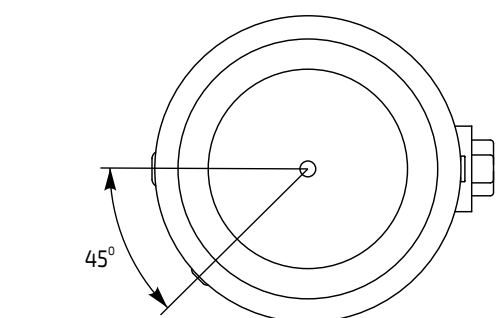


OEM CERAMIC V2			HP 221G	HP 321G	HP 421G	HP 521G
Kod produktu / Product code / Produktcode			ZB-26-0221	ZB-26-0321	ZB-26-0421	ZB-26-0521
Pojemność obliczeniowa / Calculated capacity / Rechenkapazität		l	200	300	400	500
Pojemność rzeczywista / Real capacity / Reale Kapazität		l	187	265	374	432
Wężownica / coil / Wärmetauscher	Powierzchnia / Surface / Fläche	m²	2,8	3,3	3,9	4,6
	Pojemność / Capacity / Volumen	l	18,0	20,4	23,6	28,3
	Moc grzewcza / Heating Power / Heizleistung - 80/60/45°C*	kW	72	90	115	130
	Wydajność / Efficiency / Leistungsfähigkeit - 80/60/45°C*	l/h	1850	2210	2700	3190

OEM CERAMIC V2	HP 221G	HP 321G	HP 421G	HP 521G	
Maksymalna temperatura i ciśnienie robocze zbiornika / Water tank maximum working temperature and pressure / Wassertank maximale Betriebstemperatur und Druck	95 °C / 8 Bar				
Maksymalna temperatura i ciśnienie robocze węzownicy / Coil maximum working temperature and pressure / Wärmetauscher Maximale Betriebstemperatur und Druck	110 °C / 16 Bar				
Typ izolacji / type of insulation / Art der Isolierung	niezdemowalna / non-removable / nicht entfernenbar				
Materiał izolacji / insulation material / Isoliermaterial	pianka poliuretanowa / Polyurethane foam / Polyurethanschaum				
Klasa energetyczna / Energy class / Energieklasse	B	C	C	C	
Waga / weight / Gewicht	kg	108	131	175	196



	HP 221G	HP 321G	HP 421G	HP 521G
A Włot zimnej wody / Domestic cold water inlet / Kaltwassereinlass	G 1"	G 5/4"	G 6/4"	
B Wylot ciepłej wody / Domestic hot water outlet / Warmwasserauslass	G 1"	G 5/4"	G 6/4"	
R Króciec recyrkulacji / Recirculation stub / Rezirkulationstutzen	G 3/4"	G 1"	G 1"	
S1i Zasilanie węzownicy / Coil inlet / Wärmetauscher-Einlass	G 1"	G 1"	G 1"	
S1o Powrót z węzownicy / Coil outlet / Wärmetauscher-Ausgang	G 1"	G 1"	G 1"	
F Króciec odpowietrznika / Air vent connection / Lüftungsanschluss	G 1"	G 1"	G 1"	
Y Króciec spustowy / Drain connection / Ablaufanschluss	G 1"	G 1"	G 1"	
G Króciec czujnika termostatu / Sensor sleeve for thermostat / Fühlerhülse für Thermostat	G 1/2"	G 1/2"	G 1/2"	
O Kołnierz rewizyjny / Inspection flange / die Inspektion Flansch	Ø180 /110	Ø180 /110	Ø180 /110	
P Anoda / Anode / Anode	G 5/4"	G 5/4"	G 5/4"	
Uo Przyłącze grzałki elektrycznej / Heating element connection / Heizelement-Verbindung	G 6/4"	G 6/4"	G 6/4"	
Z1/Z2/Z3 Króciec na czujnik temperatury / Sleeve for temp. sensor / Rohr für Temperaturfühler	G 1/2"	G 1/2"	G 1/2"	



	A	B	R	S1i	S1o	F	Y	G	O	P	Uo	Z1/Z2/Z3	H	E	D
OEM CERAMIC V2 HP 221G	207	1047	771	1022	207	1252	30	974	283	1255	283	368/596/974	1255	1395	Ø610
OEM CERAMIC V2 HP 321G	228	1476	1224	1476	228	1695	30	1220	298	1695	298	368/812/1204	1695	1801	Ø610
OEM CERAMIC V2 HP 421G	260	1420	1180	1390	260	1669	30	1176	345	1524	345	420/695/1100	1669	1811	Ø710
OEM CERAMIC V2 HP 521G	250	1643	1392	1626	250	1895	30	1298	345	1750	345	433/966/1372	1895	2023	Ø710

Tolerancja wymiarów / dimensional tolerance / Maßtoleranzen - [+/- 5mm]

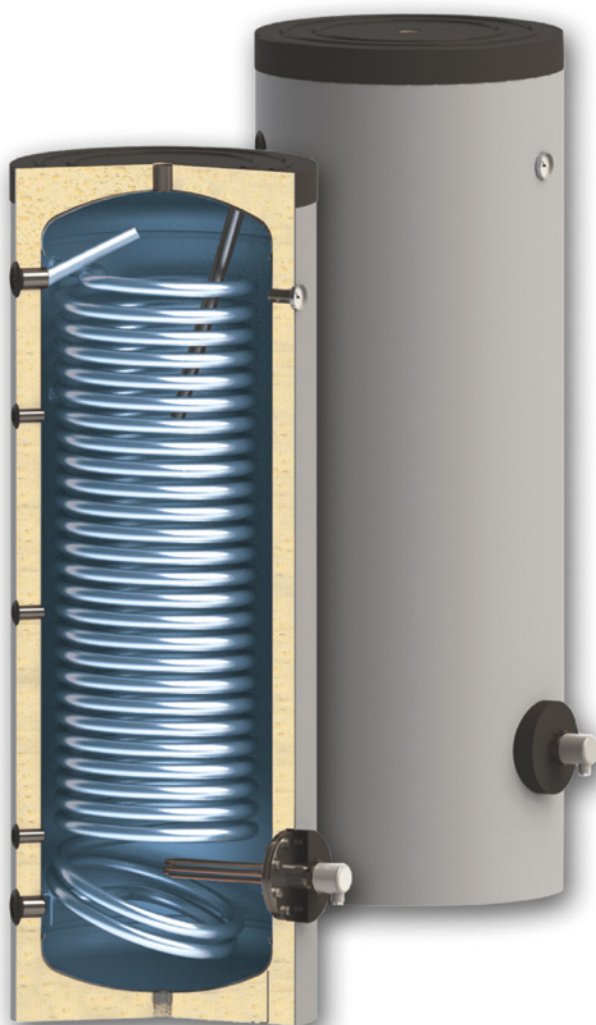
ZBIORNIK EMALIOWANY / ENAMELED TANK / EMAILLIERT SPEICHER

OEM CERAMIC V2

150, 300, 500 - z jedną powiększoną wężownicą HP MAX
/ with one double HP MAX coil / mit eine doppelt HP MAX Wärmetauscher

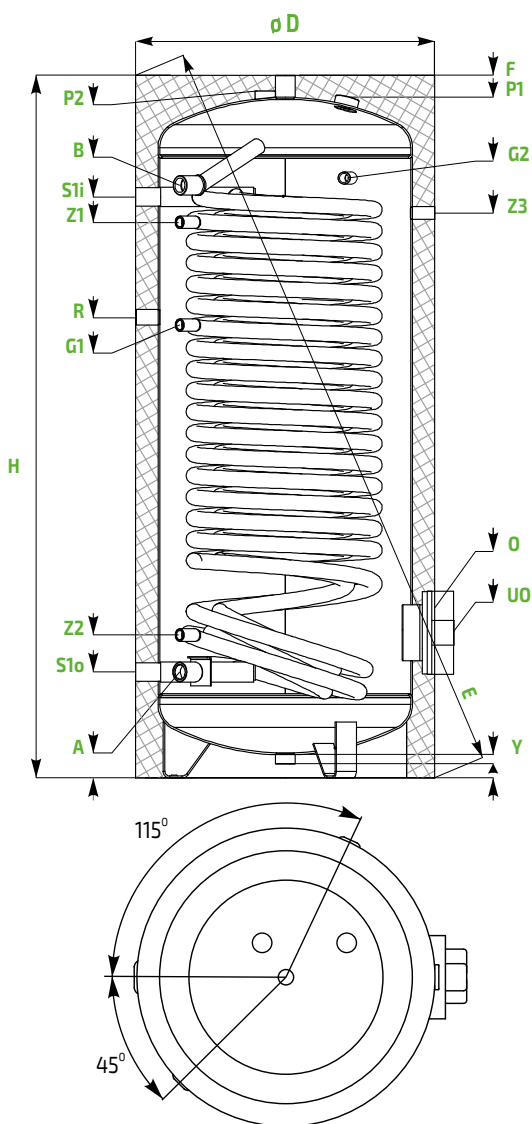


- Zakres pojemności **150-500 l**
- Powierzchnie wężownic **1,9-6,37 m²**
- Gwarancja na szczelność zbiornika **5 LAT**
- Zgodność z normą **PN-EN 12897:2006**
- Zbiorniki z klasą energetyczną **ERP**
- Zbiorniki z atestem **PZH**



OEM CERAMIC V2			HP MAX 151G	HP MAX 321G	HP MAX 521G
Kod produktu / Product code / Produktcode			ZB-26-0153	ZB-26-0323	ZB-26-0523
Pojemność obliczeniowa / Calculated capacity / Rechenkapazität		l	150	300	500
Pojemność rzeczywista / Real capacity / Reale Kapazität		l	141	279	468
Wężownica / Coil / Wärmetauscher	Powierzchnia / Surface / Fläche	m²	1,9	4,46	6,37
	Pojemność / Capacity / Volumen	l	12,23	28,82	41,3
	Moc grzewcza / Heating Power / Heizleistung - 55/10/45°C*	kW	15,2	32	37,1
	Wydajność / Efficiency / Leistungsfähigkeit - 55/10/45°C*	l/h	373	785	910

OEM CERAMIC V2		HP MAX 151G	HP MAX 321G	HP MAX 521G
Maksymalna temperatura i ciśnienie robocze zbiornika / Water tank maximum working temperature and pressure / Wassertank maximale Betriebstemperatur und Druck		95 °C / 8 Bar		
Maksymalna temperatura i ciśnienie robocze wężownicy / Coil maximum working temperature and pressure / Wärmetauscher Maximale Betriebstemperatur und Druck		110 °C / 16 Bar		
Typ izolacji / type of insulation / Art der Isolierung		niezdemowlalna / non-removable / nicht entferbar		
Materiał izolacji / insulation material / Isoliermaterial		pianka poliuretanowa / Polyurethane foam / Polyurethanschaum		
Klasa energetyczna / Energy class / Energieklasse		B	B	B
Waga / weight / Gewicht	kg	84	170	240



		HP MAX 151G	HP MAX 323G	HP MAX 521G
A	Wlot zimnej wody / Domestic cold water inlet / Kaltwassereinlass	G 1"	G 1"	G 6/4"
B	Wylot ciepłej wody / Domestic hot water outlet / Warmwasserauslass	G 1"	G 1"	G 6/4"
R	Króciec recyrkulacji / Recirculation stub / Rezirkulationstutzen	G 3/4"	G 3/4"	G 1"
S1i	Zasilanie wężownicy / Coil inlet / Wärmetauscher-Einlass	G 6/4"	G 6/4"	G 6/4"
S1o	Powrót z wężownicy / Coil outlet / Wärmetauscher-Ausgang	G 6/4"	G 6/4"	G 6/4"
F	Króciec odpowietrznika / Air vent connection / Lüftungsanschluss	G 1"	G 1"	G 1"
Y	Króciec spustowy / Drain connection / Ablaufanschluss	G 1"	G 1"	G 1"
G1	Króciec czujnika termostatu / Sensor sleeve for thermostat / Fühlerhülse für Thermostat	-	G 1/2"	G 1/2"
G2	Króciec czujnika termostatu / Sensor sleeve for thermostat / Fühlerhülse für Thermostat	G 1/2"	-	-
O	Kołnierz rewizyjny / Inspection flange / die Inspektion Flansch	Ø150 /110	Ø180 /110	Ø180 /110
P1	Anoda / Anode / Anode	-	G 5/4"	G 5/4"
P2	Anoda / Anode / Anode	G 5/4"	-	-
UO	Przyłącze grzałki elektrycznej / Heating element connection / Heizelement-Verbindung	G 6/4"	G 6/4"	G 6/4"
Z1/Z2/ Z3	Króciec na czujnik temperatury / Sleeve for temp. sensor / Rohr für Temperaturfühler	G 1/2"	G 1/2"	G 1/2"

	A	B	R	S1i	S1o	G1	G2	E	O	P1	P2	Uo	Z1	Z2	Z3	F	Y	H	øD
OEM CERAMIC V2 HP MAX 151 G	207	783	625	453	207	-	775	1156	283	-	955	283	703	287	744	988	30	988	Ø600
OEM CERAMIC V2 HP MAX 321 G	229	1281	996	1256	229	979	-	1654	314	1470	-	314	1201	309	1221	1520	30	1520	Ø650
OEM CERAMIC V2 HP MAX 521 G	238	1465	1154	1365	238	1133	-	1877	333	1688	-	333	1323	318	1461	1720	30	1720	Ø750

Tolerancja wymiarów / dimensional tolerance / Maßtoleranzen - [+/- 5mm]

ZBIORNIK EMALIOWANY / ENAMELED TANK / EMAILLIERT SPEICHER

OEM CERAMIC V3

200, 300, 500 - z wężownicą + powiększoną wężownicą HP
/ with coil + double HP coil / mit Wärmetauscher + doppelt HP Wärmetauscher



Zakres pojemności
200-500 l



Powierzchnie wężownic
1,22-4,62 m²



Gwarancja na szczelność zbiornika
5 LAT



Zgodność z normą
PN-EN 12897:2006



Zbiorniki wpisane do bazy
EPREL



Zbiorniki z klasą energetyczną
ERP

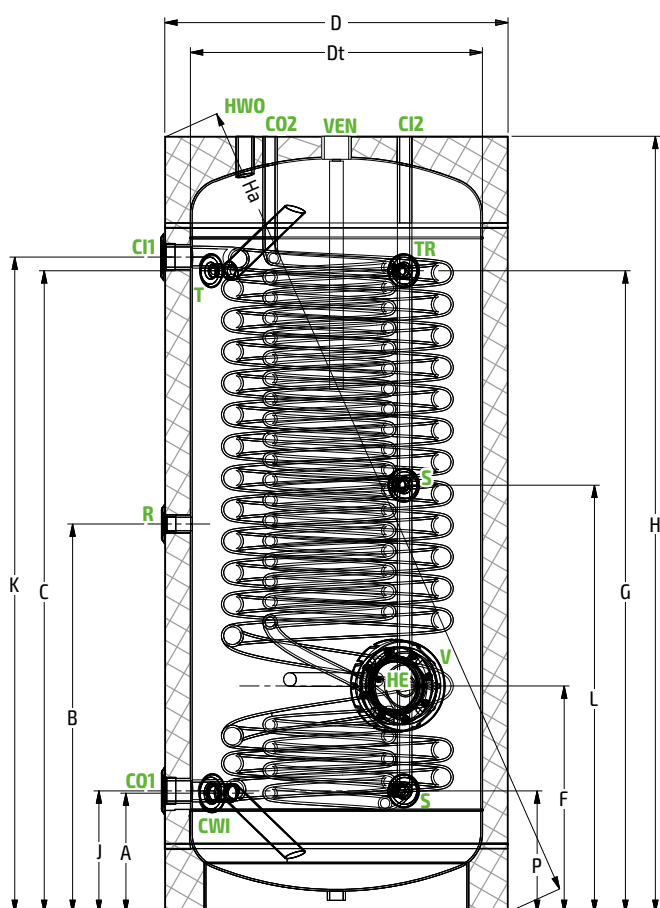


Zbiorniki z atestem
PZH



OEM CERAMIC V3			HP 222G	HP 322G	HP 522G
Kod produktu / Product code / Produktcode			ZB-27-0222	ZB-27-0322	ZB-27-0522
Pojemność obliczeniowa / Calculated capacity / Rechenkapazität		l	200	300	500
Pojemność rzeczywista / Real capacity / Reale Kapazität		l	172	256	423
Wężownica HP / HP coil / HP Wärmetauscher	Powierzchnia / Surface / Fläche	m²	2,65	3,7	4,62
	Pojemność / Capacity / Volumen	l	22,7	31,7	39,7
	Moc grzewcza / Heating Power / Heizleistung - 80/60/45°C*	kW	65,11	91,25	113,94
	Wydajność / Efficiency / Leistungsfähigkeit - 80/60/45°C*	l/h	1530	2150	2675
Wężownica / Coil / Wärmetauscher	Powierzchnia / Surface / Fläche	m²	1,22	1,47	1,96
	Pojemność / Capacity / Volumen	l	5,7	6,84	9,12
	Moc grzewcza / Heating Power / Heizleistung - 80/60/45°C*	kW	30,1	36,25	48,34
	Wydajność / Efficiency / Leistungsfähigkeit - 80/60/45°C*	l/h	707	851	1135

OEM CERAMIC V3		HP 222G	HP 322G	HP 522G
Maksymalna temperatura i ciśnienie robocze zbiornika / Water tank maximum working temperature and pressure / Wassertank maximale Betriebstemperatur und Druck		95 °C / 10 Bar		
Maksymalna temperatura i ciśnienie robocze węzownicy / Coil maximum working temperature and pressure / Wärmetauscher Maximale Betriebstemperatur und Druck		95 °C / 10 Bar		
Typ izolacji / type of insulation / Art der Isolierung		niezdemowlalna / non-removable / nicht entfernenbar		
Materiał izolacji / insulation material / Isoliermaterial		pianka poliuretanowa / Polyurethane foam / Polyurethanschaum		
Klasa energetyczna / Energy class / Energieklasse		C	C	C
Waga / weight / Gewicht	kg	138	164	220
Anoda magnezowa / Magnesium anode / Magnesiumanode	typ	ZB-98-0002 ZB-98-0003	ZB-98-0003 ZB-98-0004	ZB-98-0004 ZB-98-0004



CWI	Wlot zimnej wody / Domestic cold water inlet / Kaltwassereinlass	G 1"
HWO	Wylot ciepłej wody / Domestic hot water outlet / Warmwasserauslass	G 1"
R	Króciec recyrkulacji / Recirculation stub / Rezirkulationstutzen	G 1"
CI1	Zasilanie węzownicy HP / HP Coil inlet / HP Wärmetauscher-Einlass	G 1 1/2"
CO1	Powrót z węzownicy HP / HP Coil outlet / HP Wärmetauscher-Ausgang	G 1 1/2"
CI2	Zasilanie węzownicy / Coil inlet / Wärmetauscher-Einlass	G 1"
CO2	Powrót z węzownicy / Coil outlet / Wärmetauscher-Ausgang	G 1"
VEN	Króciec anody magnezowej / Magnesium anode / Magnesium anode	G 1 1/2"
T	Króciec czujnika termostatu / Sensor sleeve for thermostat / Fühlerhülse für Thermostat	G 1/2"
V	Kołnierz rewizyjny z anodą magnezową / Inspection flange with magnesium anode / die Inspektion Flansch mit magnesium anode	
TR	Króciec na termometr / Connection for thermometer / Thermometeranschluss	G 1/2"
HE	Przyłącze grzałki elektrycznej / Heating element connection / Heizelementanschluss	G 1 1/2"
S	Króciec na czujnik temperatury / Sleeve for temp. sensor / Rohr für Temperaturfühler	G 1/2"

	A	B	C	D	Dt	F	G	H	Ha	J	K	L	P
OEM CERAMIC V3 HP 222G	202	597	1297	600	480	422	1297	1550	1680	247	1287	759	192
OEM CERAMIC V3 HP 322G	223	808	1363	630	520	453	1353	1620	1760	223	1393	883	223
OEM CERAMIC V3 HP 522G	236	826	1381	750	640	471	1381	1700	1880	242	1411	911	241

Tolerancja wymiarów / dimensional tolerance / Maßtoleranzen - [±/± 5mm]

ZBIORNIK EMALIOWANY / ENAMELED TANK / EMAILLIERT SPEICHER

OEM CERAMIC V2

300, 400, 500 - z wężownicą + powiększoną wężownicą HP
/ with coil + double HP coil / mit Wärmetauscher + doppelt HP Wärmetauscher



Zakres pojemności
300-500 l



Powierzchnie wężownic
1,22-4,62 m²



Gwarancja na szczelność zbiornika
5 LAT



Zgodność z normą
PN-EN 12897:2006



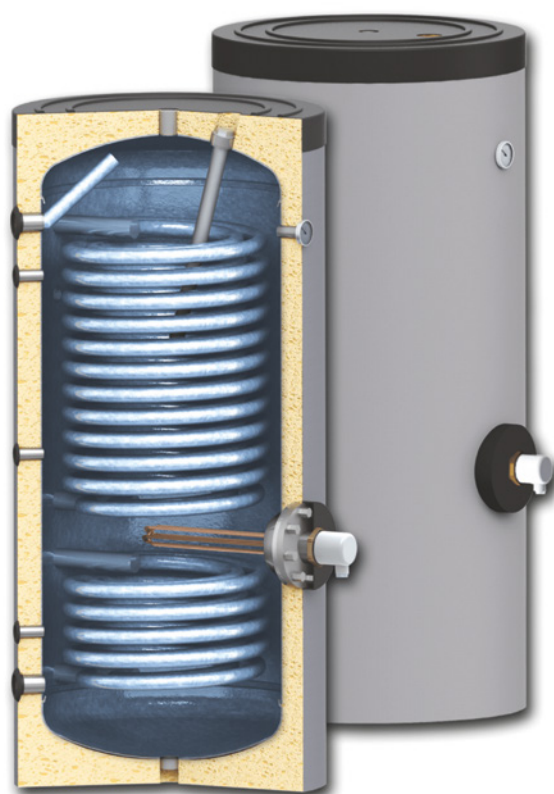
Zbiorniki wpisane do bazy
EPREL



Zbiorniki z klasą energetyczną
ERP

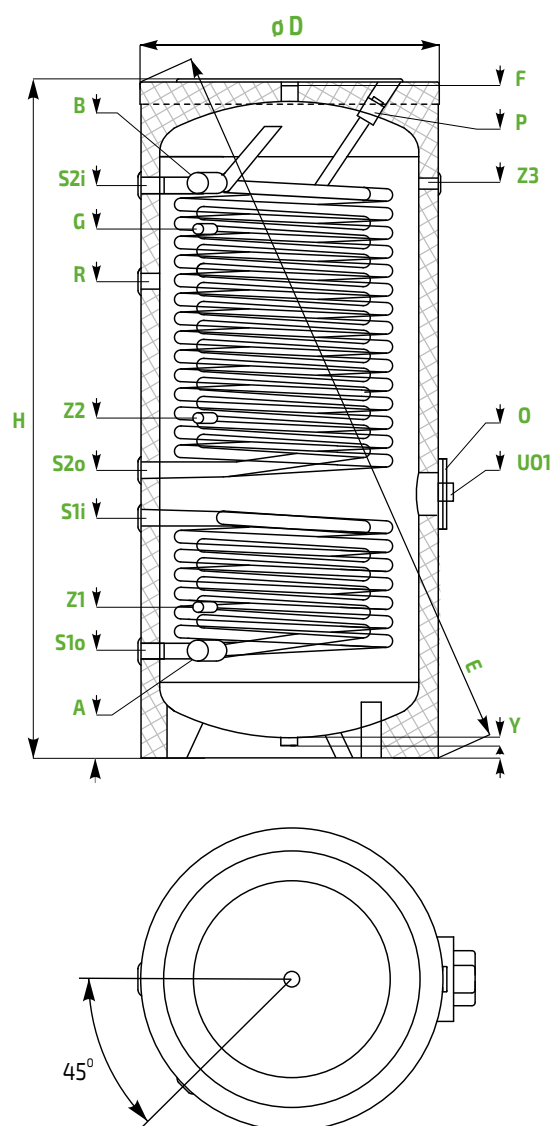


Zbiorniki z atestem
PZH



OEM CERAMIC V2		HP 322G	HP 422G	HP 522G	
Kod produktu / Product code / Produktcode		ZB-26-0322	ZB-26-0422	ZB-26-0522	
Pojemność obliczeniowa / Calculated capacity / Rechenkapazität	l	300	400	500	
Pojemność rzeczywista / Real capacity / Reale Kapazität	l	250	361	432	
Wężownica górna HP / Upper HP coil / Obere HP Wärmetauscher	Powierzchnia / Surface / Fläche	m ²	2,7	3,2	4,36
	Pojemność / Capacity / Volumen	l	16,1	18,9	26
	Moc grzewcza / Heating Power / Heizleistung - 80/60/45°C*	kW	75	82	94
	Wydajność / Efficiency / Leistungsfähigkeit - 80/60/45°C*	l/h	1840	2010	2310
Wężownica dolna / Lower coil / Untere Wärmetauscher	Powierzchnia / Surface / Fläche	m ²	1,2	1,5	1,8
	Pojemność / Capacity / Volumen	l	6,5	10	11,8
	Moc grzewcza / Heating Power / Heizleistung - 80/60/45°C*	kW	53	62	72
	Wydajność / Efficiency / Leistungsfähigkeit - 80/60/45°C*	l/h	1300	1520	1770

OEM CERAMIC V2		HP 322G	HP 422G	HP 522G
Maksymalna temperatura i ciśnienie robocze zbiornika / Water tank maximum working temperature and pressure / Wassertank maximale Betriebstemperatur und Druck			95 °C / 8 Bar	
Maksymalna temperatura i ciśnienie robocze wężownicy / Coil maximum working temperature and pressure / Wärmetauscher Maximale Betriebstemperatur und Druck			110 °C / 16 Bar	
Typ izolacji / type of insulation / Art der Isolierung		niezdemowlalna / non-removable / nicht entfernenbar		
Materiał izolacji / insulation material / Isoliermaterial		pianka poliuretanowa / Polyurethane foam / Polyurethanschaum		
Klasa energetyczna / Energy class / Energieklasse		C	C	C
Waga / weight / Gewicht	kg	145	198	236



		HP 322G	HP 422G	HP 522G
A	Wlot zimnej wody / Domestic cold water inlet / Kaltwassereinlass	G 1"	G 5/4"	G 6/4"
B	Wylot ciepłej wody / Domestic hot water outlet / Warmwasserauslass	G 1"	G 5/4"	G 6/4"
R	Króciec recyrkulacji / Recirculation stub / Rezirkulationstutzen	G 3/4"	G 1"	G 1"
S1i	Zasilanie wężownicy dolnej / Lower coil inlet / Untere Wärmetauscher-Einlass	G 3/4"	G 3/4"	G 3/4"
S1o	Powrót z wężownicy dolnej / Lower coil outlet / Untere Wärmetauscher-Ausgang	G 3/4"	G 3/4"	G 3/4"
S2i	Zasilanie wężownicy górnej / Upper coil inlet / Obere Wärmetauscher-Einlass	G 3/4"	G 3/4"	G 3/4"
S2o	Powrót z wężownicy górnej / Upper coil outlet / Obere Wärmetauscher-Ausgang	G 3/4"	G 3/4"	G 3/4"
F	Króciec odpowietrznika / Air vent connection / Lüftungsanschluss	G 1"	G 1"	G 1"
Y	Króciec spustowy / Drain connection / Ablaufanschluss	G 1"	G 1"	G 1"
G	Króciec czujnika termostatu / Sensor sleeve for thermostat / Fühlerhülse für Thermostat	G 1/2"	G 1/2"	G 1/2"
O	Kołnierz rewizyjny / Inspection flange / die Inspektion Flansch	Ø180 /110	Ø180 /110	Ø180 /110
P	Anoda / Anode / Anode	G 5/4"	G 5/4"	G 5/4"
UO1	Przyłącze grzałki elektrycznej / Heating element connection / Heizelement-Verbindung	G 6/4"	G 6/4"	G 6/4"
Z1/Z2/Z3	Króciec na czujnik temperatury / Sleeve for temp. sensor / Rohr für Temperaturfühler	G 1/2"	G 1/2"	G 1/2"

	A	B	R	S1i	S1o	S2i	S2o	G	O	P	Uo	Z1/Z2/Z3	F	Y	T	H	E	D
OEM CERAMIC V2 HP 322G	215	1185	1007	435	215	1105	587	1095	545	1410	852	325/697/1170	1410	30	1170	1420	1580	Ø660
OEM CERAMIC V2 HP 422G	240	1240	1105	562	240	1195	665	1145	620	1318	901	380/755/1155	1480	30	1152	1490	1670	Ø750
OEM CERAMIC V2 HP 522G	240	1475	1206	606	240	1446	726	1453	666	1568	1575	380/858/1455	1710	30	1453	1720	1890	Ø750

Tolerancja wymiarów / dimensional tolerance / Maßtoleranzen - [+/- 5mm]

ZBIORNIK EMALIOWANY / ENAMELED TANK / EMAILLIERT SPEICHER

OEM CERAMIC V2

750, 1000 - z wężownicą + powiększoną wężownicą HP

/ with coil + double HP coil / mit Wärmetauscher + doppelt HP Wärmetauscher



Zakres pojemności
750-1000 l



Powierzchnie wężownic
2,59-4,85 m²



Gwarancja na szczelność zbiornika
5 LAT



Zgodność z normą
PN-EN 12897:2006



Zbiorniki wpisane do bazy
EPREL



Zbiorniki z klasą energetyczną
ERP

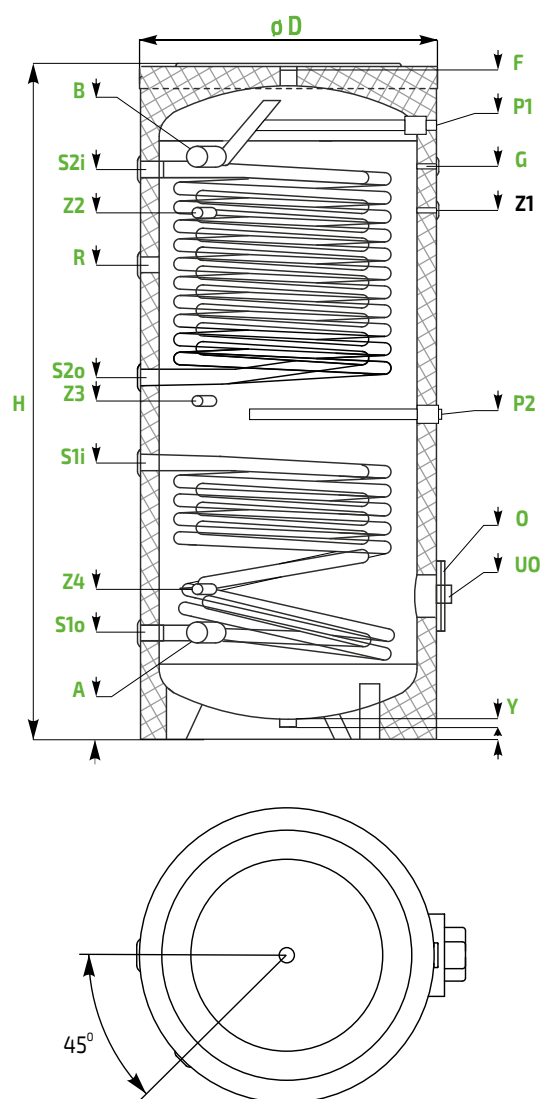


Zbiorniki z atestem
PZH



OEM CERAMIC V2			HP 752G	HP 1022G
Kod produktu / Product code / Produktcode			ZB-26-0752	ZB-26-1022
Pojemność obliczeniowa / Calculated capacity / Rechen kapazität		l	741	900
Pojemność rzeczywista / Real capacity / Reale kapazität		l	250	361
Wężownica górna HP / Upper HP coil / Obere HP Wärmetauscher	Powierzchnia / Surface / Fläche	m ²	4,04	4,85
	Pojemność / Capacity / Volumen	l	26,5	32,2
Wężownica dolna / Lower coil / Untere Wärmetauscher	Powierzchnia / Surface / Fläche	m ²	2,59	2,66
	Pojemność / Capacity / Volumen	l	16,9	17,4

OEM CERAMIC V2		HP 752G	HP 1022G
Maksymalna temperatura i ciśnienie robocze zbiornika / Water tank maximum working temperature and pressure / Wassertank maximale Betriebstemperatur und Druck		95 °C / 8 Bar	
Maksymalna temperatura i ciśnienie robocze węzownicy / Coil maximum working temperature and pressure / Wärmetauscher Maximale Betriebstemperatur und Druck		110 °C / 16 Bar	
Typ izolacji / type of insulation / Art der Isolierung		niezdemowlalna / non-removable / nicht entfernenbar	
Materiał izolacji / insulation material / Isoliermaterial		pianka poliuretanowa / Polyurethane foam / Polyurethanschaum	
Klasa energetyczna / Energy class / Energieklasse		C	C
Waga / weight / Gewicht	kg	345	378



HP 752G / HP 1022G

A	Włot zimnej wody / Domestic cold water inlet / Kaltwassereinlass	G 6/4"
B	Wylot ciepłej wody / Domestic hot water outlet / Warmwasserauslass	G 6/4"
R	Króciec recyrkulacji / Recirculation stub / Rezirkulationstutzen	G 1"
S1i	Zasilanie węzownicy dolnej / Lower coil inlet / Untere Wärmetauscher-Einlass	G 1"
S1o	Powrót z węzownicy dolnej / Lower coil outlet / Untere Wärmetauscher-Ausgang	G 1"
S2i	Zasilanie węzownicy górnej / Upper coil inlet / Obere Wärmetauscher-Einlass	G 1"
S2o	Powrót z węzownicy górnej / Upper coil outlet / Obere Wärmetauscher-Ausgang	G 1"
F	Króciec odpowietrznika / Air vent connection / Lüftungsanschluss	G 1"
Y	Króciec spustowy / Drain connection / Ablaufanschluss	G 1"
G	Króciec czujnika termostatu / Sensor sleeve for thermostat / Fühlerhülse für Thermostat	G 1/2"
O	Kołnierz rewizyjny / Inspection flange / die Inspektion Flansch	Ø280 /200
P1/P2	Anoda / Anode / Anode	G 5/4"
UO	Przyłącze grzałki elektrycznej / Heating element connection / Heizelement-Verbindung	G 6/4"
Z1/Z2/ Z3/Z4	Króciec na czujnik temperatury / Sleeve for temp. sensor / Rohr für Temperaturfühler	G 1/2"

	A	B	R	S1i	S1o	S2i	S2o	G	O	P1/P2	Uo	Z1/Z2/Z3	F	Y	H	D
OEM CERAMIC V2 HP 752G	295	1789	1564	885	305	1718	1115	1765	445	1886/998	445	1625/1639/1035/445	2107	30	2107	Ø952
OEM CERAMIC V2 HP 1022G	319	1699	1486	875	338	1695	1057	1698	459	1786/963	459	1559/1499/1039/519	2018	30	2018	Ø1052

Tolerancja wymiarów / dimensional tolerance / Maßtoleranzen - [+/- 5mm]

ZBIORNIK EMALIOWANY / ENAMELED TANK / EMAILLIERT SPEICHER

OEM CERAMIC V2

150, 200, 300, 400, 500 - zasobnik bez wężownicy
/ storage tank / Speichertank



Zakres pojemności
150-500 l



Gwarancja na szczelność zbiornika
5 LAT



Zgodność z normą
PN-EN 12897:2006



Zbiorniki wpisane do bazy
EPREL



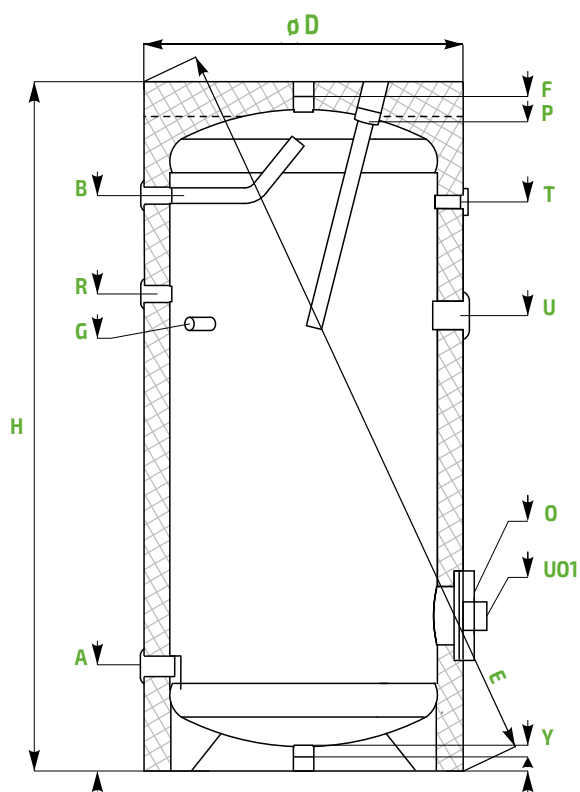
Zbiorniki z klasą energetyczną
ERP



Zbiorniki z atestem
PZH



OEM CERAMIC V2		150G	200G	300G	400G	500G
Kod produktu / Product code / Produktcode		ZB-16-0150	ZB-16-0200	ZB-16-0300	ZB-16-0400	ZB-16-0500
Pojemność obliczeniowa / Calculated capacity / Rechenkapazität	l	150	200	300	400	500
Pojemność rzeczywista / Real capacity / Reale Kapazität	l	142	184	280	399	481
Maksymalna temperatura i ciśnienie robocze zbiornika / Water tank maximum working temperature and pressure / Wassertank maximale Betriebstemperatur und Druck		95 °C / 8 Bar				
Typ izolacji / type of insulation / Art der Isolierung		niezdemowalna / non-removable / nicht entfernbar				
Materiał izolacji / insulation material / Isoliermaterial		pianka poliuretanowa / Polyurethane foam / Polyurethanschaum				
Klasa energetyczna / Energy class / Energieklasse		C	C	C	C	C
Waga / weight / Gewicht	kg	59	73	104	145	167



	150G	200G	300G	400G	500G
A	Wlot zimnej wody / Domestic cold water inlet / Kaltwassereinlass				
	G 1"	G 5/4"	G 6/4"		
B	Wylot ciepłej wody / Domestic hot water outlet / Warmwasserauslass				
	G 1"	G 5/4"	G 6/4"		
R	Króciec recyrkulacji / Recirculation stub / Rezirkulationstutzen				
	G 3/4"	G 1"	G 1"		
F	Króciec odpowietrznika / Air vent connection / Lüftungsanschluss				
	G 1"	G 1"	G 1"		
Y	Króciec spustowy / Drain connection / Ablaufanschluss				
	G 1"	G 1"	G 1"		
G	Króciec czujnika termostatu / Sensor sleeve for thermostat / Fühlerhülse für Thermostat				
	G 1/2"	G 1/2"	G 1/2"		
O	Kołnierz rewizyjny / Inspection flange / die Inspektion Flansch				
	Ø180 /110	Ø180 /110	Ø180 /110		
T	Króciec na termometr / Connection for thermometer / Thermometeranschluss				
	G 1/2"	G 1/2"	G 1/2"		
P	Anoda / Anode / Anode				
	G 5/4"	G 5/4"	G 5/4"		
U/U01	Przyłącze grzałki elektrycznej / Heating element connection / Heizelement-Verbindung				
	G 6/4"	G 6/4"	G 6/4"		

	A	B	R	F	Y	G	O	T	P	U/Uo	H	D	Z	H	E	D
OEM CERAMIC V2 150G	202	895	788	1070	20	788	309	895	1070	680/309	1070	Ø560	422	1070	1210	Ø560
OEM CERAMIC V2 200G	202	1112	987	1340	20	900	309	1138	1340	750/309	1340	Ø560	392	1340	1460	Ø560
OEM CERAMIC V2 300G	215	1182	1055	1410	20	1008	320	1170	1410	850/320	1420	Ø660	407	1420	1580	Ø660
OEM CERAMIC V2 400G	270	1204	1005	1480	20	950	450	1204	1079	900/450	1470	Ø750	450	1470	1670	Ø750
OEM CERAMIC V2 500G	270	1453	1250	1710	20	1208	450	1453	1340	1010/450	1720	Ø750	568	1720	1890	Ø750

Tolerancja wymiarów / dimensional tolerance / Maßtoleranzen - [± 5mm]

ZBIORNIK EMALIOWANY / ENAMELED TANK / EMAILLIERT SPEICHER

OEM CERAMIC V2

750, 1000, 1500 - zasobnik bez wężownicy
/ storage tank / Speichertank



Zakres pojemności
750-1500l



Gwarancja na szczelność zbiornika
5 LAT



Zgodność z normą
PN-EN 12897:2006



Zbiorniki wpisane do bazy
EPREL



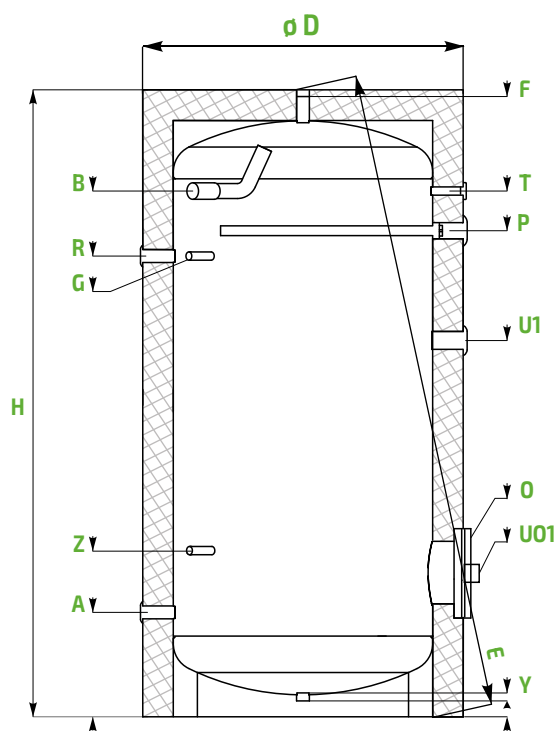
Zbiorniki z klasą energetyczną
ERP



Zbiorniki z atestem
PZH



OEM CERAMIC V2		750G	1000G	1500G
Kod produktu / Product code / Produktcode		ZB-16-0750	ZB-16-1000	ZB-16-1500
Pojemność obliczeniowa / Calculated capacity / Rechenkapazität	l	750	1000	1500
Pojemność rzeczywista / Real capacity / Reale Kapazität	l	727	962	1128
Maksymalna temperatura i ciśnienie robocze zbiornika / Water tank maximum working temperature and pressure / Wassertank maximale Betriebstemperatur und Druck		95 °C / 8 Bar		
Typ izolacji / type of insulation / Art der Isolierung		zdejmowalna / removable / abnehmbar		
Materiał izolacji / insulation material / Isoliermaterial		Mięka pianka poliuretanowa / Soft polyurethane foam / Weich Polyurethanschaum		
Klasa energetyczna / Energy class / Energieklasse		C	C	C
Waga / weight / Gewicht	kg	210	245	342



		750G 1000G	1500G
A	Wlot zimnej wody / Domestic cold water inlet / Kaltwassereinlass	G 6/4"	2x G 6/4"
B	Wylot ciepłej wody / Domestic hot water outlet / Warmwasserauslass	G 6/4"	2x G 6/4"
R	Króciec recyrkulacji / Recirculation stub / Rezirkulationstutzen	G1"	G 1"
F	Króciec odpowietrznika / Air vent connection / Lüftungsanschluss	G1"	G 1"
Y	Króciec spustowy / Drain connection / Ablaufanschluss	G1"	G 1"
G	Króciec czujnika termostatu / Sensor sleeve for themorstat / Fühlerhülse für Thermostat	G 1/2"	G 1/2"
O	Kołnierz rewizyjny / Inspection flange / die Inspektion Flansch	Ø280 /200	Ø180 /200
T	Króciec na termometr / Connection for thermometer / Thermometeranschluss	G 1/2"	G 1/2"
P	Anoda / Anode / Anode	G 5/4"	G 5/4"
U1/UO1	Przyłącze grzałki elektrycznej / Heating element connection / Heizelement-Verbindung	G 6/4"	G 6/4"
Z	Króciec na czujnik temperatury / Sleeve for temp. sensor / Rohr für Temperaturfühler	G 1/2"	G 1/2"

	A	B	R	F	Y	G	O	T	P	U	U _o	Z1	H	E	D
OEM CERAMIC V2 750G	300	1630	1405	1945	20	1435	450	1630	1435	1040	450	535	2000	2030	Ø950
OEM CERAMIC V2 1000G	320	1700	1487	2020	40	1570	460	1700	1570	1140	2x460	520	2050	2080	Ø1050
OEM CERAMIC V2 1500G	320	1975	1487	2320	40	1487	460	1975	2x1570/1650	1220	3x460	520	2310	2370	Ø1050

Tolerancja wymiarów / dimensional tolerance / Maßtoleranzen - [±/ 10mm]

ZBIORNIK EMALIOWANY / ENAMELED TANK / EMAILLIERT SPEICHER

OEM CERAMIC V2

150, 200, 300, 400, 500 - z jedną wężownicą
/ with one coil / mit eine Wärmetauscher

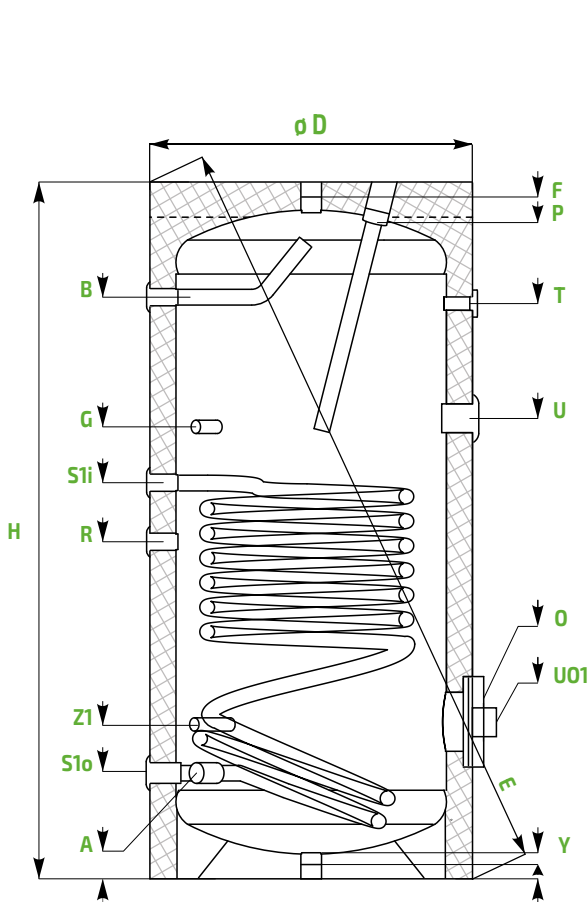


- Zakres pojemności
150-500 l
- Powierzchnie wężownic
0,74-1,8 m²
- Gwarancja na szczelność zbiornika
5 LAT
- Zgodność z normą
PN-EN 12897:2006
- Zbiorniki wpisane do bazy
EPREL
- Zbiorniki z klasą energetyczną
ERP
- Zbiorniki z atestem
PZH



OEM CERAMIC V2		151G	201G	301G	401G	501G	
Kod produktu / Product code / Produktcode		ZB-16-0151	ZB-16-0201	ZB-16-0301	ZB-16-0401	ZB-16-0501	
Pojemność obliczeniowa / Calculated capacity / Rechenkapazität		l	150	200	300	400	500
Pojemność rzeczywista / Real capacity / Reale Kapazität		l	138	177	271	387	467
Powierzchnia / Surface / Fläche		m ²	0,74	0,9	1,2	1,5	1,8
Wężownica / coil / Wärmetauscher	Pojemność / Capacity / Volumen	l	4,56	5,55	7,4	9,25	11,1
	Moc grzewcza / Heating Power / Heizleistung - 80/60/45°C*	kW	25	29	53	62	72
	Wydajność / Efficiency / Leistungsfähigkeit - 80/60/45°C*	l/h	610	710	1300	1520	1770

OEM CERAMIC V2	151G	201G	301G	401G	501G	
Maksymalna temperatura i ciśnienie robocze zbiornika / Water tank maximum working temperature and pressure / Wassertank maximale Betriebstemperatur und Druck	95 °C / 8 Bar					
Maksymalna temperatura i ciśnienie robocze węzownicy / Coil maximum working temperature and pressure / Wärmetauscher Maximale Betriebstemperatur und Druck	110 °C / 16 Bar					
Typ izolacji / type of insulation / Art der Isolierung	niezdemowlalna / non-removable / nicht entfernenbar					
Materiał izolacji / insulation material / Isoliermaterial	pianka poliuretanowa / Polyurethane foam / Polyurethanschaum					
Klasa energetyczna / Energy class / Energieklasse	C	C	C	C	C	
Waga / weight / Gewicht	kg	59	73	104	145	167



	151G	201G	301G	401G	501G
A Włot zimnej wody / Domestic cold water inlet / Kaltwassereinlass	G 1"	G 5/4"	G 6/4"		
B Wylot ciepłej wody / Domestic hot water outlet / Warmwasserauslass	G 1"	G 5/4"	G 6/4"		
R Króciec recyrkulacji / Recirculation stub / Rezirkulationstutzen	G 3/4"	G 1"	G 1"		
S1i Zasilanie węzownicy dolnej / Lower coil inlet / Untere Wärmetauscher-Einlass	G 1"	G 1"	G 1"		
S1o Powrót z węzownicy dolnej / Lower coil outlet / Untere Wärmetauscher-Ausgang	G 1"	G 1"	G 1"		
F Króciec odpowietrznika / Air vent connection / Lüftungsanschluss	G 1"	G 1"	G 1"		
Y Króciec spustowy / Drain connection / Ablaufanschluss	G 1"	G 1"	G 1"		
G Króciec czujnika termostatu / Sensor sleeve for thermostat / Fühlerhülse für Thermostat	G 1/2"	G 1/2"	G 1/2"		
O Kołnierz rewizyjny / Inspection flange / die Inspektion Flansch	Ø180 /110	Ø180 /110	Ø180 /110		
T Króciec na termometr / Connection for thermometer / Thermometeranschluss	G 1/2"	G 1/2"	G 1/2"		
P Anoda / Anode / Anode	G 5/4"	G 5/4"	G 5/4"		
U/U01 Przyłącz grzałki elektrycznej / Heating element connection / Heizelement-Verbindung	G 6/4"	G 6/4"	G 6/4"		
Z Króciec na czujnik temperatury / Sleeve for temp. sensor / Rohr für Temperaturfühler	G 1/2"	G 1/2"	G 1/2"		

	A	B	R	S1i	S1o	F	Y	G	O	T	P	U/Uo	Z	H	E	D
OEM CERAMIC V2 151G	202	868	450	592	202	1070	20	738	309	868	1070	680/309	422	1070	1210	Ø560
OEM CERAMIC V2 201G	202	1140	500	692	202	1340	20	892	309	1138	1340	850/309	392	1340	1460	Ø560
OEM CERAMIC V2 301G	215	1170	633	805	215	1410	20	995	320	1170	1410	950/320	407	1420	1580	Ø660
OEM CERAMIC V2 401G	270	1204	673	850	270	1480	20	950	450	1204	1079	900/450	450	1470	1670	Ø750
OEM CERAMIC V2 501G	271	1453	831	960	270	1710	20	1168	450	1453	1340	1130/450	568	1720	1890	Ø750

Tolerancja wymiarów / dimensional tolerance / Maßtoleranzen - [+/- 5mm]

ZBIORNIK EMALIOWANY / ENAMELED TANK / EMAILLIERT SPEICHER

OEM CERAMIC V2

750, 1000, 1500 - z jedną wężownicą
/ with one coil / mit eine Wärmetauscher



Zakres pojemności
750-1500 l



Powierzchnie wężownic
2,1-3,0 m²



Gwarancja na szczelność zbiornika
5 LAT



Zgodność z normą
PN-EN 12897:2006



Zbiorniki wpisane do bazy
EPREL



Zbiorniki z klasą energetyczną
ERP

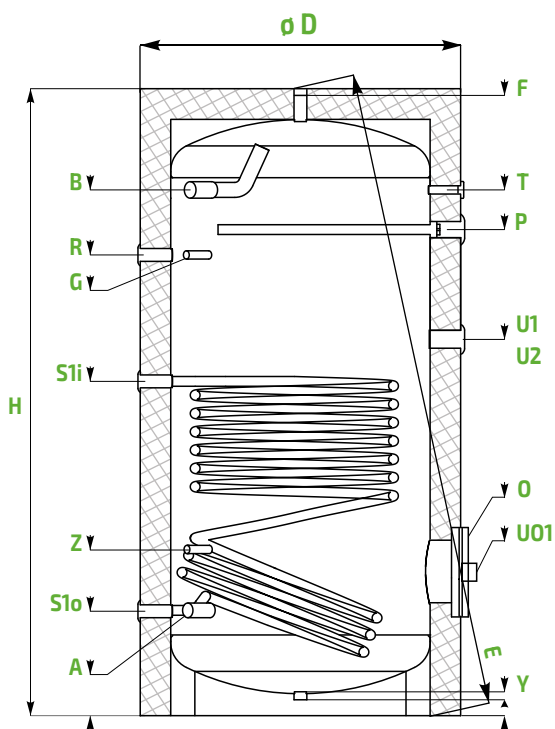


Zbiorniki z atestem
PZH



OEM CERAMIC V2		751G	1001G	1501G	
Kod produktu / Product code / Produktcode		ZB-16-0751	ZB-16-1001	ZB-16-1501	
Pojemność obliczeniowa / Calculated capacity / Rechenkapazität		l	750	1000	
Pojemność rzeczywista / Real capacity / Reale Kapazität		l	709	938	
Wężownica / coil / Wärmetauscher	Powierzchnia / Surface / Fläche	m ²	2,1	2,7	3,0
	Pojemność / Capacity / Volumen	l	12,95	16,65	18,50
	Moc grzewcza / Heating Power / Heizleistung - 80/60/45°C*	kW	80	105	131
	Wydajność / Efficiency / Leistungsfähigkeit - 80/60/45°C*	l/h	1970	2580	3220

OEM CERAMIC V2		751G	1001G	1501G
Maksymalna temperatura i ciśnienie robocze zbiornika / Water tank maximum working temperature and pressure / Wassertank maximale Betriebstemperatur und Druck		95 °C / 8 Bar		
Maksymalna temperatura i ciśnienie robocze wężownicy / Coil maximum working temperature and pressure / Wärmetauscher Maximale Betriebstemperatur und Druck		110 °C / 16 Bar		
Typ izolacji / type of insulation / Art der Isolierung		zdejmowalna / removable / abnehmbar		
Materiał izolacji / insulation material / Isoliermaterial		Miękką pianka poliuretanowa / Soft polyurethane foam / Weich Polyurethanschaum		
Klasa energetyczna / Energy class / Energieklasse		C	C	C
Waga / weight / Gewicht	kg	242	286	392



		751G 1001G	1501G
A	Wlot zimnej wody / Domestic cold water inlet / Kaltwassereinlass	G 6/4"	2x G 6/4"
B	Wylot ciepłej wody / Domestic hot water outlet / Warmwasserauslass	G 6/4"	2x G 6/4"
R	Króciec recyrkulacji / Recirculation stub / Rezirkulationstutzen	G 1"	G 1"
S1i	Zasilanie wężownicy dolnej / Lower coil inlet / Untere Wärmetauscher-Einlass	G 1"	G 1"
S1o	Powrót z wężownicy dolnej / Lower coil outlet / Untere Wärmetauscher-Ausgang	G 1"	G 1"
F	Króciec odpowietrznika / Air vent connection / Lüftungsanschluss	G 1"	G 1"
Y	Króciec spustowy / Drain connection / Ablaufanschluss	G 1"	G 1"
G	Króciec czujnika termostatu / Sensor sleeve for thermostat / Fühlerhülse für Thermostat	G 1/2"	G 1/2"
O	Kołnierz rewizyjny / Inspection flange / die Inspektion Flansch	Ø280 /200	Ø280 /200
T	Króciec na termometr / Connection for thermometer / Thermometeranschluss	G 1/2"	G 1/2"
P	Anoda / Anode / Anode	G 5/4"	G 5/4"
U1/U2/ UO1	Przyłącze grzałki elektrycznej / Heating element connection / Heizelement-Verbindung	G 6/4"	G 6/4"
Z	Króciec na czujnik temperatury / Sleeve for temp. sensor / Rohr für Temperaturfühler	G 1/2"	G 1/2"

	A	B	R	S1i	S1o	F	Y	G	O	T	P	U	Uo	Z1	H	E	D
OEM CERAMIC V2 751G	300	1630	1405	970	300	1950	20	1435	450	1630	1435	1040	450	535	2000	2030	Ø950
OEM CERAMIC V2 1001G	320	1700	1487	1070	320	2020	40	1487	460	1700	1570	2x1145	2x460	520	2050	2080	Ø1050
OEM CERAMIC V2 1501G	320	1975	1487	1170	320	2320	40	1487	460	1975	2x1570/1650	2x1220	3x460	520	2310	2370	Ø1050

Tolerancja wymiarów / dimensional tolerance / Maßtoleranzen - [±/ 10mm]

ZBIORNIK EMALIOWANY / ENAMELED TANK / EMAILLIERT SPEICHER

OEM CERAMIC V2

150, 200, 300, 400, 500 - z dwiema wężownicami
/ with two coils / mit zwei Wärmetauschern

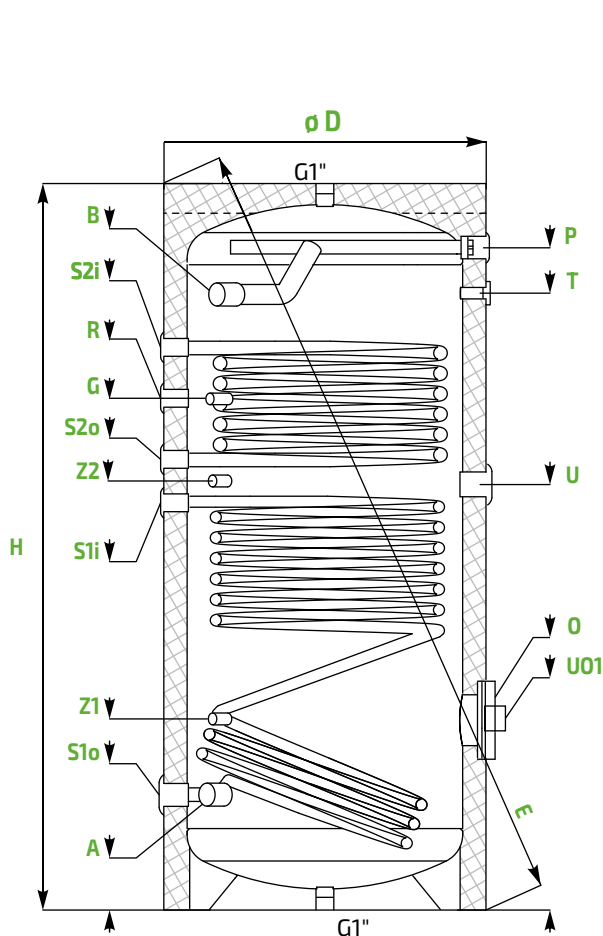


- Zakres pojemności
150-500 l
- Powierzchnie wężownic
0,4-1,8 m²
- Gwarancja na szczelność zbiornika
5 LAT
- Zgodność z normą
PN-EN 12897:2006
- Zbiorniki wpisane do bazy
EPREL
- Zbiorniki z klasą energetyczną
ERP
- Zbiorniki z atestem
PZH



OEM CERAMIC V2		152G	202G	302G	402G	502G	
Kod produktu / Product code / Produktcode		ZB-16-0152	ZB-16-0202	ZB-16-0302	ZB-16-0402	ZB-16-0502	
Pojemność obliczeniowa / Calculated capacity / Rechenkapazität		l	150	200	300	400	500
Pojemność rzeczywista / Real capacity / Reale Kapazität		l	136	173	265	380	459
Wężownica górna / Upper coil / Obere Wärmetauscher	Powierzchnia / Surface / Fläche	m²	0,4	0,6	0,9	1,0	1,2
	Pojemność / Capacity / Volumen	l	2,47	3,7	5,55	6,17	7,4
	Moc grzewcza / Heating Power / Heizleistung - 80/60/45°C*	kW	15	18	21	27	34
	Wydajność / Efficiency / Leistungsfähigkeit - 80/60/45°C*	l/h	370	440	520	660	840
Wężownica dolna / Lower coil / Untere Wärmetauscher	Powierzchnia / Surface / Fläche	m²	0,74	0,9	1,2	1,5	1,8
	Pojemność / Capacity / Volumen	l	4,56	5,55	7,4	9,25	11,1
	Moc grzewcza / Heating Power / Heizleistung - 80/60/45°C*	kW	25	29	53	62	72
	Wydajność / Efficiency / Leistungsfähigkeit - 80/60/45°C*	l/h	610	710	1300	1520	1770

OEM CERAMIC V2	152G	202G	302G	402G	502G	
Maksymalna temperatura i ciśnienie robocze zbiornika / Water tank maximum working temperature and pressure / Wassertank maximale Betriebstemperatur und Druck	95 °C / 8 Bar					
Maksymalna temperatura i ciśnienie robocze węzownicy / Coil maximum working temperature and pressure / Wärmetauscher Maximale Betriebstemperatur und Druck	110 °C / 16 Bar					
Typ izolacji / type of insulation / Art der Isolierung	niezdemowlalna / non-removable / nicht entfernenbar					
Materiał izolacji / insulation material / Isoliermaterial	pianka poliuretanowa / Polyurethane foam / Polyurethanschaum					
Klasa energetyczna / Energy class / Energieklasse	C	C	C	C	C	
Waga / weight / Gewicht	kg	62	82	118	160	185



	152G	202G	302G	402G	502G
A Wlot zimnej wody / Domestic cold water inlet / Kaltwassereinlass	G 1"	G 5/4"	G 6/4"		
B Wylot ciepłej wody / Domestic hot water outlet / Warmwasserauslass	G 1"	G 5/4"	G 6/4"		
R Króciec recyrkulacji / Recirculation stub / Rezirkulationstutzen	G 3/4"	G 1"	G 1"		
S1i Zasilanie węzownicy dolnej / Lower coil inlet / Untere Wärmetauscher-Einlass	G 1"	G 1"	G 1"		
S1o Powrót z węzownicy dolnej / Lower coil outlet / Untere Wärmetauscher-Ausgang	G 1"	G 1"	G 1"		
S2i Zasilanie węzownicy górnej / Upper coil inlet / Obere Wärmetauscher-Einlass	G 1"	G 1"	G 1"		
S2o Powrót z węzownicy górnej / Upper coil outlet / Obere Wärmetauscher-Ausgang	G 1"	G 1"	G 1"		
G Króciec czujnika termostatu / Sensor sleeve for thermostat / Fühlerhülse für Thermostat	G 1/2"	G 1/2"	G 1/2"		
O Kołnierz rewizyjny / Inspection flange / die Inspektion Flansch	Ø180 /110	Ø180 /110	Ø180 /110		
T Króciec na termometr / Connection for thermometer / Thermometeranschluss	G 1/2"	G 1/2"	G 1/2"		
P Anoda / Anode / Anode	G 5/4"	G 5/4"	G 5/4"		
U/UO1 Przyłącze grzałki elektrycznej / Heating element connection / Heizelement-Verbindung	G 6/4"	G 6/4"	G 6/4"		
Z1/Z2 Króciec na czujnik temperatury / Sleeve for temp. sensor / Rohr für Temperaturfühler	G 1/2"	G 1/2"	G 1/2"		

	A	B	R	S1i	S1o	S2i	S2o	G	O	T	P	U/Uo	Z1/Z2	H	E	D
OEM CERAMIC V2 152G	202	1070	788	592	202	874	674	788	309	892	1070	752/309	352/631	1070	1210	Ø560
OEM CERAMIC V2 202G	202	1168	987	692	202	1112	812	1037	309	1138	1340	645/309	302/752	1340	1460	Ø560
OEM CERAMIC V2 302G	215	1182	957	805	215	1170	894	1104	320	1170	1410	852/320	320/852	1420	1580	Ø660
OEM CERAMIC V2 402G	270	1240	1105	850	270	1210	952	1054	450	1152	1337	901/450	450/901	1470	1670	Ø750
OEM CERAMIC V2 502G	271	1453	1206	960	270	1350	1062	1206	450	1453	1568	1111/450	450/1010	1720	1890	Ø750

Tolerancja wymiarów / dimensional tolerance / Maßtoleranzen - [+/- 5mm]

ZBIORNIK EMALIOWANY / ENAMELED TANK / EMAILLIERT SPEICHER

OEM CERAMIC V2

750, 1000, 1500 - z dwiema wężownicami
/ with two coils / mit zwei Wärmetauschern



Zakres pojemności
750-1500 l



Powierzchnie wężownic
1,4-3,0 m²



Gwarancja na szczelność zbiornika
5 LAT



Zgodność z normą
PN-EN 12897:2006



Zbiorniki wpisane do bazy
EPREL



Zbiorniki z klasą energetyczną
ERP

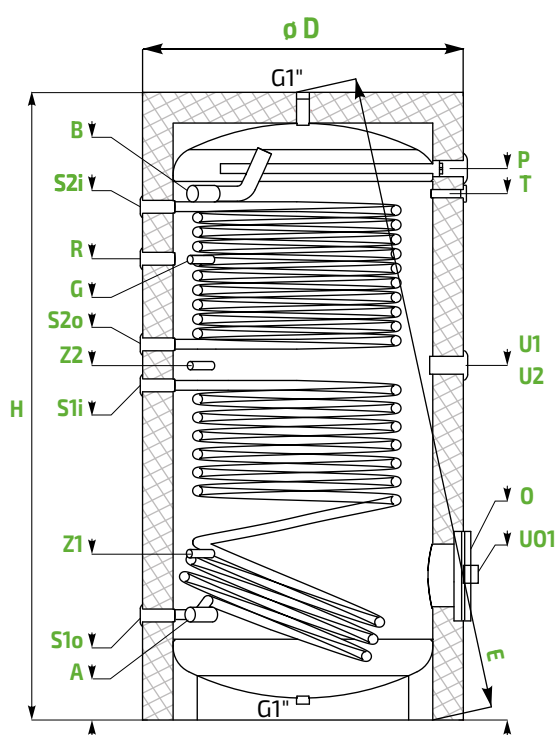


Zbiorniki z atestem
PZH



OEM CERAMIC V2		752G	1002G	1502G	
Kod produktu / Product code / Produktcode		ZB-16-0752	ZB-16-1002	ZB-16-1502	
Pojemność obliczeniowa / Calculated capacity / Rechen kapazität		l	750	1000	
Pojemność rzeczywista / Real capacity / Reale kapazität		l	697	921	
Wężownica górna / Upper coil / Obere Wärmetauscher	Powierzchnia / Surface / Fläche	m ²	1,4	1,9	2,5
	Pojemność / Capacity / Volumen	l	8,63	11,72	15,42
	Moc grzewcza / Heating Power / Heizleistung - 80/60/45°C*	kW	50	62	74
	Wydajność / Efficiency / Leistungsfähigkeit - 80/60/45°C*	l/h	1230	1520	1820
Wężownica dolna / Lower coil / Untere Wärmetauscher	Powierzchnia / Surface / Fläche	m ²	2,1	2,7	3,0
	Pojemność / Capacity / Volumen	l	12,95	16,65	18,50
	Moc grzewcza / Heating Power / Heizleistung - 80/60/45°C*	kW	80	105	131
	Wydajność / Efficiency / Leistungsfähigkeit - 80/60/45°C*	l/h	1970	2580	3220

OEM CERAMIC V2		752G	1002G	1502G
Maksymalna temperatura i ciśnienie robocze zbiornika / Water tank maximum working temperature and pressure / Wassertank maximale Betriebstemperatur und Druck		95 °C / 8 Bar		
Maksymalna temperatura i ciśnienie robocze węzownicy / Coil maximum working temperature and pressure / Wärmetauscher Maximale Betriebstemperatur und Druck		110 °C / 16 Bar		
Typ izolacji / type of insulation / Art der Isolierung		zdejmowalna / removable / abnehmbar		
Materiał izolacji / insulation material / Isoliermaterial		Miękką pianka poliuretanowa / Soft polyurethane foam / Weich Polyurethanschaum		
Klasa energetyczna / Energy class / Energieklasse		C	C	C
Waga / weight / Gewicht	kg	263	315	423

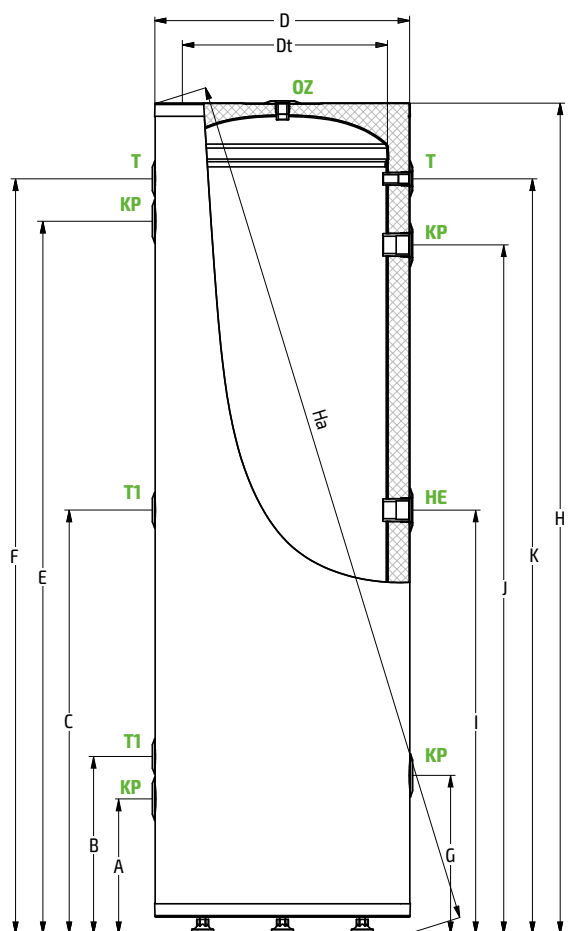


		752G 1002G	1502G
A	Wlot zimnej wody / Domestic cold water inlet / Kaltwassereinlass	G 6/4"	2x G 6/4"
B	Wylot ciepłej wody / Domestic hot water outlet / Warmwasserauslass	G 6/4"	2x G 6/4"
R	Króciec recyrkulacji / Recirculation stub / Rezirkulationstutzen	G 1"	G 1"
S1i	Zasilanie węzownicy dolnej / Lower coil inlet / Untere Wärmetauscher-Einlass	G 1"	G 1"
S1o	Powrót z węzownicy dolnej / Lower coil outlet / Untere Wärmetauscher-Ausgang	G 1"	G 1"
S2i	Zasilanie węzownicy górnej / Upper coil inlet / Obere Wärmetauscher-Einlass	G 1"	G 1"
S2o	Powrót z węzownicy górnej / Upper coil outlet / Obere Wärmetauscher-Ausgang	G 1"	G 1"
G	Króciec czujnika termostatu / Sensor sleeve for thermostat / Fühlerhülse für Thermostat	G 1/2"	G 1/2"
O	Kołnierz rewizyjny / Inspection flange / die Inspektion Flansch	Ø280 /200	Ø280 /200
T	Króciec na termometr / Connection for thermometer / Thermometeranschluss	G 1/2"	G 1/2"
P	Anoda / Anode / Anode	G 5/4"	G 5/4"
U1/U2/ UO1	Przyłącze grzałki elektrycznej / Heating element connection / Heizelement- Verbindung	G 6/4"	G 6/4"
Z1/Z2	Króciec na czujnik temperatury / Sleeve for temp. sensor / Rohr für Temperaturfühler	G 1/2"	G 1/2"

	A	B	R	S1i	S1o	S2i	S2o	G	O	T	P	U	Uo	Z1/Z2	H	E	D
OEM CERAMIC V2 752G	300	1630	1405	970	300	1560	1160	1435	450	1630	1728	1040	450	535/1040	2000	2030	Ø950
OEM CERAMIC V2 1002G	320	1700	1487	1080	320	1660	1220	1487	460	1700	1798	1140	460	520/1140	2050	2080	Ø1050
OEM CERAMIC V2 1502G	320	1975	1487	1180	320	1790	1350	1487	460	2089	2x2090	2x1220	460	520/1220	2310	2370	Ø1050

Tolerancja wymiarów / dimensional tolerance / Maßtoleranzen - [+/-10mm]

OEM BLACK V3		180G	250G
Typ izolacji / type of insulation / Art der Isolierung		niezdemowalna / non-removable / nicht entfernbar	
Materiał izolacji / insulation material / Isoliermaterial		pianka poliuretanowa / Polyurethane foam / Polyurethanschaum	
Obudowa / Casing / Gehäuse		Stal malowana proszkowo / powder coated steel / Pulverbeschichteter Stahl	
Klasa energetyczna / Energy class / Energieklasse		B	C
Waga / Weight / Gewicht	kg	60	70



	V3 180G	V3 250G
OZ Odpowietrzenie zbiornika / Tank air vent / Entlüftung	G 1/2"	G 1/2"
KP Króciec przyłączeniowy / Connection stub pipe / Entladeanschlüsse	G 1 1/4"	G 1 1/4"
T Króciec czujnika termostatu / Sensor sleeve for thermostat / Fühlerhülse für Thermostat	G 1/2"	G 1/2"
T1 Króciec czujnika termostatu / Sensor sleeve for thermostat / Fühlerhülse für Thermostat	-	G 1/2"
HE Przyłącze grzałki elektrycznej / Heating element connection / Heizelementanschluss	G 1 1/4"	G 1 1/4"

	A	B	C	D	Dt	E	F	G	H	Ha	I	J	K
OEM BLACK V3 180G	285	+	-	540	450	985	1075	335	1201	1340	635	935	1075
OEM BLACK V3 250G	285	375	898	540	450	1510	1600	335	1726	1820	898	1460	1600

Tolerancja wymiarów / dimensional tolerance / Maßtoleranzen - [±15mm]

ZBIORNIK BUFOROWY / BUFFER TANK / PUFFERBEHÄLTER

OEM BLACK MINI V2

50, 80, 100 - bez wężownicy
/ without coil / ohne Wärmetauscher



Zakres pojemności
50-100 l



Gwarancja na szczelność zbiornika
5 LAT



Skuteczna izolacja
z pianki poliuretanowej



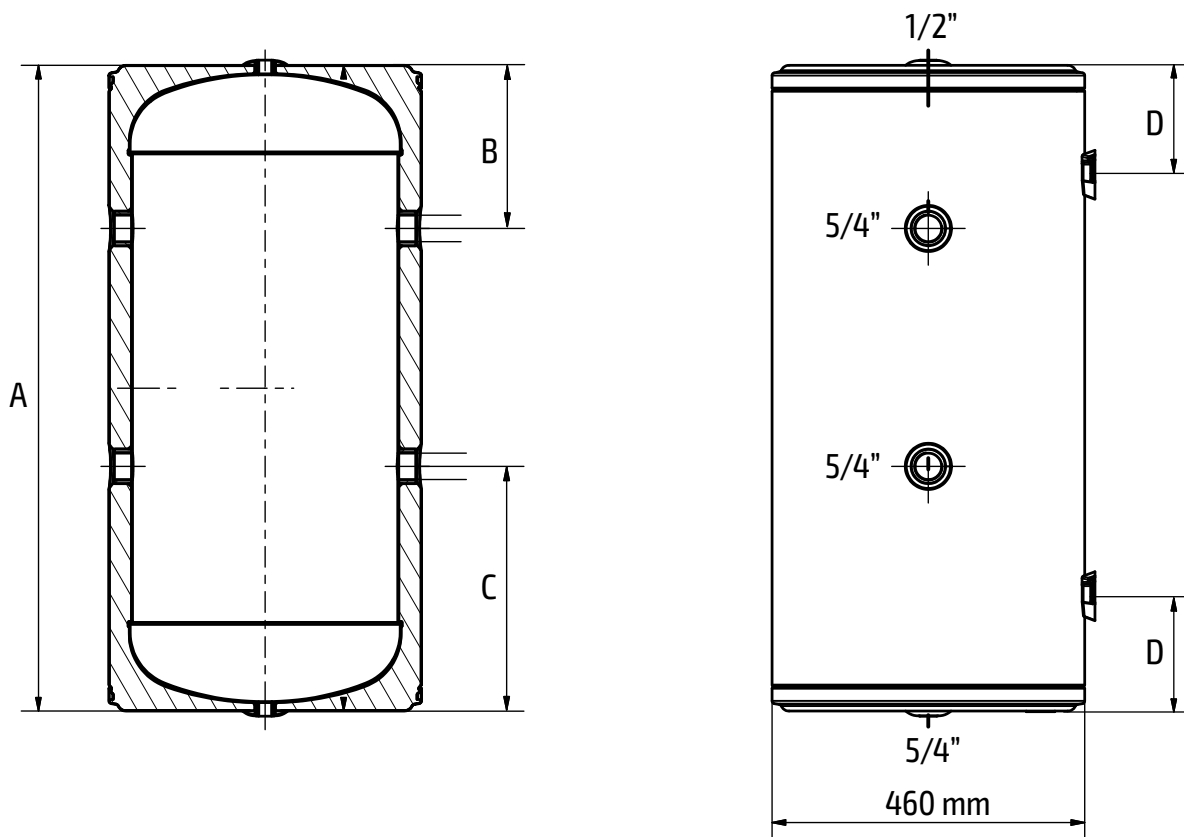
Zbiorniki wpisane do bazy
EPREL



Zbiorniki z klasą energetyczną
ERP



OEM BLACK MINI		50	80	100
Kod produktu / Product code / Produktcode		ZB-11-1050	ZB-11-1080	ZB-11-1100
Pojemność obliczeniowa / Calculated capacity / Rechenkapazität	l	50	80	100
Maksymalna temperatura pracy / Maximum working temperature / Maximale Betriebstemperatur	°C	90		
Maksymalne ciśnienie pracy / Maximum working pressure / Maximale Betriebsdruck	bar	6		
Klasa energetyczna / Energy class / Energieklasse		C	C	C
Waga / weight / Gewicht	kg	17	21	30



	A	B	C	D
OEM BLACK MINI V2 50	600	240	185	180
OEM BLACK MINI V2 80	760	240	240	180
OEM BLACK MINI V2 100	960	240	240	180

ZBIORNIKI BUFOROWY / BUFFER TANK / PUFFERBEHÄLTER

OEM BLACK V4

200, 300, 400 - bez wężownicy
/ without coil / ohne Wärmetauscher



Zakres pojemności
200-400 l



Gwarancja na szczelność zbiornika
5 LAT



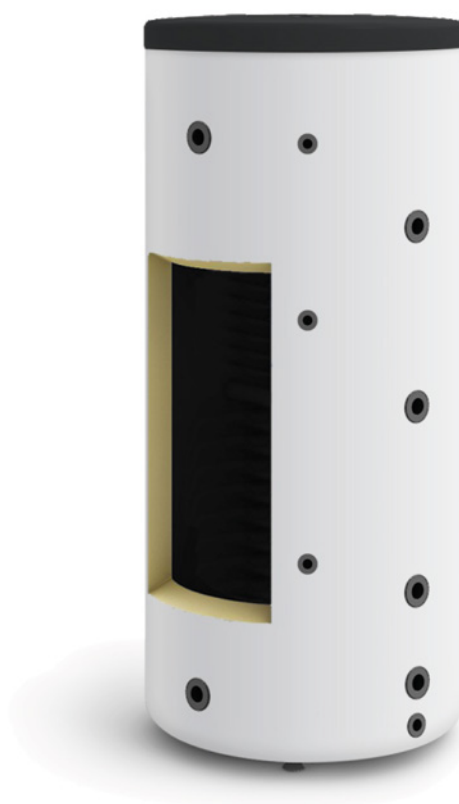
Zdemowalna izolacja
z poliuretanu



Zbiorniki wpisane do bazy
EPREL

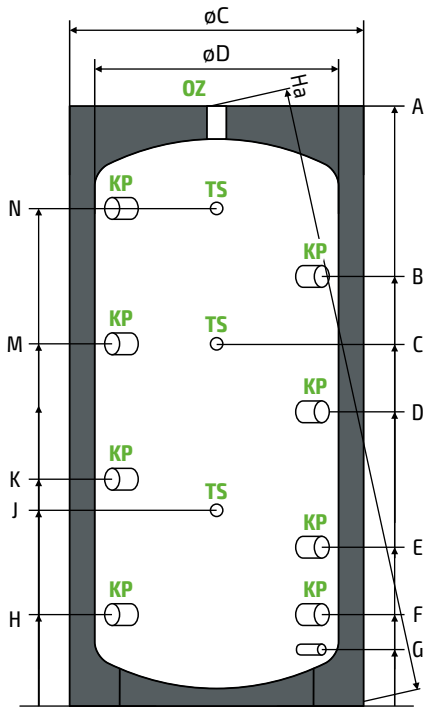


Zbiorniki z klasą energetyczną
ERP



OEM BLACK		V4 200 G	V4 300 G	V4 400 G
Kod produktu Product code / Produktcode		ZB-23-0200	ZB-23-0300	ZB-23-0400
Pojemność obliczeniowa Calculated capacity / Rechenkapazität	l	200	300	400
Pojemność rzeczywista Real capacity / Reale Kapazität	l	223	322	396
Maksymalna temperatura i ciśnienie robocze zbiornika Water tank maximum working temperature and pressure / Wassertank maximale Betriebstemperatur und Druck		95°C / 5 Bar		

OEM BLACK	V4 200 G	V4 300 G	V4 400 G
Typ izolacji / type of insulation / Art der Isolierung	niezdemowlalna / not removable / nicht abnehmbar		
Materiał izolacji / insulation material / Isoliermaterial	I Pianka poliuretanowa / polyurethane foam / Polyurethanschaum		
Klasa energetyczna / Energy class / Energieklasse	I B	B	C
Waga / weight / Gewicht	56	95	104



OZ	Odpowietrzenie zbiornika / Tank air vent / Entlüftung	G 6/4"
KP	Króciec przyłączeniowy / Connection stub pipe / Entladeanschlüsse	G 6/4"
TS	Króciec czujnika / termometru / Sensor / thermometer connection / Fühler- / Thermometer anschluss	G 1/2"

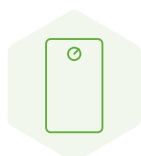
	A	Ha	B	C	D	E	F	G	H	J	K	M	N	ØC	ØD
OEM BLACK V4 200 G	1145	1350	-	605	785	485	220	130	220	315	555	885	-	670	550
OEM BLACK V4 300 G	1615	1170	1166	976	787	409	220	130	220	498	598	976	1355	670	550
OEM BLACK V4 400 G	1683	1850	1208	1016	825	442	250	160	250	563	633	1016	1400	700	600

Tolerancja wymiarów / dimensional tolerance / Maßtoleranzen - [±20mm]

ZBIORNIK BUFOROWY / BUFFER TANK / PUFFERBEHÄLTER

OEM BLACK V4

500, 800, 1000, 1500, 2000, 2500, 3000, 5000 - bez wężownicy / without coil / ohne Wärmetauscher



Zakres pojemności
500-5000 l



Gwarancja na szczelność zbiornika
5 LAT



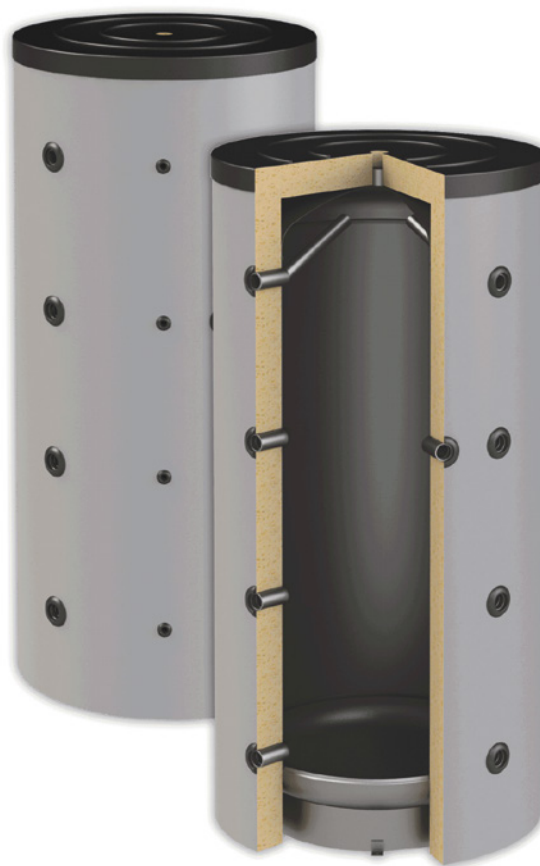
Zdemowalna izolacja
o grubości 100 mm



Zbiorniki wpisane do bazy
EPREL

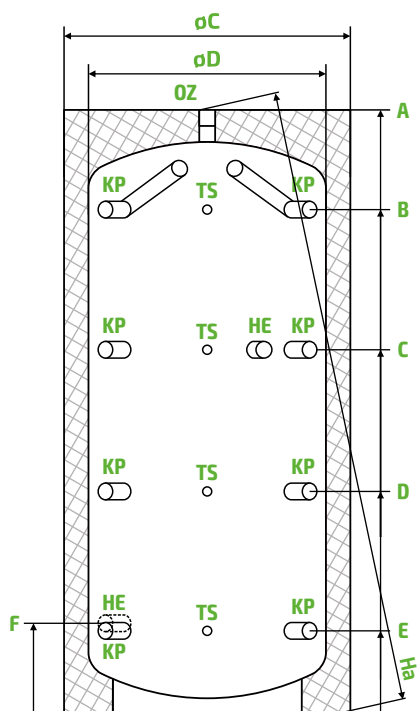


Zbiorniki z klasą energetyczną
ERP



OEM BLACK		V4 500 G	V4 800 G	V4 1000 G	V4 1500 G	V4 2000 G	V4 2500 G	V4 3000 G	V4 5000 G
Kod produktu Product code / Produktcode		ZB-23-0500	ZB-23-0800	ZB-23-1000	ZB-23-1500	ZB-23-2000	ZB-23-2500	ZB-23-3000	ZB-23-5000
Pojemność obliczeniowa Calculated capacity / Rechenkapazität	l	500	800	1000	1500	2000	2500	3000	5000
Pojemność rzeczywista Real capacity / Reale Kapazität	l	494	785	885	1451	2057	2485	2949	4924
Maksymalna temperatura i ciśnienie robocze zbiornika Water tank maximum working temperature and pressure / Wassertank maximale Betriebstemperatur und Druck		95°C / 3 Bar							

OEM BLACK		V4 500 G	V4 800 G	V4 1000 G	V4 1500 G	V4 2000 G	V4 2500 G	V4 3000 G	V4 5000 G
Typ izolacji / type of insulation / Art der Isolierung		zdemowalna / removable / abnehmbar							
Materiał izolacji / insulation material / Isoliermaterial		Włóknina / Fleece / Vlies							
Klasa energetyczna / Energy class / Energieklasse		C	C	C	C	C	C	C	C
Waga / weight / Gewicht	kg	93	125	144	228	281	372	514	613



OZ	Odpowietrzenie zbiornika / Tank air vent / Entlüftung	G 6/4"
KP	Króciec przyłączeniowy / Connection stub pipe / Entladeanschlüsse	G 6/4"
TS	Króciec czujnika / termometru / Sensor / thermometer connection / Fühler- / Thermometer anschluss	G 1/2"
HE	Króciec grzałki elektrycznej Heating element connection stub pipe Heizelement-Verbindung	G 6/4"

	A	Ha	B	C	D	E	F	ØC	ØD
OEM BLACK V4 500 G	1750	1950	1451	997	643	239	255	850	650
OEM BLACK V4 800 G	1888	2140	1750	1090	710	290	306	990	790
OEM BLACK V4 1000 G	2089	2320	1750	1260	775	290	306	990	790
OEM BLACK V4 1500 G	2290	2590	1821	1327	833	339	355	1200	1000
OEM BLACK V4 2000 G	2181	2595	1768	1308	848	388	428	1400	1200
OEM BLACK V4 2500 G	2763	3130	2319	1678	1037	396	-	1450	1250
OEM BLACK V4 3000 G	2796	3230	2316	1690	1064	438	-	1600	1400
OEM BLACK V4 5000 G	2891	3410	2380	1754	1128	502	-	1800	1600

Tolerancja wymiarów / dimensional tolerance / Maßtoleranzen - [+/-20mm]

ZBIORNIK BUFOROWY / BUFFER TANK / PUFFERBEHÄLTER

OEM BLACK V4

200, 300, 400 - z jedną wężownicą
/ with one coil / mit eine Wärmetauscher



Zakres pojemności
200-400 l



Powierzchnie wężownic
1,4-1,8 m²



Gwarancja na szczelność zbiornika
5 LAT



Zdemowalna izolacja
z poliuretanu



Zbiorniki wpisane do bazy
EPREL

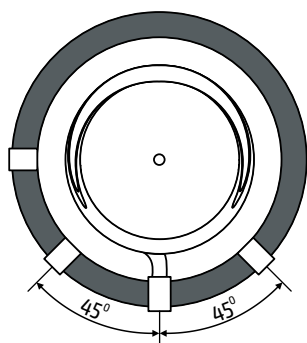
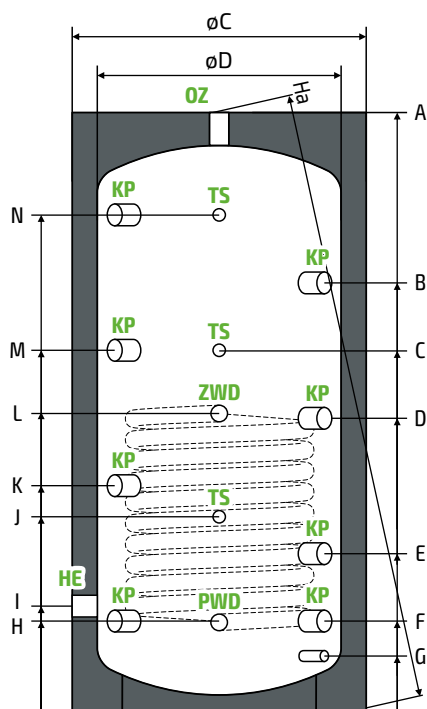


Zbiorniki z klasą energetyczną
ERP



OEM BLACK			V4201 G	V4 301 G	V4 401 G
Kod produktu Product code / Produktcode			ZB-23-0201	ZB-23-0301	ZB-23-0401
Pojemność obliczeniowa Calculated capacity / Rechen kapazität		l	200	300	400
Pojemność rzeczywista Real capacity / Reale kapazität		l	212	311	372
Wężownica dolna Lower coil / Untere Wärmetauscher	Powierzchnia / Surface / Fläche	m²	1,4	1,4	1,8
	Pojemność / Capacity / Volumen	l	9,8	8,6	12,6
Maksymalna temperatura i ciśnienie robocze zbiornika Water tank maximum working temperature and pressure / Wassertank maximale Betriebstemperatur und Druck			95°C / 3 Bar		
Maksymalna temperatura i ciśnienie robocze wężownicy Coil maximum working temperature and pressure / Wärmetauscher Maximale Betriebstemperatur und Druck			110°C / 16 Bar		

OEM BLACK		V4201 G	V4 301 G	V4 401 G
Typ izolacji / type of insulation / Art der Isolierung		niezdemowlalna / not removable / nicht abnehmbar		
Materiał izolacji / insulation material / Isoliermaterial	I	Pianka poliuretanowa / polyurethane foam / Polyurethanschaum		
Klasa energetyczna / Energy class / Energieklasse	I	B	B	C
Waga / weight / Gewicht		95	113	131



OZ	Odpowietrzenie zbiornika / Tank air vent / Entlüftung	G 6/4"
KP	Króciec przyłączeniowy / Connection stub pipe / Entladeanschlüsse	G 6/4"
TS	Króciec czujnika / termometru / Sensor / thermometer connection / Fühler- / Thermometer anschluss	G 1/2"
ZWD	Zasilanie węzownicy dolnej / Lower coil inlet / Untere Wärmetauscher-Einlass	G 1"
PWD	Powrót z węzownicy dolnej / Lower coil outlet / Untere Wärmetauscher-Ausgang	G 1"
HE	Przyłąc grzałki elektrycznej / Heating element connection / Heizelement-Verbindung	G 6/4"

	A	Ha	B	C	D	E	F	G	H	I	J	K	L	M	N	ØC	ØD
OEM BLACK V2 201 G	1145	1350	-	605	785	485	220	130	220	250	315	555	690	885	-	670	550
OEM BLACK V2 301 G	1615	1170	1166	976	787	409	220	130	220	250	498	598	690	976	1355	670	550
OEM BLACK V2 401 G	1683	1850	1208	1016	825	442	220	160	250	280	563	633	800	1016	1400	700	600

Tolerancja wymiarów / dimensional tolerance / Maßtoleranzen - [±20mm]

ZBIORNIK BUFOROWY / BUFFER TANK / PUFFERBEHÄLTER

OEM BLACK V4

500, 800, 1000, 1500, 2000, 2500, 3000, 5000 - z jedną wężownicą / with one coil / mit eine Wärmetauscher



Zakres pojemności
500-5000 l



Powierzchnie wężownic
1,6-6,1 m²



Gwarancja na szczelność zbiornika
5 LAT



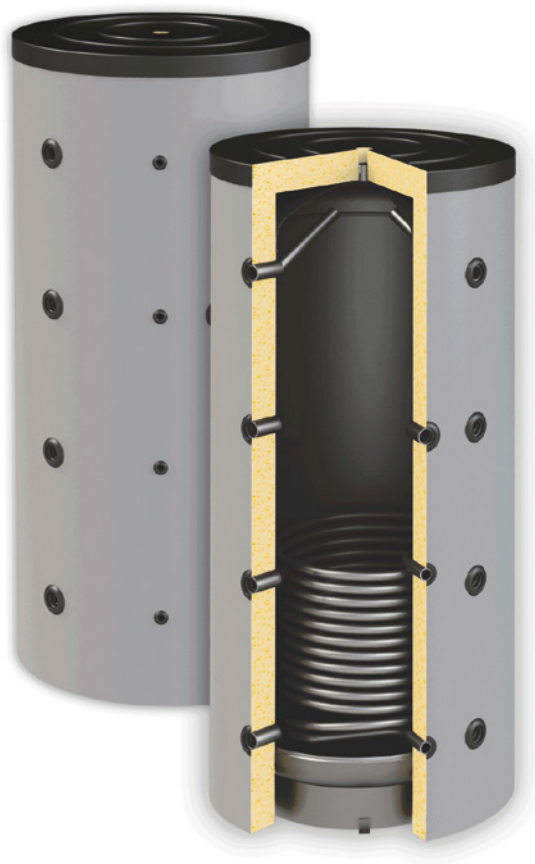
Zdemowalna izolacja
o grubości 100 mm



Zbiorniki wpisane do bazy
EPREL

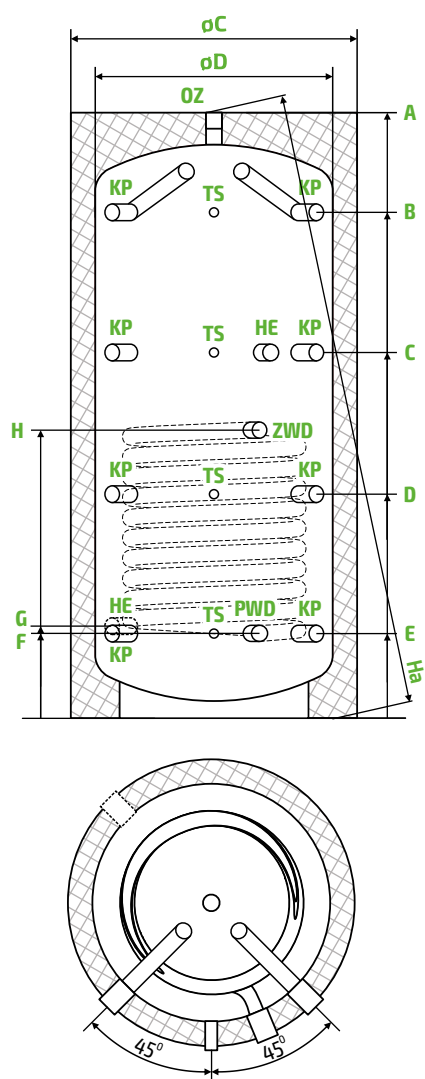


Zbiorniki z klasą energetyczną
ERP



OEM BLACK		V4 501 G	V4 801 G	V4 1001 G	V4 1501 G	V4 2001 G	V4 2501 G	V4 3001 G	V4 5001 G	
Kod produktu Product code / Produktcode		ZB-23-0501	ZB-23-0801	ZB-23-1001	ZB-23-1501	ZB-23-2001	ZB-23-2501	ZB-23-3001	ZB-23-5001	
Pojemność obliczeniowa Calculated capacity / Rechen kapazität	l	500	800	1000	1500	2000	2500	3000	5000	
Pojemność rzeczywista Real capacity / Reale kapazität	l	481	767	864	1424	2018	2453	2912	4875	
Wężownica dolna Lower coil / Untere Wärmetauscher	Powierzchnia / Surface / Fläche	m²	1,6	2,3	2,48	3,4	4,9	4,6	5,2	6,1
	Pojemność / Capacity / Volumen	l	9,8	14	15,2	20,6	30	28	32	37,2
Maksymalna temperatura i ciśnienie robocze zbiornika / Water tank maximum working temp. and pressure / Wassertank maximale Betriebstemperatur und Druck		95°C / 3 Bar								
Maksymalna temperatura i ciśnienie robocze wężownicy / Coil maximum working temperature and pressure / Wärmetauscher Maximale Betriebstemp. und Druck		110°C / 16 Bar								

OEM BLACK		V4 501 G	V4 801 G	V4 1001 G	V4 1501 G	V4 2001 G	V4 2501 G	V4 3001 G	V4 5001 G
Typ izolacji / type of insulation / Art der Isolierung		zdemowalna / removable / abnehmbar							
Materiał izolacji / insulation material / Isoliermaterial		Włóknina / Fleece / Vlies							
Klasa energetyczna / Energy class / Energieklasse		C	C	C	C	C	C	C	C
Waga / weight / Gewicht	kg	118	161	182	280	356	441	594	707



OZ	Odpowietrzenie zbiornika / Tank air vent / Entlüftung	G 6/4"
KP	Króciec przyłączeniowy / Connection stub pipe / Entladeanschlüsse	G 6/4"
TS	Króciec czujnika / termometru / Sensor / thermometer connection / Fühler- / Thermometer anschluss	G 1/2"
HE	Króciec grzałki elektrycznej Heating element connection stub pipe Heizelement-Verbindung	G 6/4"
ZWD	Zasilanie węzownicy dolnej / Lower coil inlet / Untere Wärmetauscher-Einlass	G 1"
PWD	Powrót z węzownicy dolnej / Lower coil outlet / Untere Wärmetauscher-Ausgang	G 1"

	A	Ha	B	C	D	E	F	G	H	I	J	K	ØC	ØD
OEM BLACK V4 501 G	1750	1950	1451	997	643	239	239	255	689	1121	1231	1451	850	650
OEM BLACK V4 801 G	1888	2140	1750	1090	710	290	290	306	785	1190	1310	1750	990	790
OEM BLACK V4 1001 G	2089	2320	1750	1260	775	290	290	306	830	1390	1510	1750	990	790
OEM BLACK V4 1501 G	2290	2590	1821	1327	833	339	339	355	939	1506	1611	1821	1200	1000
OEM BLACK V4 2001 G	2181	2595	1768	1308	848	388	388	428	1158	1503	1591	17868	1400	1200
OEM BLACK V4 2501 G	2763	3130	2319	1678	1037	396	396	-	1146	1778	1893	2178	1450	1250
OEM BLACK V4 3001 G	2796	3230	2316	1690	1064	438	438	-	1118	1790	1939	2230	1600	1400
OEM BLACK V4 5001 G	2891	3410	2380	1754	1128	502	502	-	1152	1854	2002	2304	1800	1600

Tolerancja wymiarów / dimensional tolerance / Maßtoleranzen - [±20mm]

ZBIORNIK BUFOROWY / BUFFER TANK / PUFFERBEHÄLTER

OEM BLACK V4

500, 800, 1000, 1500, 2000, 2500, 3000, 5000 - z dwiema wężownicami / with two coils / mit zwei Wärmetauschern



Zakres pojemności
500-5000 l



Powierzchnie wężownic
1,1-6,1 m²



Gwarancja na szczelność zbiornika
5 LAT



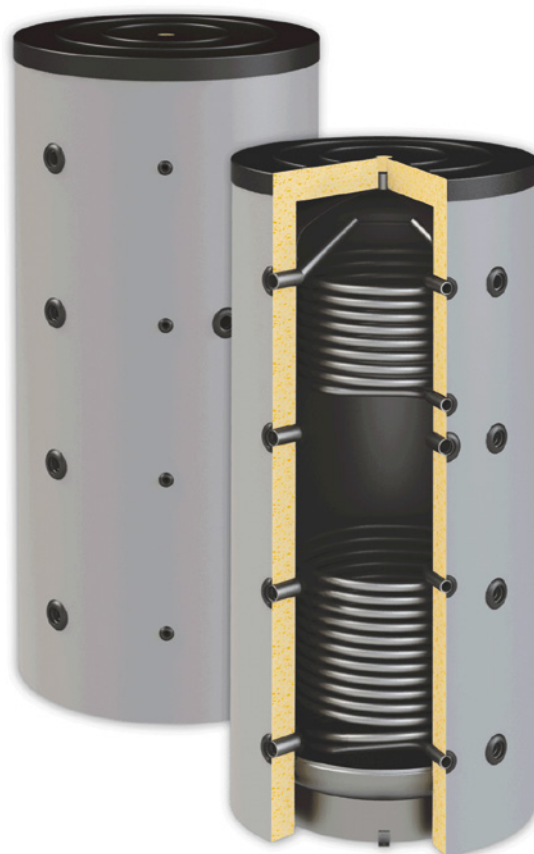
Zdemowalna izolacja
o grubości 100 mm



Zbiorniki wpisane do bazy
EPREL

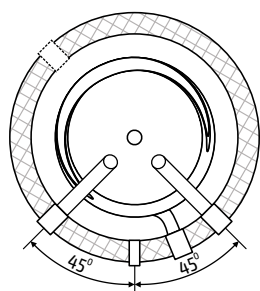
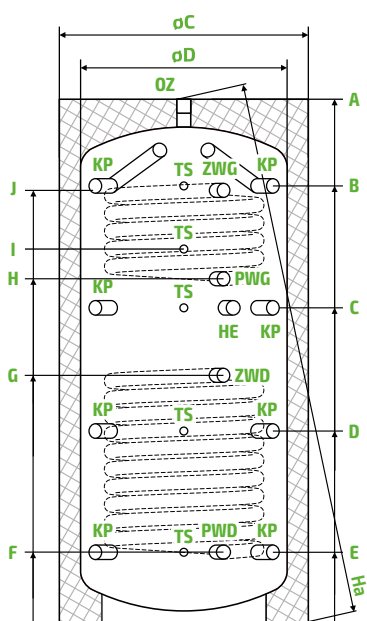


Zbiorniki z klasą energetyczną
ERP



OEM BLACK		V4 502 G	V4 802 G	V4 1002 G	V4 1502 G	V4 2002 G	V4 2502 G	V4 3002 G	V4 5002 G	
Kod produktu Product code / Produktcode		ZB-23-0502	ZB-23-0802	ZB-23-1002	ZB-23-1502	ZB-23-2002	ZB-23-2502	ZB-23-3002	ZB-23-5002	
Pojemność obliczeniowa Calculated capacity / Rechen kapazität	l	500	800	1000	1500	2000	2500	3000	5000	
Pojemność rzeczywista Real capacity / Reale kapazität	l	472	753	852	1409	2002	2434	2888	4842	
Wężownica górna / Upper coil / Obere Wärmetauscher	Powierzchnia / Surface / Fläche	m²	1,1	1,71	1,71	1,93	2,0	3,05	3,5	4,2
	Pojemność / Capacity / Volumen	l	6,6	10,5	10,5	11,85	12,4	18,7	21,4	25,6
Wężownica dolna Lower coil / Untere Wärmetauscher	Powierzchnia / Surface / Fläche	m²	1,6	2,3	2,48	3,4	4,9	4,6	5,2	6,1
	Pojemność / Capacity / Volumen	l	9,8	14	15,2	20,6	30	28	32	37,2

OEM BLACK	V4 502 G	V4 802 G	V4 1002 G	V4 1502 G	V4 2002 G	V4 2502 G	V4 3002 G	V4 5002 G	
Maksymalna temperatura i ciśnienie robocze zbiornika / Water tank maximum working temp. and pressure / Wassertank maximale Betriebstemperatur und Druck	95°C / 3 Bar								
Maksymalna temperatura i ciśnienie robocze węzownicy / Coil maximum working temperature and pressure / Wärmetauscher Maximale Betriebstemp. und Druck	110°C / 16 Bar								
Typ izolacji / type of insulation / Art der Isolierung	zdejmowalna / removable / abnehmbar								
Materiał izolacji / insulation material / Isoliermaterial	Włókna / Fleece / Vlies								
Klasa energetyczna / Energy class / Energieklasse	C	C	C	C	C	C	C	C	
Waga / weight / Gewicht	kg	136	188	209	310	387	488	649	771



OZ	Odpowietrzenie zbiornika / Tank air vent / Entlüftung	G 6/4"
KP	Króciec przyłączeniowy / Connection stub pipe / Entladeanschlüsse	G 6/4"
TS	Króciec czujnika / termometru / Sensor / thermometer connection / Fühler- / Thermometer anschluss	G 1/2"
HE	Króciec grzałki elektrycznej Heating element connection stub pipe Heizelement-Verbindung	G 6/4"
ZWG	Zasilanie węzownicy górnej / Upper coil inlet / Obere Wärmetauscher-Einlass	G 1"
PWG	Powrót z węzownicy górnej / Upper coil outlet / Obere Wärmetauscher-Ausgang	G 1"
ZWD	Zasilanie węzownicy dolnej / Lower coil inlet / Untere Wärmetauscher-Einlass	G 1"
PWD	Powrót z węzownicy dolnej / Lower coil outlet / Untere Wärmetauscher-Ausgang	G 1"

	A	Ha	B	C	D	E	F	G	H	ØC	ØD
OEM BLACK V4 502 G	1750	1950	1451	997	643	239	239	255	689	850	650
OEM BLACK V4 802 G	1888	2140	1750	1090	710	290	290	306	785	990	790
OEM BLACK V4 1002 G	2089	2320	1750	1260	775	290	290	306	830	990	790
OEM BLACK V4 1502 G	2290	2590	1821	1327	833	339	339	355	939	1200	1000
OEM BLACK V4 2002 G	2181	2595	1768	1308	848	388	388	428	1158	1400	1200
OEM BLACK V4 2502 G	2763	3130	2319	1678	1037	396	396	-	1146	1450	1250
OEM BLACK V4 3002 G	2796	3230	2316	1690	1064	438	438	-	1118	1600	1400
OEM BLACK V4 5002 G	2891	3410	2380	1754	1128	502	502	-	1152	1800	1600

Tolerancja wymiarów / dimensional tolerance / Maßtoleranzen - [±20mm]

ZBIORNIK HIGIENICZNY / HYGIENIC TANK / HYGIENISCHE SPEICHER

OEM HYGIENIC V4

500, 800, 1000, 1500 - z jedną wężownicą
/ with one coil / mit eine Wärmetauscher



Zakres pojemności
500-1500 l



Powierzchnie wężownic C.W.U.
5,5-9,9 m²



Gwarancja na szczelność zbiornika
5 LAT



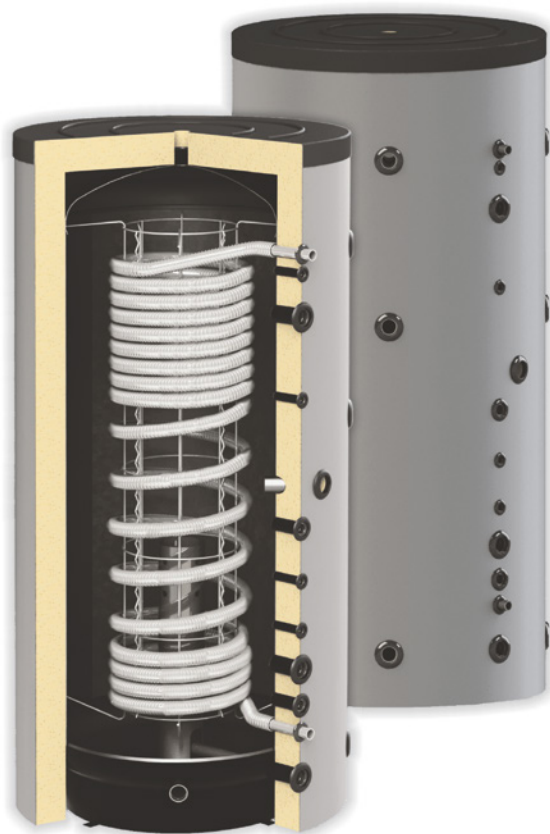
Zdemowalna izolacja
o grubości 100 mm



Zbiorniki wpisane do bazy
EPREL

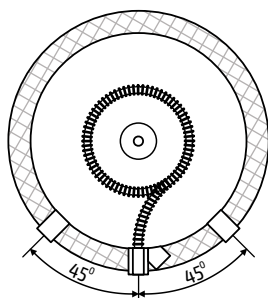
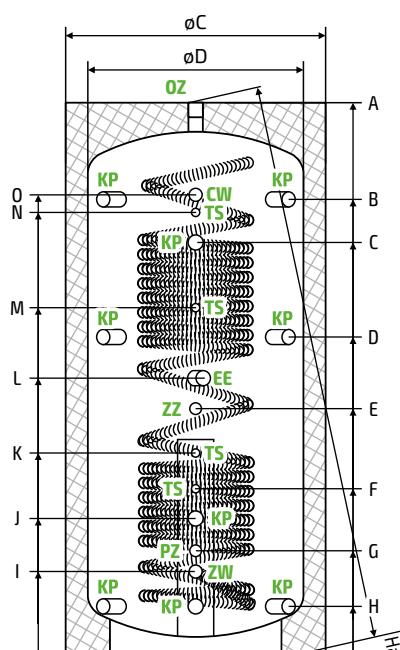


Zbiorniki z klasą energetyczną
ERP



OEM HYGIENIC		V4 501 G	V4 801G	V4 1001 G	V4 1501 G
Kod produktu Product code / Produktcode		ZB-39-0501	ZB-39-0801	ZB-39-1001	ZB-39-1501
Pojemność obliczeniowa Calculated capacity / Rechen kapazität		l 500	800	1000	1500
Pojemność rzeczywista Real capacity / Reale kapazität		l 478	780	880	1444
Wężownica dolna Lower coil / Untere Wärmetauscher	Powierzchnia / Surface / Fläche	m ² 5,5	6,11	6,11	9,9
	Pojemność / Capacity / Volumen	l 22	25	25	40
Maksymalna temperatura i ciśnienie robocze zbiornika / Water tank maximum working temp. and pressure / Wassertank maximale Betriebstemperatur und Druck		95°C / 3 Bar			
Maksymalna temperatura i ciśnienie robocze wężownicy C.W.U. / DHW coil maximum working temperature and pressure / Brauchwasserspule Maximale Betriebstemperatur und Drucke		95°C / 6 Bar			

OEM HYGIENIC		V4 501 G	V4 801G	V4 1001 G	V4 1501 G
Wydajność ciągła C.W.U. 10/45°C, bufor ładowany do 65°C Continuous outflow 10/45°C, buffer tank is charged to 65°C Kontinuierlicher Abfluss 10/45°C, Pufferspeicher wird auf 65°C geladen	l/h (kW)	1080 (44)	1840 (75)	1840 (75)	2800 (114)
Wydajność ciągła C.W.U. 10/38°C, bufor ładowany do 65°C Continuous outflow 10/38°C, buffer tank is charged to 65°C Kontinuierlicher Abfluss 10/45°C, Pufferspeicher wird auf 65°C geladen	l/h (kW)	1350 (44)	2300 (75)	2300 (75)	3500 (114)
Wydajność rozładowania C.W.U. 10/38°C, bufor zagrzany do 65°C Single discharge capacity up to 38°C (when the buffer is charged to 65°C) Einmalige Entladeleistung bis zu 38°C (wenn der Puffer auf 65°C geladen ist)	l	375	580	790	1150
ΔT - różnica temperatur pomiędzy buforem a C.W.U. przy przepływie 30/40/50 l/min. / ΔT -temperature difference between buffer tank and DHW at flow rate 30/40/50 l/min. / ΔT -Temperaturdifferenz zwischen Pufferspeicher und Warmwasser bei einem Durchfluss von 30/40/50 l/min.	ΔT	6/8/12	3,5/5/8	3,5/5/8	2/3/5
Typ izolacji / type of insulation / Art der Isolierung		zdemowalna / removable / abnehmbar			
Materiał izolacji / insulation material / Isoliermaterial		Włókna / Fleece / Vlies			
Klasa energetyczna / Energy class / Energieklasse		C	C	C	C
Waga / weight / Gewicht	kg	131	171	182	289



OZ	Odpowietrzenie zbiornika / Tank air vent / Entlüftung	G 6/4"
KP	Króciec przyłączeniowy / Connection stub pipe / Entladeanschlüsse	G 6/4"
TS	Króciec czujnika / termometru / Sensor / thermometer connection /Fühler- /Thermometer anschluss	G 1/2"
CW	Wylot ciepłej wody / DHW outlet / Brauchwarmwasser Ausgang	G 1"
ZW	Wlot zimnej wody / DCW inlet / Kaltwassereinlass	G 1"
EE	Przyłącze grzałki elektrycznej / Heating element connection / Heizelementanschluss	G 6/4"
ZZ	Zasilanie - nośnik ciepła / Heat carrier inlet / Wärmeträgereintritt	G 1"
PZ	Powrót - nośnik ciepła / Heat carrier outlet / Wärmeträgeraustritt	G 1"

	A	Ha	B	C	D	E	F	G	H	I	J	K	L	M	N	O	øC	øD
OEM HYGIENIC V4 501 G	1750	1950	1450	1360	1030	775	540	325	150	250	430	650	900	1140	1420	1480	850	650
OEM HYGIENIC V4 801 G	1890	2140	1550	1410	1050	845	590	350	170	270	470	710	930	1160	1520	1580	990	790
OEM HYGIENIC V4 1001 G	2090	2320	1740	1570	1210	930	620	390	170	310	500	770	1050	1320	1700	1760	990	790
OEM HYGIENIC V4 1501 G	2220	2590	1820	1720	1405	1045	800	445	235	345	690	920	1280	1520	1790	1850	1200	1000

Tolerancja wymiarów / dimensional tolerance / Maßtoleranzen - [±20mm]

ZBIORNIK HIGIENICZNY / HYGIENIC TANK / HYGIENISCHE SPEICHER

OEM HYGIENIC V4

400, 500, 800, 1000, 1500 - z dwiema wężownicami
/ with two coils / mit zwei Wärmetauschern



Zakres pojemności
500-1500 l



Powierzchnie wężownic C.O.
1,5-3,4 m²



Powierzchnie wężownic C.W.U.
5,5-9,9 m²



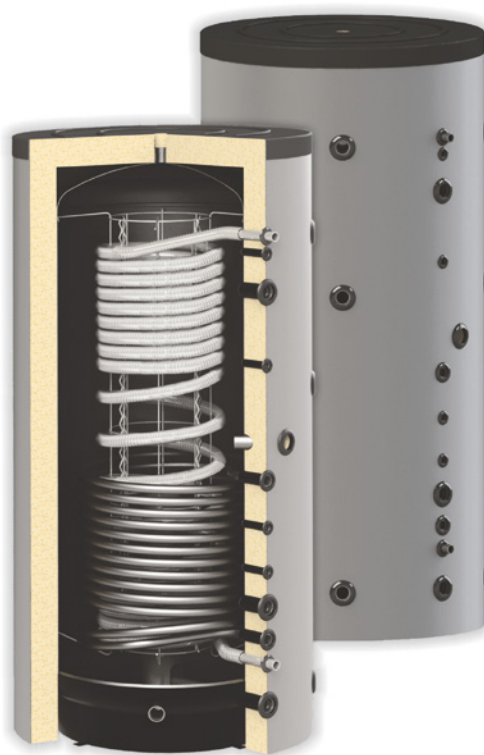
Gwarancja na szczelność zbiornika
5 LAT



Zbiorniki wpisane do bazy
EPREL

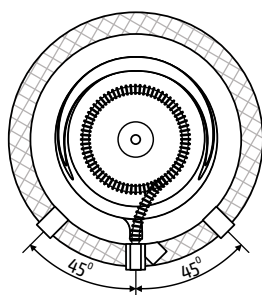
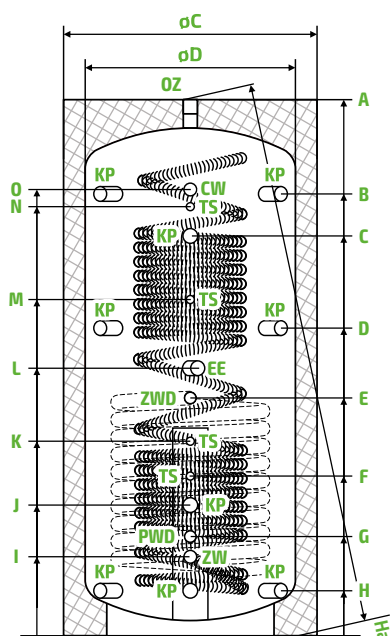


Zbiorniki z klasą energetyczną
ERP



OEM HYGIENIC		V4 402 G	V4 502 G	V4 802 G	V4 1002 G	V4 1502 G
Kod produktu / Product code / Produktcode		ZB-39-0402	ZB-39-0502	ZB-39-0802	ZB-39-1002	ZB-39-1502
Pojemność obliczeniowa / Calculated capacity / Rechenkapazität		l 400	l 500	l 800	l 1000	l 1500
Pojemność rzeczywista / Real capacity / Reale Kapazität		l 398	l 471	l 762	l 859	l 1427
Wężownica górna / Upper coil / Obere Wärmetauscher	Powierzchnia / Surface / Fläche	m² 1,5	m² 1,7	m² 2,9	m² 3,0	m² 3,4
	Pojemność / Capacity / Volumen	l 9,4	l 10,5	l 17,9	l 18,5	l 21
Wężownica dolna / Lower coil / Untere Wärmetauscher	Powierzchnia / Surface / Fläche	m² 5,5	m² 5,5	m² 6,11	m² 6,11	m² 9,9
	Pojemność / Capacity / Volumen	l 22	l 22	l 25	l 25	l 40
Maksymalna temperatura i ciśnienie robocze zbiornika / Water tank maximum working temp. and pressure / Wassertank maximale Betriebstemperatur und Druck		95°C / 3 Bar				
Maksymalna temperatura i ciśnienie robocze wężownicy C.W.U. / DHW coil maximum working temperature and pressure / Brauchwasserspule Maximale Betriebstemperatur und Drucke		110°C / 16 Bar				
Maksymalna temperatura i ciśnienie robocze wężownicy C.W.U. / DHW coil maximum working temp. and pressure / Brauchwasserspule Maximale Betriebstemperatur und Drucke		95°C / 6 Bar				

OEM HYGIENIC		V4 402 G	V4 502 G	V4 802 G	V4 1002 G	V4 1502 G
Wydajność ciągła C.W.U. 10/45°C, bufor ładowany do 65°C Continuous outflow 10/45°C, buffer tank is charged to 65°C Kontinuierlicher Abfluss 10/45°C, Pufferspeicher wird auf 65°C geladen	l/h (kW)	1080 (44)	1080 (44)	1840 (75)	1840 (75)	2800 (114)
Wydajność ciągła C.W.U. 10/38°C, bufor ładowany do 65°C Continuous outflow 10/38°C, buffer tank is charged to 65°C Kontinuierlicher Abfluss 10/45°C, Pufferspeicher wird auf 65°C geladen	l/h (kW)	1350 (44)	1350 (44)	2300 (75)	2300 (75)	3500 (114)
Wydajność rozładowania C.W.U. 10/38°C, bufor zagrzany do 65°C Single discharge capacity up to 38°C (when the buffer is charged to 65°C) Einmalige Entladeleistung bis zu 38°C (wenn der Puffer auf 65°C geladen ist)	l	375	375	580	790	1150
ΔT - różnica temperatur pomiędzy buforem a C.W.U. przy przepływie 30/40/50 l/min. / ΔT -temperature difference between buffer tank and DHW at flow rate 30/40/50 l/min. / ΔT -Temperaturdifferenz zwischen Pufferspeicher und Warmwasser bei einem Durchfluss von 30/40/50 l/min.	ΔT	6/8/12	6/8/12	3,5/5/8	3,5/5/8	2/3/5
Typ izolacji / type of insulation / Art der Isolierung		niezdemowalna / non-removable / nicht entfernbar		zdemowalna / removable / abnehmbar		
Materiał izolacji / insulation material / Isoliermaterial		pianka PUR / PUR foam / PUR schaum		Włókna / Fleece / Vlies		
Klasa energetyczna / Energy class / Energieklasse		C	C	C	C	C
Waga / weight / Gewicht	kg	140	154	204	228	354



OZ	Odpowietrzenie zbiornika / Tank air vent / Entlüftung	G 6/4"
KP	Króciec przyłączeniowy / Connection stub pipe / Entladeanschlüsse	G 6/4"
TS	Króciec czujnika / termometru / Sensor / thermometer connection / Fühler-/Thermometer anschluss	G 1/2"
CW	Wylot ciepłej wody / DHW outlet / Brauchwarmwasser Ausgang	G 1"
ZW	Wlot zimnej wody / DCW inlet / Kaltwassereinlass	G 1"
EE	Przyłącze grzałki elektrycznej / Heating element connection / Heizelementanschluss	G 6/4"
ZWD	Zasilanie węzownicy dolnej / Lower coil inlet / Untere Wärmetauscher Einlass	G 1"
PWD	Powrót z węzownicy dolnej / Lower coil outlet / Untere Wärmetauscher Ausgang	G 1"

	A	Ha	B	C	D	E	F	G	H	I	J	K	L	M	N	O	ØC	ØD
OEM HYGIENIC V4 402 G	1781	1920	1528	1228	1028	743	558	313	159	233	448	638	925	1068	1358	1463	700	-
OEM HYGIENIC V4 502 G	1750	1950	1450	1360	1030	775	540	325	150	250	430	650	900	1140	1420	1480	850	650
OEM HYGIENIC V4 802 G	1890	2140	1550	1410	1050	845	590	350	170	270	470	710	930	1160	1520	1580	990	790
OEM HYGIENIC V4 1002 G	2090	2320	1740	1570	1210	930	620	390	170	310	500	770	1050	1320	1700	1760	990	790
OEM HYGIENIC V4 1502 G	2220	2590	1820	1720	1405	1045	800	445	235	345	690	920	1280	1520	1790	1850	1200	1000

Tolerancja wymiarów / dimensional tolerance / Maßtoleranzen - [±20mm]

ZBIORNIK HIGIENICZNY / HYGIENIC TANK / HYGIENISCHE SPEICHER

OEM HYGIENIC V4

500, 800, 1000, 1500 - z trzema wężownicami / with three coils / mit drei Wärmetauschern



Zakres pojemności
500-1500 l



Powierzchnie wężownic C.O.
1,0-3,4 m²



Powierzchnie wężownic C.W.U.
5,5-9,9 m²



Gwarancja na szczelność zbiornika
5 LAT



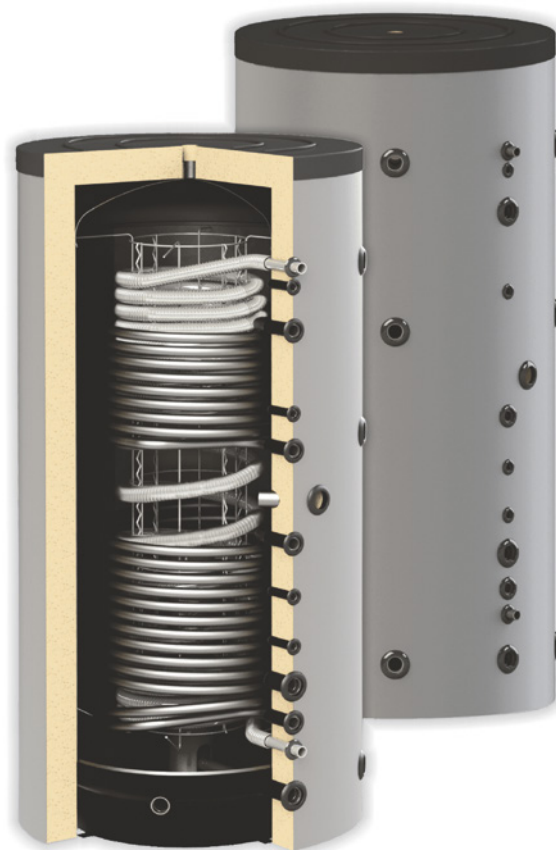
Zdemowalna izolacja
o grubości 100 mm



Zbiorniki wpisane do bazy
EPREL

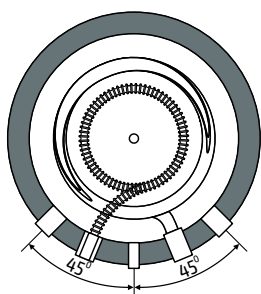
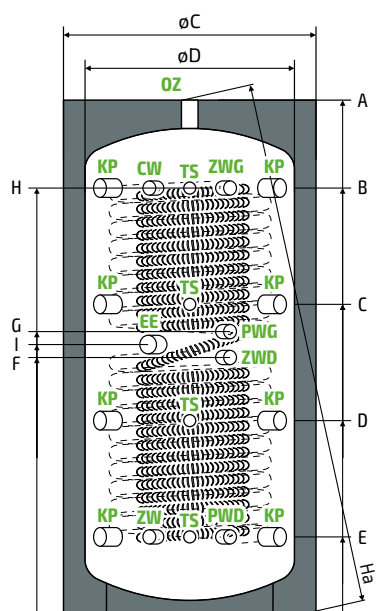


Zbiorniki z klasą energetyczną
ERP



OEM HYGIENIC		V4 503 G	V4 803 G	V4 1003 G	V4 1503 G
Kod produktu / Product code / Produktcode		ZB-39-0503	ZB-39-05803	ZB-39-1003	ZB-39-1503
Pojemność obliczeniowa / Calculated capacity / Rechenkapazität		l 500	l 800	l 1000	l 1500
Pojemność rzeczywista / Real capacity / Reale Kapazität		l 465	l 748	l 847	l 1402
Wężownica górna Upper coil / Obere Wärmetauscher	Powierzchnia / Surface / Fläche	m ² 1,0	m ² 1,8	m ² 2,0	m ² 2,4
	Pojemność / Capacity / Volumen	l 6,5	l 11,1	l 12,3	l 14,8
Wężownica dolna Lower coil / Untere Wärmetauscher	Powierzchnia / Surface / Fläche	m ² 1,7	m ² 2,9	m ² 3,0	m ² 3,4
	Pojemność / Capacity / Volumen	l 10,5	l 17,9	l 18,5	l 21
Wężownica C.W.U. / DHW coil / Brauchwasserspule	Powierzchnia / Surface / Fläche	m ² 5,5	m ² 6,11	m ² 6,11	m ² 9,9
	Pojemność / Capacity / Volumen	l 22	l 25	l 25	l 40
Maksymalna temperatura i ciśnienie robocze zbiornika / Water tank maximum working temp. and pressure / Wassertank maximale Betriebstemperatur und Druck		95°C / 3 Bar			
Maksymalna temperatura i ciśnienie robocze wężownicy / Coil maximum working temperature and pressure / Wärmetauscher Maximale Betriebstemperatur und Druck		110°C / 16 Bar			

OEM HYGIENIC		V4 503 G	V4 803 G	V4 1003 G	V4 1503 G
Maksymalna temperatura i ciśnienie robocze węzownicy C.W.U. / DHW coil maximum working temp. and pressure / Brauchwasserspule Maximale Betriebstemperatur und Drucke		95°C / 6 Bar			
Wydajność ciągła C.W.U. 10/45°C, bufor ładowany do 65°C Continuous outflow 10/45°C, buffer tank is charged to 65°C Kontinuierlicher Abfluss 10/45°C, Pufferspeicher wird auf 65°C geladen	l/h (kW)	1080 (44)	1840 (75)	1840 (75)	2800 (114)
Wydajność ciągła C.W.U. 10/38°C, bufor ładowany do 65°C Continuous outflow 10/38°C, buffer tank is charged to 65°C Kontinuierlicher Abfluss 10/45°C, Pufferspeicher wird auf 65°C geladen	l/h (kW)	1350 (44)	2300 (75)	2300 (75)	3500 (114)
Wydajność rozładowania C.W.U. 10/38°C, bufor zagrzany do 65°C Single discharge capacity up to 38°C (when the buffer is charged to 65°C) Einmalige Entladeleistung bis zu 38°C (wenn der Puffer auf 65°C geladen ist)	l	375	580	790	1150
ΔT - różnica temperatur pomiędzy buforem a C.W.U. przy przepływie 30/40/50 l/min. ΔT -temperature difference between buffer tank and DHW at flow rate 30/40/50 l/min. / ΔT -Temperaturdifferenz zwischen Pufferspeicher und Warmwasser bei einem Durchfluss von 30/40/50 l/min.	ΔT	6/8/12	3,5/5/8	3,5/5/8	2/3/5
Typ izolacji / type of insulation / Art der Isolierung		zdemowalna / removable / abnehmbar			
Materiał izolacji / insulation material / Isoliermaterial		Włókna / Fleece / Vlies			
Klasa energetyczna / Energy class / Energieklasse		C			
Waga / weight / Gewicht	kg	176	229	248	375



OZ	Odpowietrzenie zbiornika / Tank air vent / Entlüftung	G 6/4"
KP	Króciec przyłączeniowy / Connection stub pipe / Entladeanschlüsse	G 6/4"
TS	Króciec czujnika / termometru / Sensor / thermometer connection / Fühler- / Thermometer anschluss	G 1/2"
ZWG	Zasilanie węzownicy górnej / Upper coil inlet / Obere Wärmetauscher-Einlass	G 1"
PWG	Powrót z węzownicy górnej / Upper coil outlet / Obere Wärmetauscher-Ausgang	G 1"
ZWD	Zasilanie węzownicy dolnej / Lower coil inlet / Untere Wärmetauscher Einlass	G 1"
PWD	Powrót z węzownicy dolnej / Lower coil outlet / Untere Wärmetauscher Ausgang	G 1"
CW	Wylot ciepłej wody / DHW outlet / Brauchwarmwasser Ausgang	G 1"
ZW	Wlot zimnej wody / DCW inlet / Kaltwassereinlass	G 1"
EE	Przyłąc grzałki elektrycznej / Heating element connection / Heizelementanschluss	G 6/4"

	A	Ha	B	C	D	E	F	G	H	I	J	K	L	M	N	O	ØC	ØD
OEM HYGIENIC V4 503 G	1750	1950	1450	1360	1030	775	540	325	150	250	430	650	900	1140	1420	1480	850	650
OEM HYGIENIC V4 803 G	1890	2140	1550	1410	1050	845	590	350	170	270	470	710	930	1160	1520	1580	990	790
OEM HYGIENIC V4 1003 G	2090	2320	1740	1570	1210	930	620	390	170	310	500	770	1050	1320	1700	1760	990	790
OEM HYGIENIC V4 1503 G	2220	2590	1820	1720	1405	1045	800	445	235	345	690	920	1280	1520	1790	1850	1200	1000

Tolerancja wymiarów / dimensional tolerance / Maßtoleranzen - [+/-20mm]

ZBIORNIK EMALIOWANY / ENAMELED TANK / EMAILLIERT SPEICHER
AUSTRIA EMAIL
HT 200 ERMR / HT 300 ERMR / HT 400 ERMR / HT 500 ERMR
 - emaliowane z dwiema wężownicami

/ enameled with two coils / emailliert mit zwei Wärmetauschern



Zakres pojemności

200-500 l


Powierzchnie wężownic

0,7-1,95 m²


Gwarancja na szczelność zbiornika

7 LAT

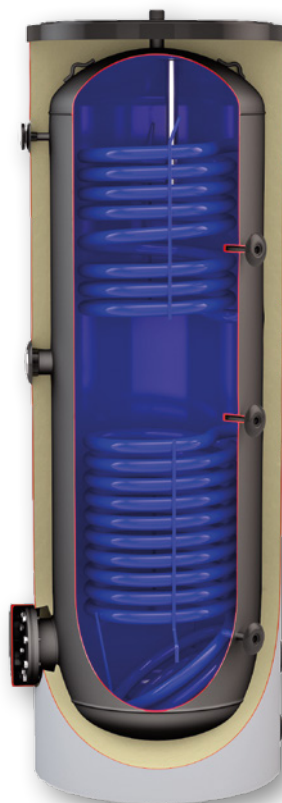

Zgodność z normą

PN-EN 12897


Zbiorniki wpisane do bazy

EPREL

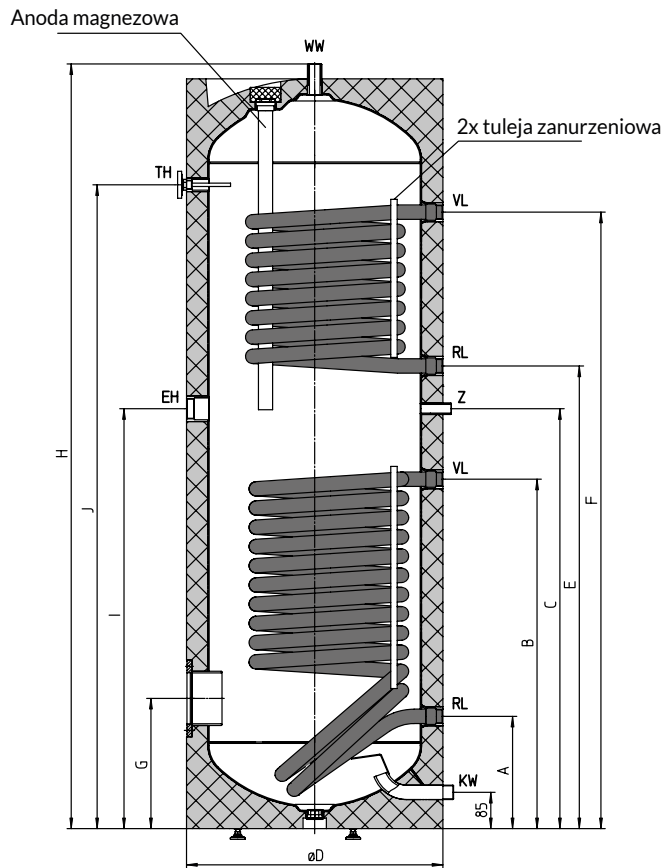

Zbiorniki z klasą energetyczną

ERP


AUSTRIA EMAIL			HT 200 ERMR	HT 300 ERMR	HT 400 ERMR	HT 500 ERMR
Kod zbiornika / Tank code / Speichercode			AE-A23320	AE-A23919	AE-A24482	AE-A25927
Kod szarego płaszcza / Grey jacket code / Graue Jacke code			AE-A86010	AE-A86505	AE-A87011	AE-A87505
Pojemność / Capacity / Kapazität		l	200	300	400	500
Wężownica górna / Upper coil / Obere Wärmetauscher	Powierzchnia / Surface / Fläche	m ²	0,7	0,93	0,93	0,96
	Pojemność / Capacity / Volumen	l	4,4	5,9	5,9	6,2
	Moc grzewcza / Heating Power / Heizleistung - 70/10/45°C - 2m³/h *	KW	15,3	20,2	20,0	19,6
	Wydajność / Efficiency / Leistungsfähigkeit - 70/10/45°C - 2m³/h *	l/h	376	497	492	482
Wężownica dolna / Lower coil / Untere Wärmetauscher	Powierzchnia / Surface / Fläche	m ²	0,91	1,4	1,76	1,95
	Pojemność / Capacity / Volumen	l	5,9	8,9	11,5	12,6
	Moc grzewcza / Heating Power / Heizleistung - 70/10/45°C - 2m³/h *	KW	21,6	30,1	34,8	39,2
	Wydajność / Efficiency / Leistungsfähigkeit - 70/10/45°C - 2m³/h *	l/h	531	740	856	964

 * - 70 °C temp. cieczy grzewczej / 10 °C temp. wody użytkowej na zasilaniu / 45 °C temp. wody użytkowej na powrocie / 2m³/h przepływ cieczy grzewczej.

AUSTRIA EMAIL		HT 200 ERMR	HT 300 ERMR	HT 400 ERMR	HT 500 ERMR
Maksymalne ciśnienie robocze zbiornika / Water tank maximum working pressure / Wassertank maximale Betriebsdruck	Bar	10	10	10	10
Maksymalne ciśnienie robocze wężownicy / Coil maximum working temperature / Wärmetauscher Maximale Betriebsdruck	Bar	10	10	10	10
Typ izolacji / type of insulation / Art der Isolierung		niezdemowalna / non-removable / nicht entfernbar			
Materiał izolacji / insulation material / Isoliermaterial		pianka poliuretanowa / Polyurethane foam / Polyurethanschaum			
Straty postojowe (EN 12897) / Heat losses (EN 12897) / Wärmeverluste (EN 12897)	W	69,6	91,3	102,1	113,3
Klasa energetyczna / Energy class / Energieklasse		C	C	C	C
Waga / weight / Gewicht	kg	104	131	158	172
Anoda magnezowa / Magnesium anode / Magnesiumanode		Ø 33x480	Ø 33x700	Ø 33x750	Ø 33x850



TH	Króciec na termometr / Connection for thermometer / Thermometeranschluss	GW ½"
EH	Przyłącze grzałki elektrycznej / Heating element connection / Heizelementanschluss	GW 6/4"
Z	Króciec recyrkulacji / Recirculation stub / Rezirkulationstutzen	GZ ¾" do 400 / GZ 1" w 500
VL	Zasilanie wężownicy / Coil inlet / Wärmetauscher-Einlass	GW 1"
RL	Powrót z wężownicy / Coil outlet / Wärmetauscher- Ausgang	GW 1"
WW	Wylot ciepłej wody / Domestic hot water outlet / Brauchwarmwasser-Ausgang	GZ 1"
KW	Wlot zimnej wody / Domestic cold water inlet / Kaltwassereinlass	GZ 1"
	Kołnierz rewizyjny / Inspection flange / die Inspektion Flansch	Ø 180 mm

Typ	A mm	B mm	C mm	ØD mm	E mm	F mm	G mm	H mm	I mm	J mm	Przekątna mm
HT 200 ERMR	263	638	870	610	750	1020	305	1340	695	1050	1440
HT 300 ERMR	263	818	983	610	1083	1443	305	1797	983	1507	1860
HT 400 ERMR	320	880	1000	680	1100	1460	345	1832	1000	1521	1930
HT 500 ERMR	370	930	1095	760	1195	1465	370	1838	1095	1498	1965

ZBIORNIK EMALIOWANY / ENAMELED TANK / EMAILLIERT SPEICHER

AUSTRIA EMAIL

HR 160 / HR 200 / HR 300 / HR 400 / HR 500

- emaliowane z jedną wężownicą HP

/ enameled with one HP coil / emailliert mit eine HP Wärmetauscher


 Zakres pojemności
160-500 l

 Powierzchnie wężownic
1,4-4,0 m²

 Gwarancja na szczelność zbiornika
7 LAT

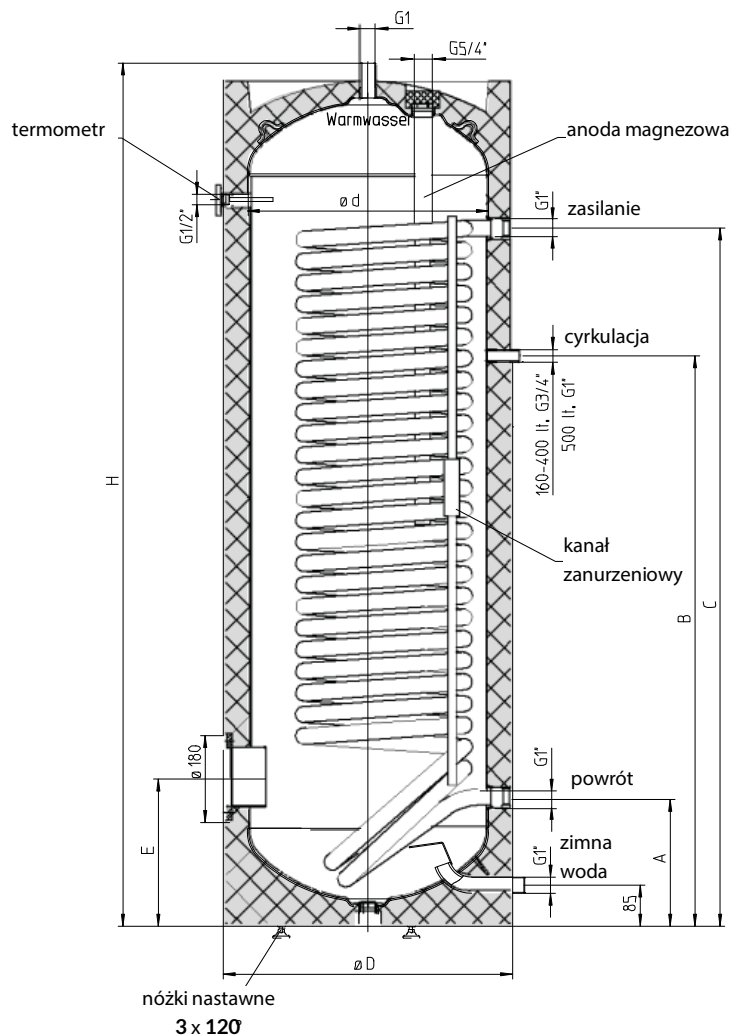
 Zgodność z normą
PN-EN 12897

 Zbiorniki wpisane do bazy
EPREL

 Zbiorniki z klasą energetyczną
ERP


AUSTRIA EMAIL			HR 160	HR 200	HR 300	HR 400	HR 500
Kod zbiornika / Tank code / Speichercode			AE-A22119	AE-A22326	AE-A22530	AE-A24119	AE-A24528
Kod szarego płaszcza / Grey jacket code / Graue Jacke code			AE-A86005	AE-A86006	AE-A86508	AE-A87002	AE-A87508
Pojemność / Capacity / Kapazität		l	160	200	300	400	500
Wężownica dolna / Lower coil / Untere Wärmetauscher	Powierzchnia / Surface / Fläche	m ²	1,4	1,8	2,6	3,8	4,0
	Pojemność / Capacity / Volumen	l	8,9	11,7	17,0	24,0	29,0
	Moc grzewcza / Heating Power / Heizleistung – 70/10/45°C - 2m ³ /h*	kW	28,9	36,3	48,5	58,5	61,9
	Wydajność / Efficiency / Leistungsfähigkeit - 70/10/45°C - 2m ³ /h*	l/h	711	893	1193	1439	1523

AUSTRIA EMAIL		HR 160	HR 200	HR 300	HR 400	HR 500
Maksymalne ciśnienie robocze zbiornika / Water tank maximum working pressure / Wassertank maximale Betriebsdruck	Bar	10	10	10	10	10
Maksymalne ciśnienie robocze węzownicy / Coil maximum working temperature / Wärmetauscher Maximale Betriebsdruck	Bar	10	10	10	10	10
Straty postojowe (EN 12897) / Heat losses (EN 12897) / Wärmeverluste (EN 12897)	W	61,3	69,6	91,3	102,1	113,3
Typ izolacji / type of insulation / Art der Isolierung		niezdemowlalna / non-removable / nicht entfernbar				
Materiał izolacji / insulation material / Isoliermaterial		pianka poliuretanowa / Polyurethane foam / Polyurethanschaum				
Klasa energetyczna / Energy class / Energieklasse		C	C	C	C	C
Waga / weight / Gewicht	kg	76	90	120	169	180
Anoda magnezowa / Magnesium anode / Magnesiumanode		Ø 33x430	Ø 33x480	Ø 33x700	Ø 33x820	Ø 33x1000



Typ	A mm	B mm	C mm	D mm	E mm	H mm	Wysokość w przechyle mm
HR 160	263	668	818	600	305	1118	1240
HR 200	263	803	998	600	305	1340	1440
HR 300	263	983	1313	600	605	1797	1870
HR 400	320	1000	1460	670	345	1832	1930
HR 500	370	1095	1465	750	370	1838	1970

ZBIORNIK EMALIOWANY / ENAMELED TANK / EMAILLIERT SPEICHER

AUSTRIA EMAIL

HRS 200 / HRS 300 / HRS 400 / HRS 500

- emaliowane z jedną powiększoną wężownicą HP

/ enameled with one double HP coil / emailliert mit eine dopplet HP Wärmetauscher



Zakres pojemności
200-500 l



Powierzchnie wężownic
2,5-6,0 m²



Gwarancja na szczelność zbiornika
7 LAT



Zgodność z normą
PN-EN 12897



Zbiorniki wpisane do bazy
EPREL

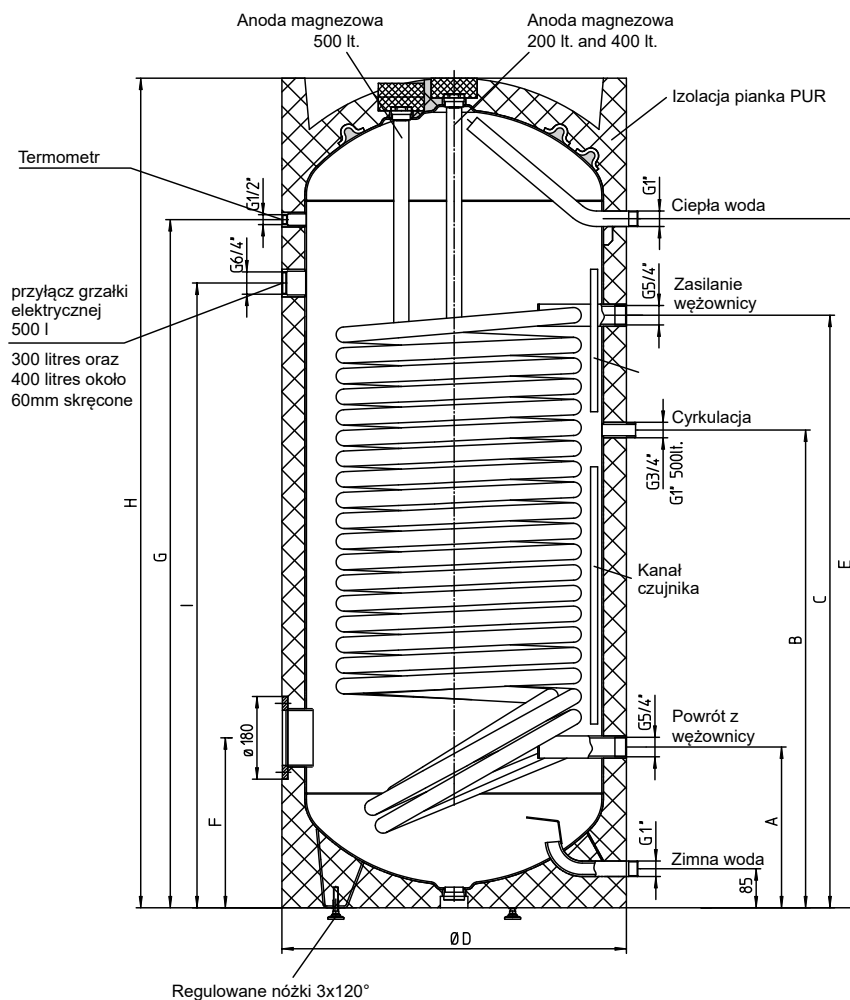


Zbiorniki z klasą energetyczną
ERP



AUSTRIA EMAIL			HRS 200	HRS 300	HRS 400	HRS 500
Kod zbiornika / Tank code / Speichercode			AE-A22329	AE-A22533	AE-A24121	AE-A24532
Kod szarego płaszczka / Grey jacket code / Graue Jacke code			AE-A86013	AE-A86509	AE-A87003	AE-A87509
Pojemność / Capacity / Kapazität		l	200	300	400	500
Wężownica dolna / Lower coil / Untere Wärmetauscher	Powierzchnia / Surface / Fläche	m²	2,5	3,5	5,0	6,0
	Pojemność / Capacity / Volumen	l	16,2	22,6	32,2	39,6
	Moc grzewcza / Heating Power / Heizleistung – 70/10/45°C - 2m³/h*	kW	40	58	72	75
	Wydajność / Efficiency / Leistungsfähigkeit - 70/10/45°C - 2m³/h*	l/h	985	1427	1771	1845

AUSTRIA EMAIL		HRS 200	HRS 300	HRS 400	HRS 500
Maksymalne ciśnienie robocze zbiornika / Water tank maximum working pressure / Wassertank maximale Betriebsdruck	Bar	10	10	10	10
Maksymalne ciśnienie robocze wężownicy / Coil maximum working temperature / Wärmetauscher Maximale Betriebsdruck	Bar	10	10	10	10
Straty postojowe (EN 12897) / Heat losses (EN 12897) / Wärmeverluste (EN 12897)	W	69,6	86,7	102,1	113,3
Typ izolacji / type of insulation / Art der Isolierung		niezdemontowalna / non-removable / nicht entfernbar			
Materiał izolacji / insulation material / Isoliermaterial		pianka poliuretanowa / Polyurethane foam / Polyurethanschaum			
Klasa energetyczna / Energy class / Energieklasse		C	C	C	C
Waga / weight / Gewicht	kg	115	170	212	254
Anoda magnezowa / Magnesium anode / Magnesiumanode		Ø 33x480	Ø 33x825	Ø 33x1250	Ø 33x1250



Typ	A mm	B mm	C mm	Ø D mm	E mm	F mm	G mm	H mm	I mm	Wysokość w przeczyle mm
HRS 200	305	730	940	610	1057	305	1067	1295	980	1450
HRS 300	320	840	990	680	1160	345	1156	1435	1050	1595
HRS 400	320	1000	1260	680	1525	345	1521	1800	1330	1930
HRS 500	350	1040	1290	760	1500	370	1498	1806	1360	1970

AUSTRIA EMAIL

SISS 500/150, SISS 750/150, SISS 900/200 - kombinowane SISS
/ combined with one coil / kombispeicher mit eine Wärmetauscher



Zakres pojemności
500/150-900/200 l

Powierzchnie węzownic
1,9-3,0m²

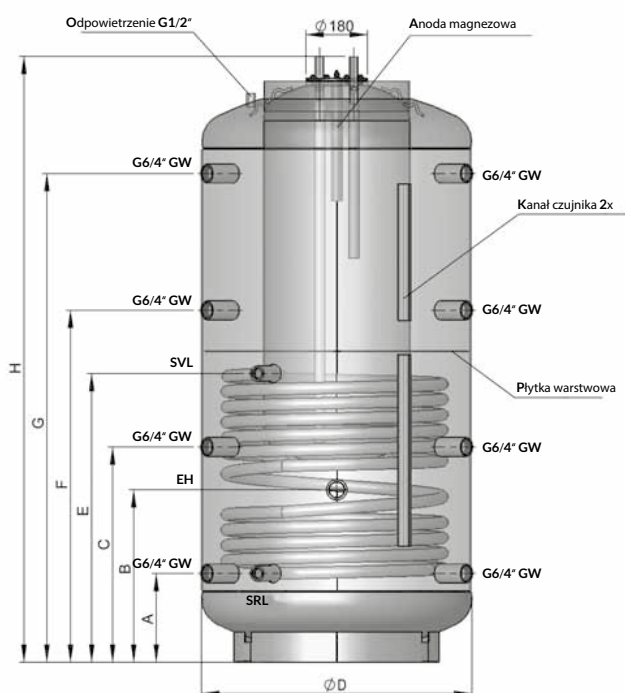
Gwarancja na szczelność zbiornika
5 LAT

Zbiorniki z klasą energetyczną
ERP



AUSTRIA EMAIL			SISS 500/150	SISS 750/150	SISS 900/200
Kod zbiornika / Tank code / Speichercode			AE-A36425	AE-A36426	AE-A36427
Kod izolacji Eco-Skin / Insulation Eco-Skin code / Eco-Skin Isolationscode			AE-A82103	AE-A82104	AE-A82105
Wężownica dolna / Lower coil / Untere Wärmetauscher	Powierzchnia / Surface / Fläche	m ²	1,9	2,4	3,0
	Pojemność / Capacity / Volumen	l	12,3	15,6	19,3
Maksymalne ciśnienie robocze zbiornika C.W.U. / DHW Water tank maximum working pressure / Des Warmwasserspeichers Maximale Betriebsdruck		Bar	10	10	10
Maksymalne ciśnienie robocze zbiornika buforowego / Buffer Water tank maximum working pressure / Puffer Wassertank maximale Betriebsdruck		Bar	3	3	3
Maksymalne ciśnienie robocze wężownicy / Coil maximum working pressure / Wärmetauscher Maximale Betriebsdruck		Bar	10	10	10

AUSTRIA EMAIL		SISS 500/150	SISS 750/150	SISS 900/200
Maksymalna temperatura robocza zbiornika C.W.U./ DHW Water tank maximum working temperatur / Des Warmwasserspeichers Maximale Betriebstemperatur	°C	95	95	95
Maksymalna temperatura robocza zbiornika buforowego / Buffer Water tank maximum working temperatur / Puffer Wassertank maximale Betriebstemperatur	°C	95	95	95
Maksymalna temperatura robocza węzownicy / Coil maximum working temperature / Wärmetauscher Maximale Betriebstemperatur	°C	110	110	110
Straty postojowe (EN 12897) / Heat losses (EN 12897) / Wärmeverluste (EN 12897)	W	91,7	110,8	123,8
Typ izolacji / type of insulation / Art der Isolierung		zdejmowalna / removable / abnehmbar		
Materiał izolacji / insulation material / Isoliermaterial		Włókna Eco Skin / Fleece insulation Eco Skin / Vliesisolierung Eco Skin		
Klasa energetyczna / Energy class / Energieklasse		C	-	-
Waga / weight / Gewicht	kg	166	200	234



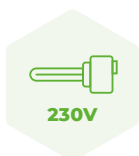
SVL	Zasilanie węzownicy / Coil inlet / Wärmetauscher-Einlass	GW 1"
SRL	Powrót z węzownicy / Coil outlet / Wärmetauscher-Ausgang	GW 1"
EH	Przyłącze grzałki elektrycznej / Heating element connection / Heizelementanschluss	GW 6/4"
GZ	Gwint zewnętrzny / External thread / Außengewinde	
GW	Gwint wewnętrzny / Internal thread / Innengewinde	

Typ	Wymiary w mm										Przekątna mm
	D	D z izolacją	H	H z izolacją	A	B	C	E	F	G	
SISS 500/150	650	850	1706	1735	220	420	620	805	1010	1390	1770
SISS 750/150	790	990	1773	1800	260	505	630	845	1030	1430	1840
SISS 900/200	790	990	2123	2150	310	555	745	1030	1250	1710	2180

GRZAŁKI ELEKTRYCZNE / ELECTRIC HEATING ELEMENTS / ELEKTRISCHE HEIZELEMENTE

GRZAŁKI ELEKTRYCZNE – jednofazowe

/ ELECTRIC HEATING ELEMENT - single-phase / ELEKTRISCHE HEIZELEMENTE - einphasig



Zakres mocy
2,0 - 3,0 kW



Napięcie zasilania
230 V



Zakres przyłączy
5/4" - 6/4"



Gwarancja
2 LATA



Zgodność z normami
60335-1 i 60335-2-73

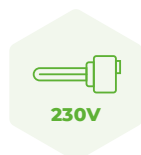


GRZAŁKA ELEKTRYCZNA		2kW - 5/4"	2 kW - 6/4"	3 kW - 6/4"
Kod produktu / Product code / Produktcode		ZB-99-0049	ZB-99-0046H	ZB-99-0047H
Moc grzałki / Power of heating element / Leistung des Heizelements	W	2000	2000	3000
Napięcie zasilania / Power supply voltage / Speisespannung	V		~230	
Prąd znamionowy / Rated current / Nennstrom	A	8,7	8,7	13,1
Przyłącze mocowania / Connection / Befestigungsverbindung		5/4"	6/4"	6/4"
Długość elementu grzejnego / Length of the heating element / Länge des Heizelements	mm	390	390	370
Długość przewodu zasilającego / Length of supply cable / Länge des Zuleitung	mm	1200	1200	1200

GRZAŁKI ELEKTRYCZNE / ELECTRIC HEATING ELEMENTS / ELEKTRISCHE HEIZELEMENTE

GRZAŁKI ELEKTRYCZNE SMART – jednofazowe

/ SMART ELECTRIC HEATING ELEMENT - single-phase / SMART ELEKTRISCHE HEIZELEMENTE - einphasig



Zakres mocy
2,0 - 3,0 kW



Napięcie zasilania
230 V



Zakres przyłączy
5/4" - 6/4"



Gwarancja
2 LATA



Zgodność z normami
60335-1 i 60335-2-73



Funkcje sterownika
SMART



Funkcje bezpieczeństwa
SAFETY



Elektroniczny termostat z wyświetlaczem LED	Electronic thermostat with LED display	Elektronischer Thermostat mit LED-Anzeige
Zdalne programowanie temperatura (aplikacja mobilna)	Remote temperature programming by mobile application	Fernprogrammierung der Temperatur durch mobile Anwendung
Zabezpieczenie przed przegrzaniem	Overheat protection	Überhitzungsschutz
Aplikacja mobilna	Mobile application	/ mobile Applikation
Programowanie temperatury	Temperature programming	Temperaturprogrammierung
Funkcja anty-Legionella	Anti-legionella function	Anti-Legionellen-Funktion
Funkcja anty-zamarzaniowa	Anti-freeze function	Frostschutzfunktion
Sygnalizacja błędów	Error signal	Fehleranzeige
Tryby pracy: Manual / ECO / Smart / Timer / Poza dome / Turbo (boost)	Operating modes: Manual / ECO / Smart / Timer / Home away / Turbo (boost)	Betriebsmodi: Manuell / ECO / Smart / Timer / Abwesend / Turbo (Boost)

GRZAŁKA ELEKTRYCZNA SMART		2kW - 5/4"	3 kW - 5/4"	2 kW - 6/4"	3 kW - 6/4"
Kod produktu / Product code / Produktcode		ZB-99-0169	ZB-99-0170	ZB-99-0167	ZB-99-0168
Moc grzałki / Power of heating element / Leistung des Heizelements	W	2000	3000	2000	3000
Napięcie zasilania / Power supply voltage / Speisespannung	V	~230			
Prąd znamionowy / Rated current / Nennstrom	A	8,7	13,1	8,7	13,1
Przyłącz mocowania / Connection / Befestigungsverbinding		5/4"	5/4"	6/4"	6/4"
Zakres regulacji temperatury / Temperature adjustment range / Einstellbereich Temperatur	°C	5-75			
Długość elementu grzejnego / Length of the heating element / Länge des Heizelements	mm	390	370	390	370
Długość przewodu zasilającego / Length of supply cable / Länge des Zuleitung	mm	1200	1200	1200	1200

GRZAŁKI ELEKTRYCZNE / ELECTRIC HEATING ELEMENTS / ELEKTRISCHE HEIZELEMENTE

GRZAŁKI ELEKTRYCZNE – trójfazowe

/ ELECTRIC HEATING ELEMENT - three-phase / ELEKTRISCHE HEIZELEMENTE - dreiphasig



Zakres mocy
4,5 - 9,0 kW



Napięcie zasilania
3~230 V



Zakres przyłączy
5/4" - 6/4"



Gwarancja
2 LATA



Zgodność z normami
60335-1 i 60335-2-73

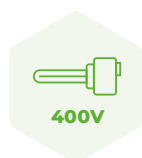


GRZAŁKA ELEKTRYCZNA		4,5kW - 5/4"	6 kW - 5/4"	9 kW - 5/4"	4,5kW - 6/4"	6 kW - 6/4"	9 kW - 6/4"
Kod produktu / Product code / Produktcode		ZB-99-0149	ZB-99-0164	ZB-99-0165	ZB-99-0145H	ZB-99-0160H	ZB-99-0162H
Moc grzałki / Power of heating element / Leistung des Heizelements	W	4500	6000	9000	4500	6000	9000
Napięcie zasilania / Power supply voltage / Speisespannung	V	3~230					
Prąd znamionowy / Rated current / Nennstrom	A	4,5	8,7	13,0	4,5	8,7	13,0
Przyłącz mocowania / Connection / Befestigungsverbindung		5/4"	5/4"	5/4"	6/4"	6/4"	6/4"
Długość elementu grzejącego / Length of the heating element / Länge des Heizelements	mm	400	500	700	400	500	700
Długość przewodu zasilającego / Length of supply cable / Länge des Zuleitung	mm	2000	2000	2000	2000	2000	2000

GRZAŁKI ELEKTRYCZNE / ELECTRIC HEATING ELEMENTS / ELEKTRISCHE HEIZELEMENTE

GRZAŁKI ELEKTRYCZNE – trójfazowe ze skokową regulacją mocy

/ ELECTRIC HEATING ELEMENT - three-phase with step power regulation
/ ELEKTRISCHE HEIZELEMENTE - dreiphasig mit Stufen-Leistungsregulierung



Zakres mocy
3,0 - 9,0 kW



Napięcie zasilania
3~400 V



Zakres przyłączy
6/4"



Gwarancja
2 LATA



Zgodność z normami
60335-1 i 60335-2-73



GRZAŁKA ELEKTRYCZNA		3 kW - 6/4"	4,5kW - 6/4"	6 kW - 6/4"	9 kW - 6/4"
Kod produktu / Product code / Produktcode		ZB-99-0154	ZB-99-0155	ZB-99-0156	ZB-99-0157
Moc grzałki / Power of heating element / Leistung des Heizelements	kW	1,0/2,0/3,0	1,5/3,0/4,5	2,0/4,0/6,0	3,0/6,0/9,0
Napięcie zasilania / Power supply voltage / Speisespannung	V	3~400			
Prąd znamionowy / Rated current / Nennstrom	A	4,3	6,5	8,7	9,0
Przyłącz mocowania / Connection / Befestigungsverbinding		6/4"	6/4"	6/4"	6/4"
Długość elementu grzejnego / Lenght of the heating element / Länge des Heizelements	mm	300	410	520	735
Długość przewodu zasilającego / Length of supply cable / Länge des Zuleitung	mm	2000	2000	2000	2000



**OEM
ENERGY**

MEMBER OF
ELEVION GROUP

ul. Składowa 17
41-500 Chorzów
+48 665 651 100
biuro@oemenergy.pl
www.oemenergy.pl
b2b.oemenergy.pl