

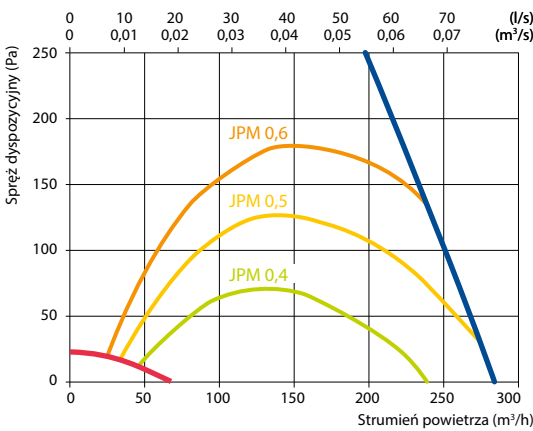
Domekt R 250 F C6

Maksymalny strumień powietrza (m³/h)	250
Maksymalny strumień powietrza (l/s)	69
Znamionowy przepływ powietrza (m³/s)	0,049
Znamionowa różnica ciśnienia (Pa)	50
JPM (W/(m³/h))	0,39
Sprawność temperaturowa odzysku ciepła (%)	80
Moc nagrzewnicy elektrycznej (kW) / Δt (°C)	1/16,7
Napięcie znamionowe (V)	1~230
Maksymalny prąd obciążenia HE (A)	6,1
Przewód zasilający (mm²)	3×1,5
Pobór mocy przez napęd wentylatora przy przepływie maksymalnym (W)	90
Pobór mocy przez napęd wentylatora przy przepływie znamionowym (W)	40
Poziom mocy akustycznej, L _{WA} , dB(A)	48
Poziom ciśnienia akustycznego, L _{PA} , dB(A) (3 m)	37
Wymiary filtrów BxHxL (mm)	278×258×46
Wymiary jednostki BxHxL (mm)	602×310×842
Wymagana przestrzeń do obsługi (mm)	300
Masa (kg)	40



Wydajność

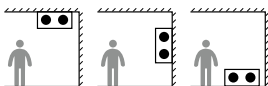
Wykonanie standardowe



Akcesoria

Przepustnice z siłownikami	AGUJ-M-160+LF230/CM230
Tłumiki akustyczne	A/D AGS-160-50-600-M
	B/C AGS-160-50-900-M
Nagrzewnica wodna	DH-160
PPU	PPU-HW-3R-15-0,4-W2
Zawór 2-drogowy/nagrzewnica w.	VVP47.10-0,4+SSF161.05HF
Zawór 2-drogowy/chłodnica w.	VVP47.10-1,6+SSF161.05HF
Czerpnia/wyrzutnia	LD-160
Nagrzewnico-chłodnica wodna	DHCW-160

Dopuszczalne pozycje montażowe



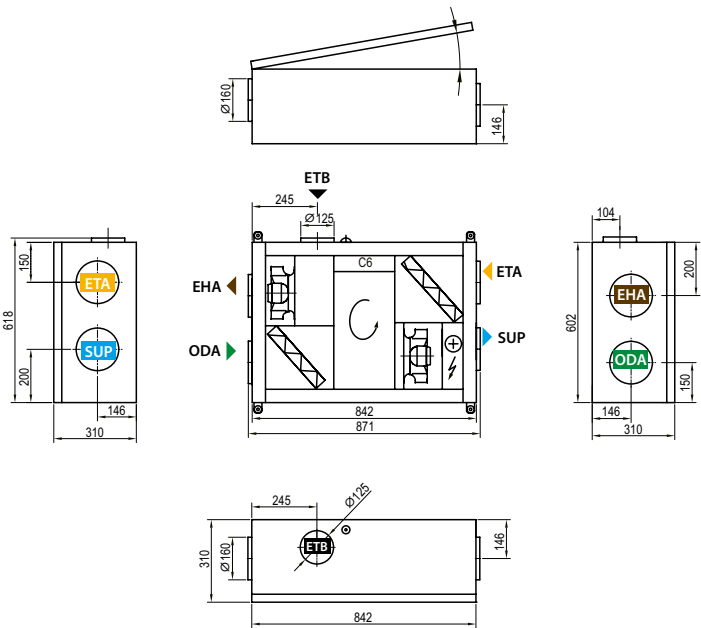
Sprawność temperaturowa

Temperatura zewnętrzna (°C)	Zima					Lato		
	-23	-15	-10	-5	0	25	30	35
Temp. za odzyskiem ciepła (°C)	13	14,6	15,6	16,6	17,6	22,6	23,6	24,6

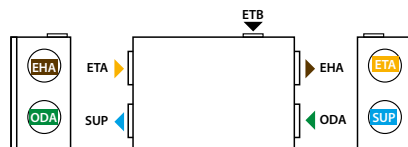
Dla temperatury wewnętrznej +22 °C, 20 % RH

Wersja prawa (R2)

Widok od strony inspekcyjnej



Wersja lewa (L2)



- ▶ ODA – czerpnia powietrza
- ▶ SUP – powietrze nawiewane
- ▶ ETA – powietrze wywiewane
- ▶ EHA – wyrzutnia powietrza
- ▶ ETB – dodatkowy króciec wyciągowy (obejście: wyciąg bez odzysku ciepła)