

ZBIORNIK EMALIOWANY / ENAMELED TANK / EMAILLIERT SPEICHER

OEM SOLAR WPS

300/100 - kombinowane

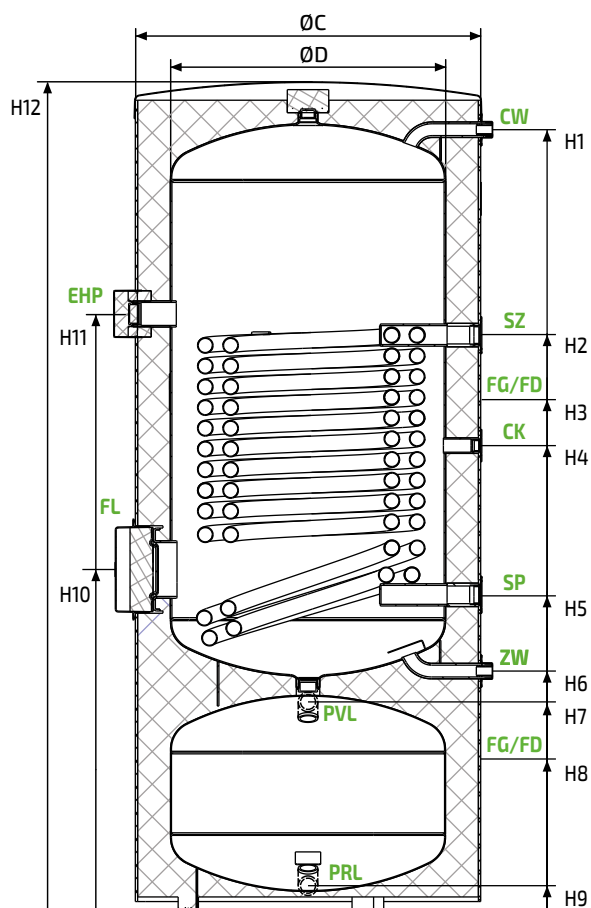
/ combined with one coil / kombispeicher mit eine Wärmetauscher

**5 LAT GWARANCJI**

na szczelność zbiornika i wymiennika

OEM SOLAR			WPS 300/100
Kod produktu / Product code / Productcode			ZB-02-0395
Pojemność zbiornika CWU / DHW tank Capacity / Warmwasserspeicher Kapazität		l	277
Pojemność zbiornika buforowego / Buffer tank Capacity / Pufferspeicherkapazität		l	94
Wężownica dolna / Lower coil / Untere Wärmetauscher	Powierzchnia / Surface / Fläche	m ²	3,2
	Pojemność / Capacity / Volumen	l	24
	Moc grzewcza / Heating Power / Heizleistung	kW	68

OEM SOLAR		WPS 300/100
Maksymalna temperatura i ciśnienie robocze zbiornika CWU / DHW water tank maximum working temperature and pressure / Warmwasserspeicher Maximale Betriebstemperatur und Druck		95 °C / 10 Bar
Maksymalna temp. i ciśnienie robocze wężownicy / Coil maximum working temperature and pressure / Wärmetauscher Maximale Betriebstemperatur und Druck		110 °C / 10 Bar
Maksymalna temperatura i ciśnienie robocze zbiornika buforowego / Buffer tank maximum working temperature and pressure / Pufferspeicher Maximale Betriebstemperatur und Druck		95 °C / 3 Bar
Typ izolacji / type of insulation / Art der Isolierung		niezdemowlalna / non-removable / nicht entfernbar
Materiał izolacji / insulation material / Dämm Material		pianka poliuretanowa / Polyurethane foam / Polyurethanschaum
Klasa energetyczna / Energy class / Energieklasse		B
Waga / weight / Gewicht	kg	157


WPS 300/100

CW	Ciepła woda (GZ)	G 1"
ZW	Zimna woda (GZ)	G 1"
CK	Cyrkulacja (GW)	G 3/4"
SZ	Zasilanie wężownicy (GW)	G 5/4"
SP	Powrót wężownicy (GW)	G 5/4"
PVL	Zasilanie bufora (GZ)	G 5/4"
PRL	Powrót z bufora (GZ)	G 5/4"
FG/FD	Tuleje czujników (śr. wew. x l)	-
EHP	Króciec dla grzałki elektrycznej (GW)	G 6/4"
FL	Kołnierz rewizyjny DN	110

OEM SOLAR	h1	h2	h3	h4	h5	h6	h7	h8	h9	h10	h11	h12	ØC	ØD
OEM SOLAR WPS 300/100	1696	1250	1109	1010	686	521	455	328	55	741	1296	1760	750	597