



**OEM
ENERGY**

MEMBER OF
CEZ GROUP

Enervent Pegasos Z



ENERVENT PEGASOS Z

Informacje ogólne

Centrala Enervent Pegasos Z znajduje zastosowanie w dużych domach jednorodzinnych i przestrzeniach publicznych, takich jak szkoły i przedszkola. Pegasos Z może być wyposażony we wbudowaną pompę ciepła. Skraplacz, parownik i układ chłodniczy ze sprężarką są wbudowane w jednostkę. Pegasos Z HP z wbudowaną pompą ciepła skutecznie chłodzi i ogrzewa powietrze zgodnie z potrzebami w budynku. Schłodzone i ogrzane powietrze jest rozprowadzane po budynku kanałami wentylacyjnymi i nawiewane do pomieszczeń. Zapewnione jest równomierne rozprowadzenie odzyskanego ciepła i chłodu.

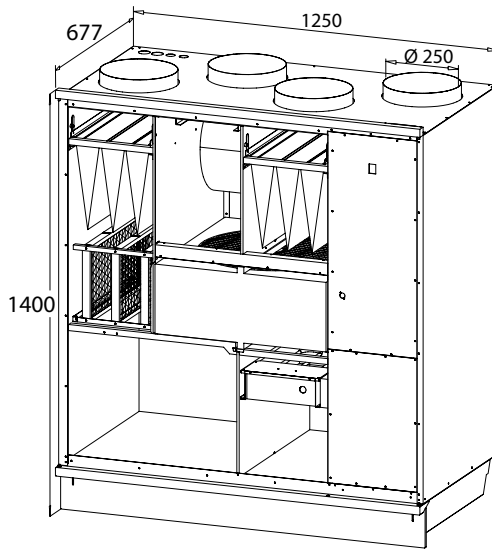
Enervent Pegasos Z jest centralą sklasyfikowaną jako "jednostka wentylacyjna niemieszkalna" (NRVU) zgodnie z rozporządzeniem Komisji UE nr. 1253/2014. Centrale wentylacyjne o natężeniu przepływu od 250 do 1000 m³/h, których producent nie deklaruje przeznaczenia do wentylacji mieszkalnej, nazywane są niemieszkalnymi. Urządzenia wentylacyjne do budynków niemieszkalnych (NRVU) są wyłączone z oznakowania EcoDesign. Oprogramowanie obliczeniowe Energy Optimizer, dostępne na stronie internetowej www.enervent.com, sprawdza czy wybrana jednostka NRVU spełnia wymagania EcoDesign dla planowanego projektu.

Dane techniczne

Wydajność powietrza	140–1300 m ³ /h
Różnice ciśnień	50–100 Pa
Wyciek	zewnątrzny < 5% (ciśnienie próbne 300 Pa) wewnętrzny < 5%
Średnice króćców	Ø 250 mm
Waga	203 kg
Filtry standardowe, 2 x filtr kieszeniowy	F7/M5
Wymiary filtra (szer. x wys. x gł)	Nawiew: 287 x 592 x 340 mm Wywiew: 287 x 538 x 340 mm
Klasa IP	IP44 (sterowanie zewnętrzne IP20)
Przyłącze nagrzewnicy wodnej	Wejście/wyjście 20 mm
Przyłącze chłodnicy wodnej	Wejście/wyjście 20 mm
Przyłącze parownika	Wejście ½", wyjście 20 mm
Przyłącze kondensacyjne	¼" gwint wewnętrzny
Napięcie	230 V, model z elektryczną nagrzewnicą wtórną 400 V
Prąd znamionowy	Wentylatory w sumie 4,44 A Wtórna nagrzewnica elektryczna 10 A
Wentylatory	
Typ wentylatora powietrza nawiewanego i wywiewanego	Ebm-Papst
Typ silnika	G3G225-RI07-01
Napięcie	230 V
Typ wentylatora	Promieniowy
Moc znamionowa	500 W / 230 V / 50 Hz
Sterowanie eWind	4 tryby ("w domu"; "poza domem", "w domu" ze zwiększeniem wydajności, zwiększenie wydajności). W każdej sytuacji oba wentylatory można precyzyjnie wyregulować.
Sterowanie eAir	Dotykowy panel sterowania z kolorowym wyświetlaczem.
Wymiennik ciepła	
Typ wymiennika ciepła	Obrotowy wymiennik ciepła
Materiał	Aluminium
Powierzchnia wymiennika ciepła	92 m ²
Wymiary wymiennika ciepła	520 x 200 (60 µ)
Moc silnika wymiennika	6 W
Roczna wydajność temp. jednostki (EN 13141-7:2010)	76,3 %
Roczna efektywność odzysku ciepła z powietrza nawiewanego* (EN 16798-3:2017)	90 %
Roczna efektywność odzysku ciepła z powietrza wywiewanego* (D5:2012)	76,2%
*temp. powietrza nawiewanego +18°C, powietrza wywiewanego +21°C, granica temperatury powietrza wywiewanego -7°C	
Inne informacje	
Materiał wewnętrznej pokrywy	Blacha stalowa, ocynkowana
Materiał zewnętrznej pokrywy	Blacha stalowa, ocynkowana, malowana proszkowo
Poziom hałasu w kanale powietrza nawiewanego przy prędkościach wentylatora 20,40,60,80 and 100% LWA	
Poziom hałasu LPA, dB(A), Pochłanianie dźwięku: 10m ²	
Standardowa wydajność elektrycznej nagrzewnicy wtórnej	4000 W
Rodzaj chłodnicy (CG)	Wbudowana

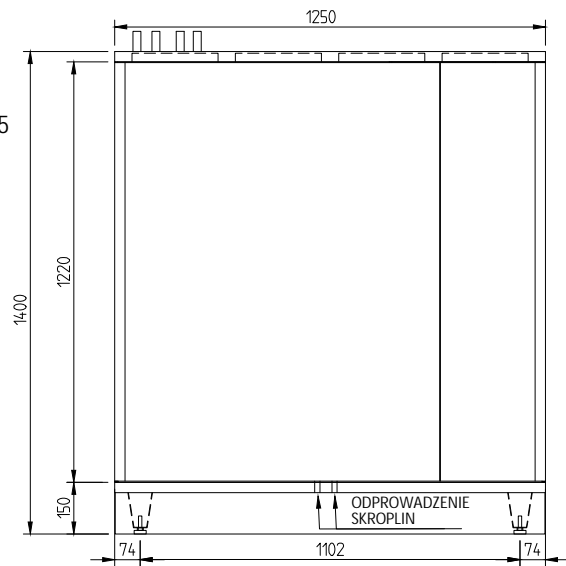
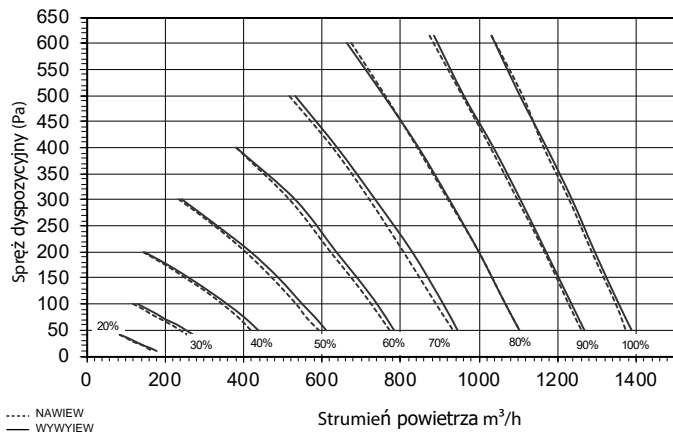
ENERVENT PEGASOS Z

Wymiary

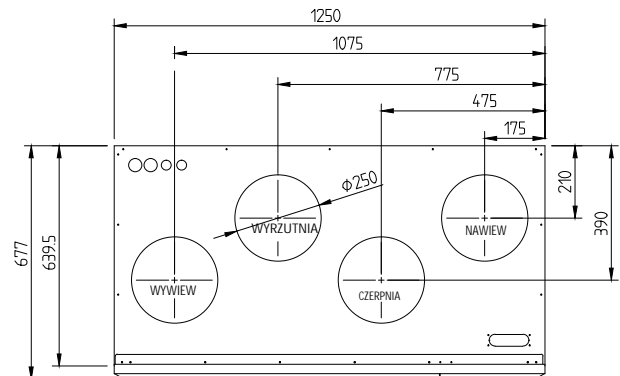


Charakterystyka

Charakterystyka powietrza nawiewanego i wywiewanego z filtrami F7/M5



Strona lewa



Strona serwisowa

Instalacja

- Podłoga X
- Ściana
- Sufit

enervent

Ventener Ab
Frejagatan 8, 506 34 Borgås, Sverige
Tel. 033-120 200
enervent@enervent.se, www.enervent.se



**OEM
ENERGY**

MEMBER OF
CEZ GROUP

Oficjalny dystrybutor w Polsce
OEM ENERGY Sp. z o. o.
ul. Składowa 17, 41-500 Chorzów
Tel. +48 882 438 884
www.oemenergy.pl
enervent@oemenergy.pl