



**OEM
ENERGY**

MEMBER OF
CEZ GROUP

Enervent Pandion

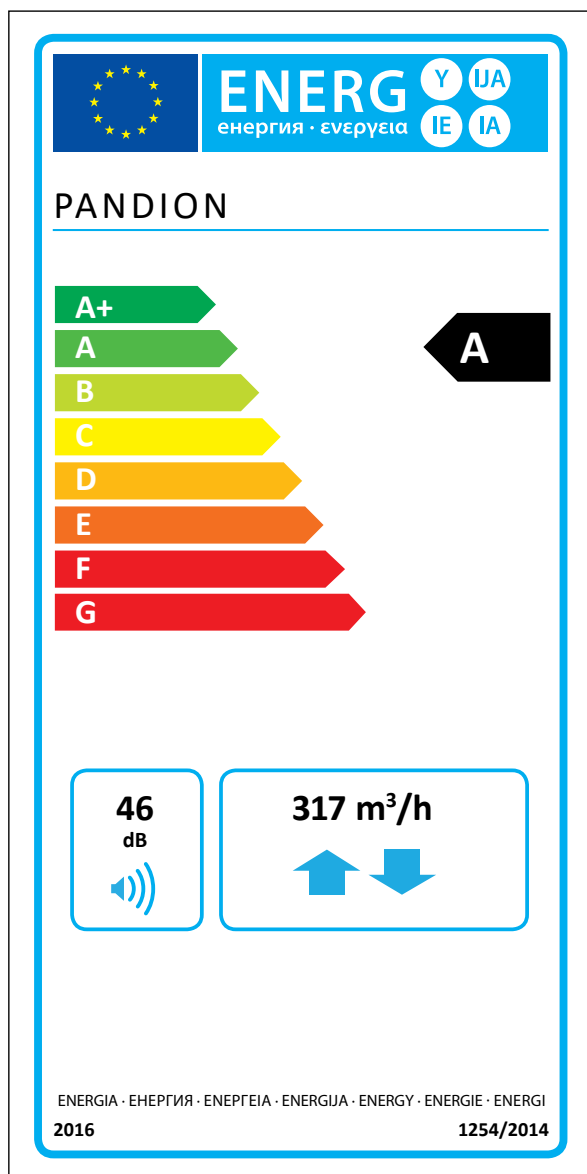
SZCZEGÓŁOWE DANE TECHNICZNE



enervent

Enervent Pandion

Jednostka Enervent Pandion najlepiej nadaje się do średniej wielkości domów jednorodzinnych lub mieszkań. Świetnie nadaje się również do przestrzeni publicznych, gdzie wymagana jest niewielka ilość powietrza. Spadek ciśnienia w centrali zredukowano do minimum, co oznacza mniejsze zużycie energii i wysoką sprawność odzysku ciepła. Dzięki swojej konstrukcji urządzenie nie zamarza nawet przy bardzo niskich temperaturach. Pandion jest wyposażony w wysokiej jakości filtry workowe zapewniające świeże i zdrowe powietrze w pomieszczeniach oraz niskie spadki ciśnienia.



Informacje na etykiecie energetycznej dla tego produktu zostały zdefiniowane w warunkach badawczych. Oznacza to, że urządzenie wentylacyjne w sposób ciągły regulowało prędkość wentylatora i natężenia przepływu w oparciu o więcej niż jeden czujnik. Pamiętaj, aby podłączyć wszystkie czujniki miejscowe (niektóre należą do wyposażenia dodatkowego), aby uzyskać deklarowaną klasę energetyczną.

Dane techniczne

informacje ogólne	
Wydajność przepływu powietrza zgodnie z dyrektywą EcoDesign (50 Pa)	363 m ³ /h
Wydajność przepływu powietrza	50...475 m ³ /h
Różnica ciśnień	25 do 125 Pa
Wyciek	zewnątrzny < 5% (ciśnienie testowe 300Pa) wewnętrzny < 5%
Średnice króćców	Ø 160 mm
Waga	90 kg
Filtry standardowe, 2 x filtr kasetowy	F7/M5
Wymiary filtra (szer. x wys. x gł.)	464 x 164 x 220 mm
Klasa IP	IP44 (sterowanie zewnętrzne IP20) wlot/ wylot
Połączenie nagrzewnicy wodnej	15 mm
Połączenie chłodnicy wodnej	wlot/wylot 15 mm
Połączenie parownika	wlot ½", wylot 15 mm
Połączenie kondensatu	¼" gwint wewnętrzny
Napięcie	230 V
Prąd	Wentylatory 2.9 a łącznie wtórna nagrzewnica 3.5 A

Wentylatory

Typ wentylatora powietrza naw. / wyw.	EBM Papst
Typ silnika	G3G146HK0711
Napięcie	230 V (AC)
Typ łopatk wentylatora	promieniowy
Moc nominalna	230 W
Dane akustyczne	70 dB(A) DIN 45635-1 ISO 3745
Sterowanie wentylatorem eWind	4 tryby ("w domu", "poza domem", "w domu" ze zwiększeniem wydajności, zwiększenie wydajności). W każdej sytuacji oba wentylatory można precyzyjnie wyregulować

Sterowanie wentylatorem eAir
Bezstopniowa (nawiew i wywiew działają oddzielnie)

Typ wymiennika

Typ wymiennika	Obrotowy wymiennik ciepła
Materiał	Aluminium
Powierzchnia wymiennika ciepła	69 m ²
Wymiary	420 x 200 (60 µ)
Moc silnika	6 W
Roczna sprawność temperatury (EN 13141-7:2010)	78,4 %

Roczna efektywność odzysku ciepła z powietrza nawiewanego*
(EN 16798-3:2017)

Roczna efektywność odzysku ciepła z powietrza wywiewanego*
(D5:2012)

* temp. powietrza nawiewanego +18°C, powietrza wywiewanego +21°C, granica temperatury powietrza wywiewanego -7°C

Inne informacje

Materiał wewnętrznej pokrywy	Blacha stalowa ocynkowana
Materiał zewnętrznej pokrywy	Blacha stalowa ocynkowana, malowana proszkowo

Poziom hałasu w kanale nawiewnym przy prędkościach wentylatora 20, 40, 60, 80 i 100% LWA, LPA, dB(A), 10 m² pochłanianie dźwięku

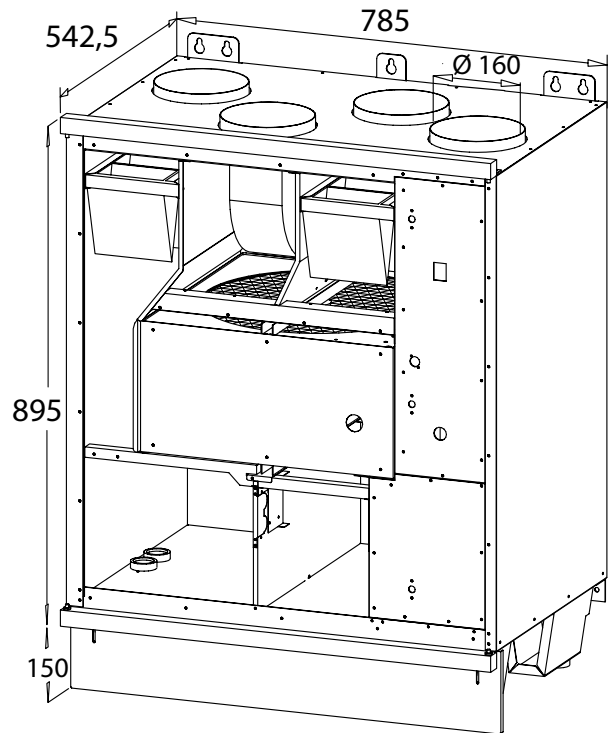
	29, 36, 45, 52, 56 dB(A)
	25, 32, 41, 48, 52 dB(A)

Standardowa sprawność nagrzewnicy	800 W
Umiejscowienie wężownicy chłodzącej (CG)	Wbudowane w modelu E W kanale modelu W
Wymiary chłodnicy kanałowej (szer. x wys. x dł.), mm	415x330x396



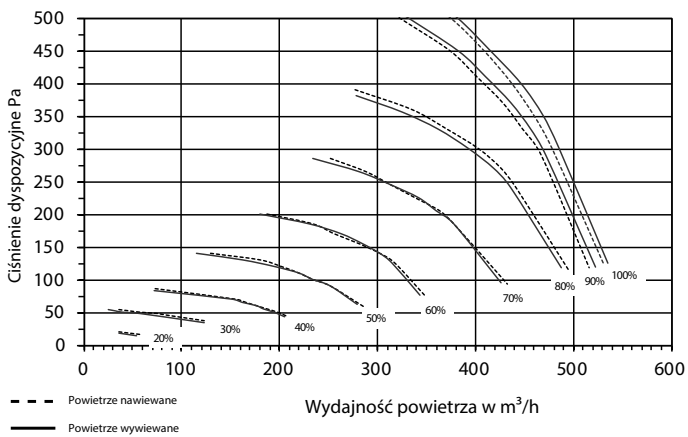
Płyta do montażu sufitowego jest sprzedawana jako wyposażenie dodatkowe.

Wymiary



Charakterystyka

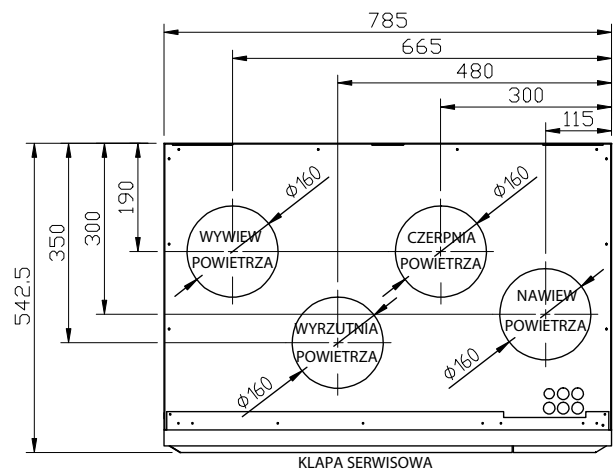
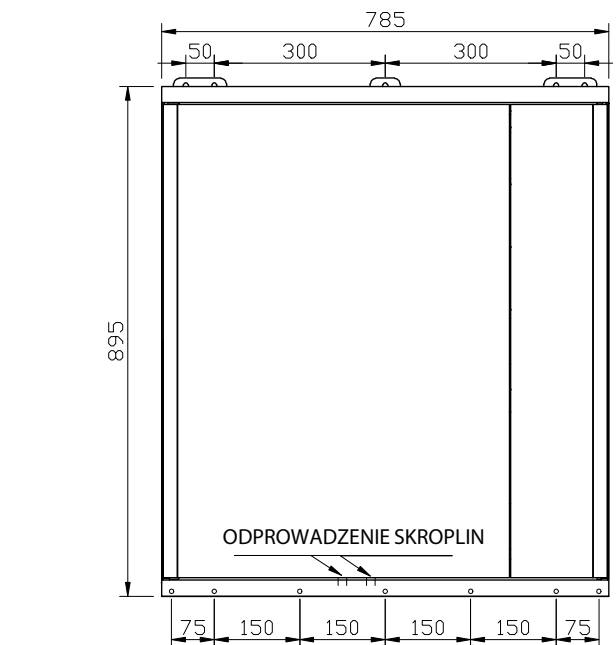
Pandion - charakterystyki powietrza nawiewanego i wywiewanego z filtrami M5 / M5



--- Powietrze nawiewane
 — Powietrze wywiewane

Instalacja

Montaż	Podłoga X	Ściana	X	Sufit	X
Rama		Prawo	X	Lewo	



Enervent Zehnder Oy
Kipinätie 1
FI-06150 Porvoo, Finland
Tel: +358 207 528 800
enervent@enervent.com
www.enervent.com

enervent

OEM ENERGY Sp. z o.o.
ul. Składowa 17
41-500 Chorzów , Poland
Tel: + 48 882 438 884
enervent@oemenergy.pl
www.oemenergy.pl