



OEM  
ENERGY

MEMBER OF  
CEZ GROUP

# Enervent LTR-3

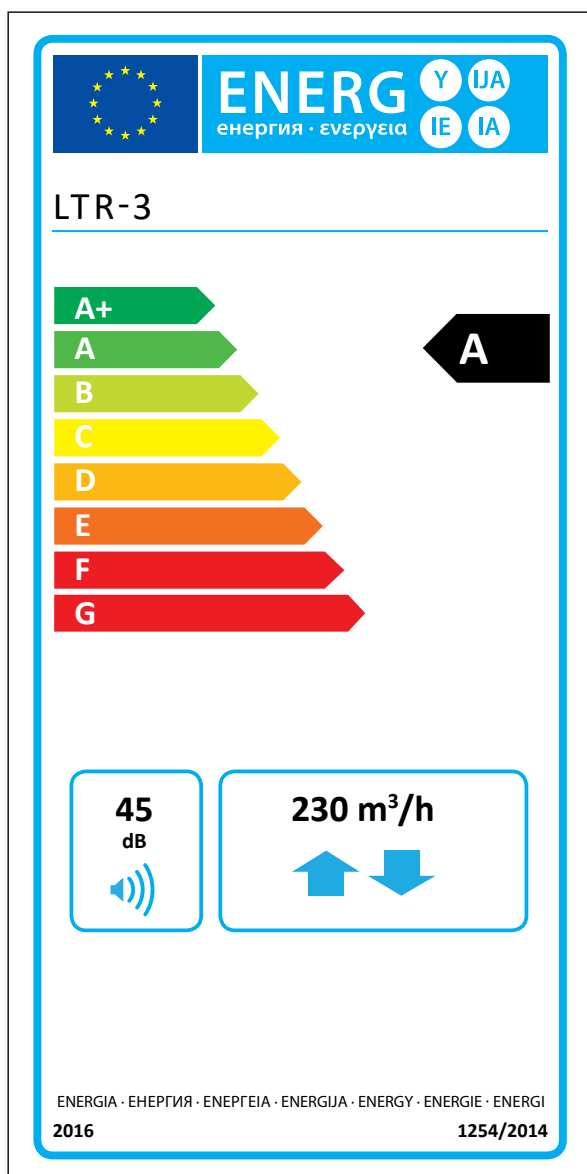
SZCZEGÓŁOWE DANE TECHNICZNE



**enervent**

# Enervent LTR-3

Jednostka Enervent LTR-3 najlepiej nadaje się do domów szeregowych i mniejszych domów jednorodzinnych. Jednostki serii LTR są przeznaczone do montażu w poziomie, np. na strychu, w przestrzeni sufitu podwieszanego lub w pomieszczeniu technicznym. Instalacja pozioma pozwala zaoszczędzić dużo miejsca. Jednostki serii LTR są dobrze izolowane i można instalować je w zimnych miejscach. Jednostka należy dodatkowo zaizolować, jeśli temperatura wokół urządzenia spadnie poniżej -10°C. Prosta ale też genialna konstrukcja jednostki oraz niskie straty ciśnienia zapewniają tanią i bezpieczną pracę.



## Dane techniczne

### Informacje ogólne

Wydajność przepływu powietrza zgodnie z dyrektywą EcoDesign (50 Pa)	272 m <sup>3</sup> /h
Wydajność przepływu powietrza	50...300 m <sup>3</sup> /h
Różnica ciśień	25 do 125 Pa
Wyciek	zewnątrzny < 5% (ciśnienie testowe 300Pa) wewnętrzny < 5%
Średnice króćców	Ø 160 mm
Waga	52 kg
Filtry standardowe, 2 x filtr kasetowy	F7/M5
Wymiary filtra (szer. x wys. x gł.)	440 x 213 x 15 mm
Klasa IP	IP44 (sterowanie zewnętrzne IP20)
Przyłącze kondensacyjne	¼" gwint wewnętrzny
Napięcie	230 V
Prąd	Wentylatory 1.8 A łącznie wtórna nagrzewnica elektryczna 2.1 A

### Wentylatory

Typ wentylatora naw. / wyw.	Ebm-Papst
Typ silnika	G3G146-ED19-10
Napięcie	230 V
Typ wentylatora	promieniowy
Moc nominalna	118 W
Dane akustyczne	65 dB(A) DIN 45635-1 ISO 3745
Sterowanie eWind	4 tryby ("w domu", "poza domem", "w domu" ze zwiększeniem wydajności, zwiększenie wydajności). W każdej sytuacji oba wentylatory można precyzyjnie wyregulować
Sterowanie eAIR	Bezstopniowa (nawiew i wywiew działają oddzielnie)

### Wymiennik ciepła

Typ wymiennika	Obrotowy wymiennik ciepła
Materiał	Aluminium
Powierzchnia wymiennika ciepła	57 m <sup>2</sup>
Wymiary wymiennika ciepła	370 x 200mm (60 µ)
Moc silnika wymiennika	5 W
Roczna sprawność temperatury (EN 13141-7:2010)	78,5 %
Roczna efektywność odzysku ciepła z powietrza nawiewanego* (EN 16798-3:2017)	92 %
Roczna efektywność odzysku ciepła z powietrza wywiewanego* (D5:2012)	78,3 %

\* temp. powietrza nawiewanego +18°C, powietrza wywiewanego +21°C, granica temperatury powietrza wywiewanego -7°C

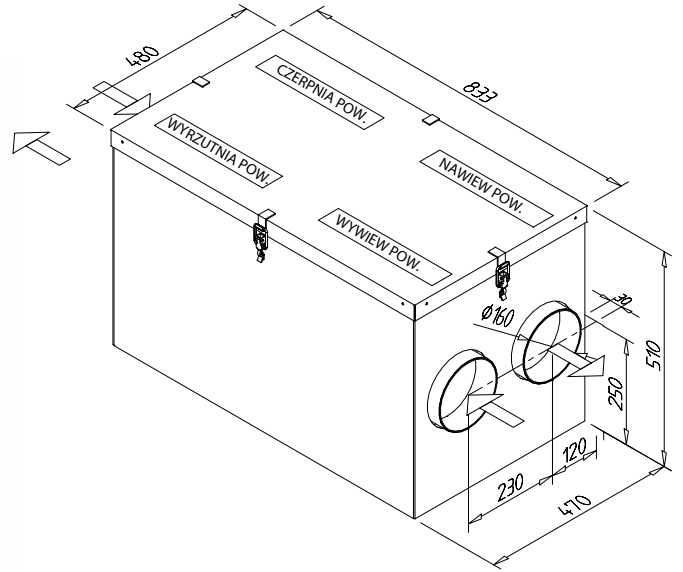
### Inne informacje

Materiał wewnętrznej pokrywy	Blacha stalowa, ocynkowana
Materiał zewnętrznej pokrywy	Blacha stalowa, ocynkowana
Standardowa moc elektrycznej nagrzewnicy wtórnej	500 W
Poziom hałasu w kanale powietrza nawiewanego przy prędkości wentylatora 20, 40, 60, 80 i 100% LWA	39, 55, 65, 72, 75 dB(A)
LPA, dB (A), 10 m <sup>2</sup> : pochłanianie dźwięku	32, 39, 45, 47 dB(A)
Wymiary nagrzewnicy kanałowej (szer. x wys. x dł.), mm	313x255x356
Umiejscowienie wężownicy chłodzącej (CG)	Wbudowane w modelu E W kanale w modelu W
Wymiary chłodnicy kanałowej (szer. x wys. x dł.), mm	415x330x396

Informacje na etykiecie energetycznej dla tego produktu zostały zdefiniowane w warunkach badawczych. Oznacza to, że urządzenie wentylacyjne w sposób ciągły regulowało prędkość wentylatora i natężenia przepływu w oparciu o więcej niż jeden czujnik. Pamiętaj, aby podłączyć wszystkie czujniki miejscowe (niektóre należą do wyposażenia dodatkowego), aby uzyskać deklarowaną klasę energetyczną.

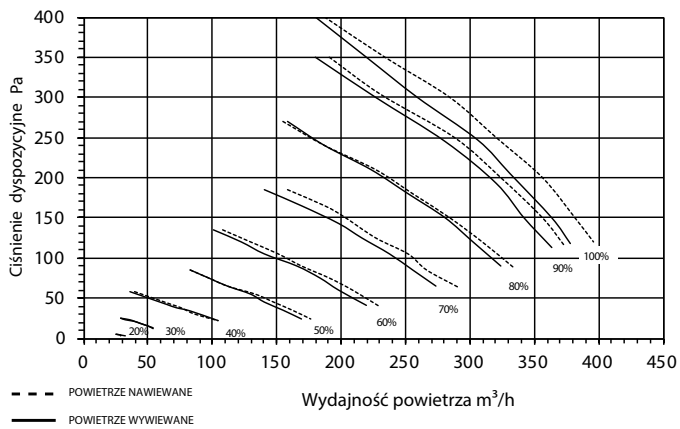


## Wymiary



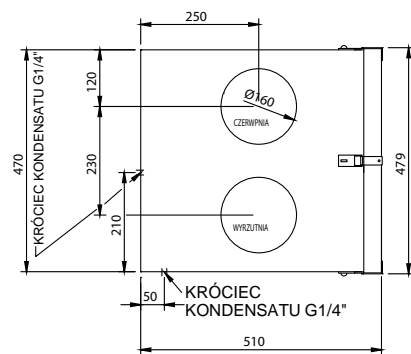
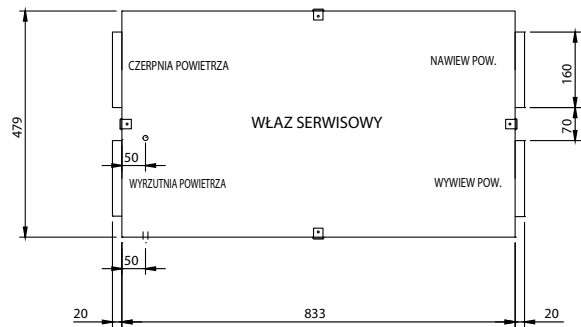
## Charakterystyka

LTR-3 charakterystyka powietrza nawiewanego i wywiewanego z filtrami M5/M5



## Instalacja

LTR-3 może być montowane z klapą serwisową skierowaną w górę lub w bok. Centrala nie może być montowana z klapą skierowaną do dołu lub połączeniem pionowym kanałów. Jednostki LTR-3 z wężownicami należy montować klapą serwisową skierowaną w bok.



# *enervent*

**Enervent Zehnder Oy**  
Kipinätie 1  
FI-06150 Porvoo, Finland  
Tel. +358 207 528 800  
[www.enervent.com](http://www.enervent.com)  
[enervent@enervent.com](mailto:enervent@enervent.com)



**OEM  
ENERGY**

MEMBER OF  
CEZ GROUP

**Oficjalny dystrybutor w Polsce**  
OEM ENERGY Sp. z o. o.  
ul. Składowa 17, 41-500 Chorzów  
Tel. +48 882 438 884  
[www.oemenergy.pl](http://www.oemenergy.pl)  
[enervent@oemenergy.pl](mailto:enervent@oemenergy.pl)