



OEM
ENERGY

MEMBER OF
CEZ GROUP

Enervent Pelican

SZCZEGÓŁOWE DANE TECHNICZNE



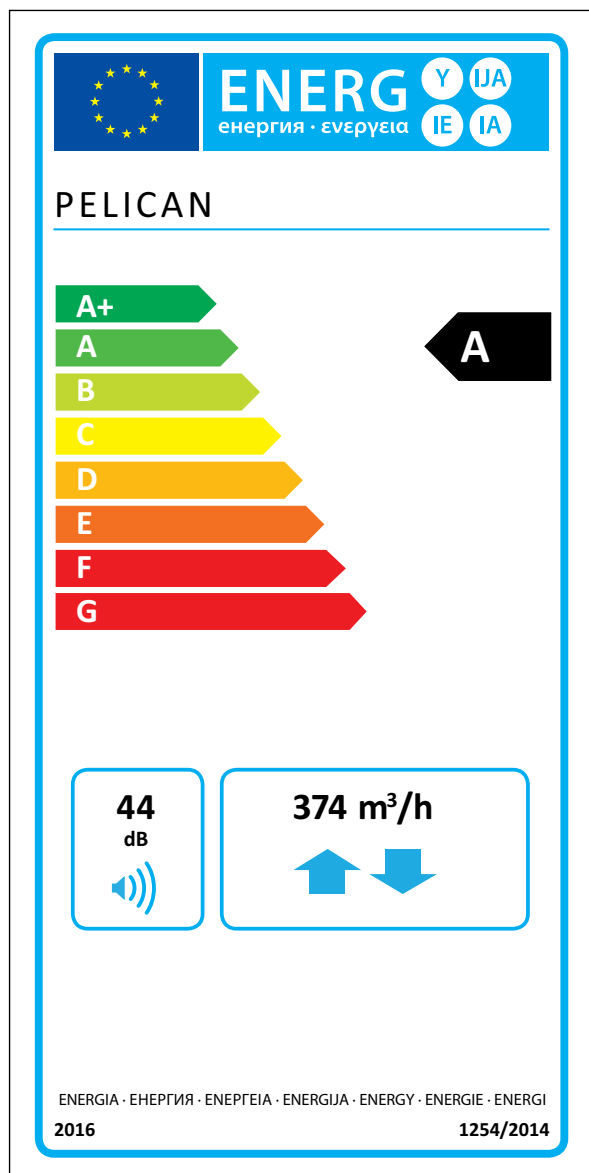
enervent

Enervent Pelican

Jednostka Enervent Pelican najlepiej nadaje się do dużych domów jednorodzinnych lub przestrzeni publicznych, takich jak biura. Pelican to najmniejsza jednostka w naszej ofercie, która może być wyposażona we wbudowaną pompę ciepła (HP). Obieg chłodniczy pompy ciepła wraz ze sprężarką jest wbudowany w urządzeniu.

Pelican HP z wbudowaną pompą ciepła chłodzi i ogrzewa powietrze z bardzo wysoką wydajnością.

Schłodzone i ogrzane powietrze jest równomiernie rozprowadzane po całym budynku przez kanały wentylacyjne.



Informacje na etykiecie energetycznej dla tego produktu zostały zdefiniowane w warunkach badawczych. Oznacza to, że urządzenie wentylacyjne w sposób ciągły regulowało prędkości wentylatora i natężenia przepływu w oparciu o więcej niż jeden czujnik. Pamiętaj, aby podłączyć wszystkie czujniki miejscowe (niektóre należą do wyposażenia dodatkowego), aby uzyskać deklarowaną klasę energetyczną.

Dane techniczne

Informacje ogólne

| | |
|--|---|
| Referencyjna wydajność zgodnie z dyrektywą EcoDesign (50 Pa) | 451 m ³ /h |
| Wydajność powietrza | 50...475 m ³ /h |
| Różnica ciśnień | 25 do 125 Pa |
| Wyciek | Zewnętrzny < 5% (ciśnienie próbne 300Pa) Wewnętrzny < 5% |
| Średnice króćców | Ø 200 mm |
| Waga | 125 kg |
| Filtry standardowe, 2 x filtr workowy | F7/M5 |
| Wymiary filtra (szer. x wys. x gł.) | Nawiewny 519 x 195 x 340 mm Wywiewny 460 x 195 x 350 mm |
| Klasa IP | IP44 (sterowanie zewnętrzne IP20) |
| Przyłącze nagrzewnicy wodnej | Wejście/Wyjście 15 mm |
| Przyłącza parownika | Wejście ½", wyjście 15 mm |
| Przyłącze kondensacyjne | ¼" gwint wewnętrzny |
| Napięcie | 230 V |
| Prąd znamionowy | Wentylatory w sumie 2.4 A Wtórna nagrzewnica elektryczna 8.7 A |

Wentylatory

| | |
|---|--|
| Typ wentylatora powietrza nawiewanego i wywiewanego | Ebm-Papst |
| Typ silnika | D3G146-AH50-01 (EC) |
| Napięcie | 230 V (AC) |
| Typ wentylatora | Promieniowy |
| Moc znamionowa | 170 W |
| Poziom hałasu | 67 dB(A) DIN 45635-1 ISO 3745 |
| Sterowanie eWind | 4 tryby („w domu”, „poza domem”, „w domu” ze zwiększeniem wydajności, zwiększenie wydajności. W każdej sytuacji oba wentylatory można precyzyjnie wyregulować. |

Sterowanie eAir

Dotykowy panel sterowania z kolorowym wyświetlaczem

Wymiennik ciepła

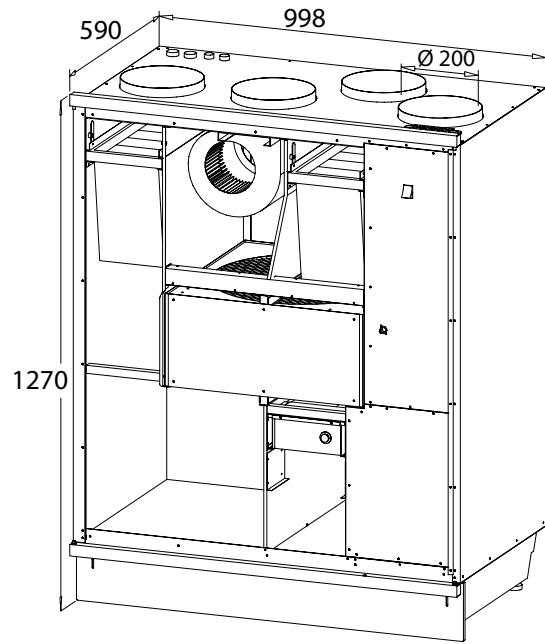
| | |
|---|---------------------------|
| Typ wymiennika ciepła | Obrotowy wymiennik ciepła |
| Materiał | Aluminium |
| Powierzchnia wymiennika ciepła | 70 m ² |
| Wymiary | 450 x 200 (60 µ) |
| Moc silnika | 6 W |
| Roczna wydajność temp. jednostki (EN 13141-7:2010) | 78,7 % |
| Roczna efektywność odzysku ciepła z powietrza nawiewanego*(EN 16798-3:2017) | 92,2 % |
| Roczna efektywność odzysku ciepła z powietrza wywiewanego*(D5:2012) | 78,5 % |

*temp powietrza nawiewanego + 18 °C, powietrza wywiewanego + 21 °C, granica temperatury powietrza wywiewanego -7 °C

Inne informacje

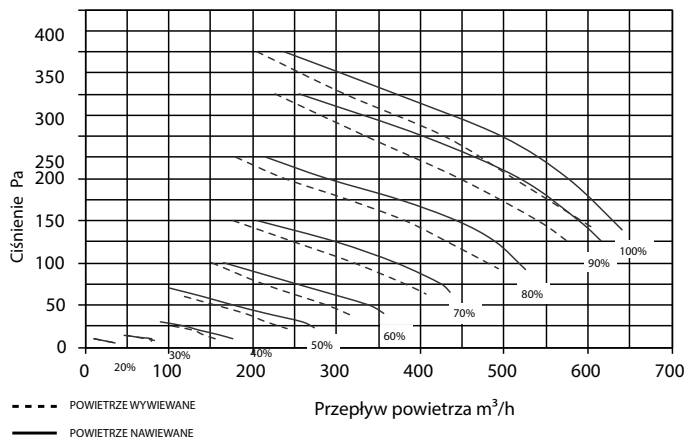
| | |
|--|--|
| Materiał wewnętrznej pokrywy | Blacha stalowa, ocynkowana |
| Materiał zewnętrznej pokrywy | Blacha stalowa, ocynkowana, malowana proszkowo |
| Poziom hałasu powietrza w kanale powietrza nawiewanego przy prędkościach wentylatora 20, 40, 60, 80 i 100% LWA | -, 31, 42, 48, 52 dB(A) |
| Poziom hałasu LPA, dB(A), Pochłanianie dźwięku: 10 m ² | -, 27, 38, 44, 48 dB(A) |
| Standardowa moc elektrycznej nagrzewnicy wtórnej | 2 000 W |
| Rodzaj chłodnicy (CG) | Wbudowana |

Wymiary



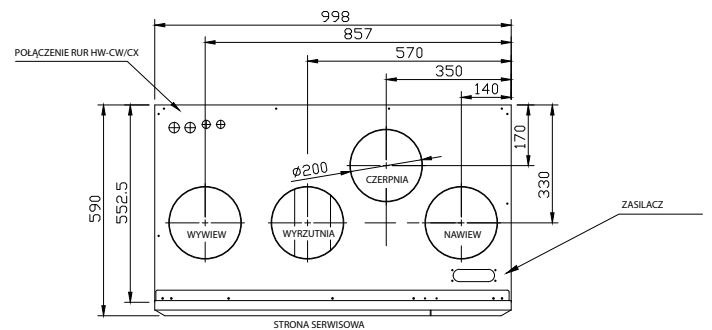
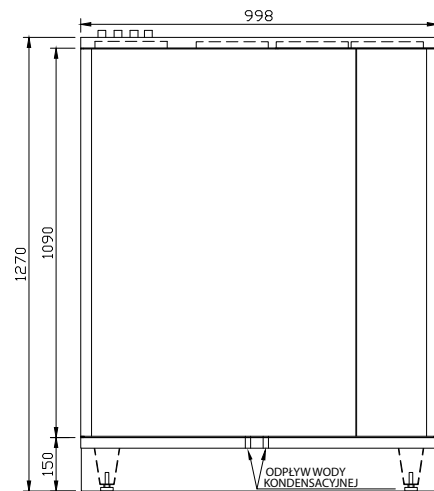
Dane

Charakterystyka powietrza nawiewanego i wywiewanego z filtrami M5/M5.



Instalacja

| | | | | | |
|------------------|---------|---|--------|---|-------|
| Montaż | Podłoga | X | Ściana | | Sufit |
| Strona mocowania | | | Prawa | X | Lewa |



Enervent Zehnder Oy
Kipinätie 1
FI-06150 Porvoo, Finland
Tel: +358 207 528 800
enervent@enervent.com
www.enervent.com

enervent

OEM ENERGY Sp. z o.o.
ul. Składowa 17
41-500 Chorzów , Poland
Tel: + 48 882 438 884
enervent@oemenergy.pl
www.oemenergy.pl