

ZBIORNIK EMALIOWANY / ENAMELED TANK / EMAILLIERT SPEICHER

OEM CERAMIC

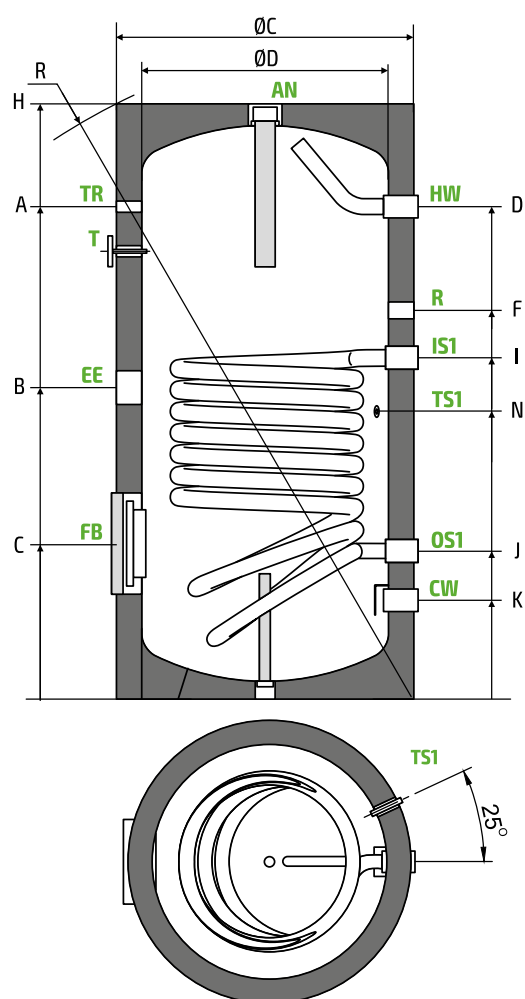
160, 200, 300, 400, 500 - z jedną wężownicą
/with one coil / mit eine Wärmetauscher



OEM CERAMIC		161G	201G	301G	401G	501G	
Kod produktu / Product code / Productcode		ZB-15-0161	ZB-15-0201	ZB-15-0301	ZB-15-0401	ZB-15-0501	
Pojemność obliczeniowa / Calculated capacity / Berechnung Nennkapazität		l	160	200	300	400	500
Pojemność rzeczywista / Real capacity / Reale volumen		l	155	195	283	394	480
Wężownica dolna / Lower coil / Untere Wärmetauscher	Powierzchnia / Surface / Fläche	m ²	0,96	0,96	1,45	1,65	2,25
	Pojemność / Capacity / Volumen	l	5,8	5,8	8,8	10,0	13,7
	Moc grzewcza / Heating Power / Heizleistung - $\Delta T 35^{\circ}C$ *: 60-80 / 70-90 ^o C **	kW	31/39	32/40	40/53	47/61	61/73
	Wydajność / Efficiency / Leistungsfähigkeit - 60-80 / 70-90 ^o C **	l/h	730/1020	768/955	882/1248	1002/1500	1500/1795

OEM CERAMIC		161G	201 G	301 G	401 G	501 G
Maksymalna temperatura i ciśnienie robocze zbiornika / Water tank maximum working temperature and pressure / Tank Maximale Betriebstemperatur und Druck					95° C / 8 Bar	
Maksymalna temp. i ciśnienie robocze węzownicy / Coil maximum working temperature and pressure / Wärmetauscher Maximale Betriebstemperatur und Druck					95° C / 6 Bar	
Straty ciepłe ΔT 45K / Heat loss ΔT 45K / Wärmeverlust ΔT 45 K	kWh/24h	1,2	1,4	1,7	2,2	2,3
Klasa energetyczna / Energy class / Energieklasse		B	B	B	C	C
Waga / weight / Gewicht	kg	66	70	100	146	158
Anoda magnezowa / Magnesium anode / Magnesiumanode	typ	ZB-77-0280	ZB-77-0280	ZB-77-0380	ZB-77-0380	ZB-77-0515
Anoda tytanowa * / titanium anode * / Titans Anode *	typ	ZB-77-0230	ZB-77-0230	ZB-77-0230	ZB-77-0450	ZB-77-0450

* **podgrzew z 10 do 45° C woda użytkowa** / heating from 10 to 45° C domestic water / Heizung von 10 bis 45° C Brauchwasser; ** **wchodząca - wychodząca temp. cieczy grzewczej** / inlet - outlet temperature of the heating liquid / Auslass - Einlassstemperatur der Heizflüssigkeit; *** **Opcja** / option / Option,



CW	Wlot zimnej wody / Domestic cold water / inlet Kaltwassereinlass	G 1"
OS1	Powrót z węzownicy dolnej / Lower coil outlet / Untere Wärmetauscher Ausgang	G 1"
TS1	Tuleja na czujnik temp. / Pipe for temperature sensor / Rohr für Temperaturfühler	G 1/2"
IS1	Zasilanie węzownicy dolnej / Lower coil inlet / Untere Wärmetauscher Einlass	G 1"
R	Króciec recyrkulacji / Recirculation / Zirkulation	G 3/4"
HW	Wylot ciepłej wody / Domestic hot water outlet / Brauchwarmwasser Ausgang	G 1"
EE	Przyłącze grzałki elektrycznej / Heating element connection / Heizelement-Verbindung	G 6/4"
T	Termometr / Thermometer / Thermometer	
TR	Przyłącze czujnika termostatu / Thermostat connection / Temperaturregler Verbindung	G 1/2"
AN	Anoda / Anode / Anode	G 6/4"
FB	Kołnierz rewizyjny / Inspection flange / die Inspektion Flansch	

	H	A	B	C	D	F	I	J	K	N	R	ØC	ØD
OEM CERAMIC 161 G	1007	785	-	314	785	602	671	284	200	360	1169	600	500
OEM CERAMIC 201 G	1200	993	714	314	993	771	671	284	199	564	1345	600	500
OEM CERAMIC 301 G	1420	1207	846	314	1207	1010	804	288	203	653	1563	650	550
OEM CERAMIC 401 G	1407	1156	813	331	1156	945	775	302	220	617	1596	750	650
OEM CERAMIC 501 G	1674	1448	986	324	1448	1199	944	299	214	750	1838	750	650

Tolerancja wymiarów / dimensional tolerance / Maßtoleranzen - [±/ 5mm]