

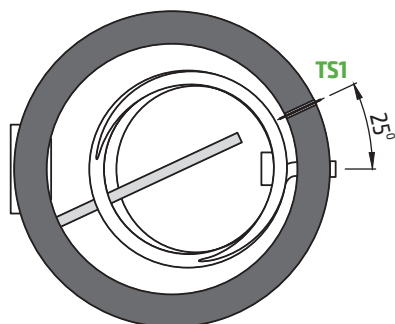
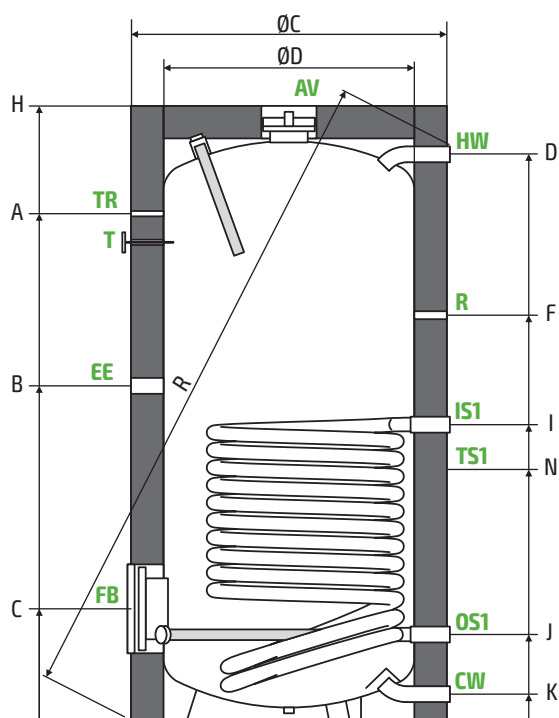


OEM CERAMIC		801G	1001 G	1501 G	2001 G
Kod produktu / Product code / Productcode		ZB-15-0801	ZB-15-1001	ZB-15-1501	ZB-15-2001
Pojemność obliczeniowa / Calculated capacity / Berechnung Nennkapazität		L 800	1000	1500	2000
Pojemność rzeczywista / Real capacity / Reale volumen		L 768	939	1439	1185/822
Wężownica dolna / Lower coil / Untere Wärmetauscher					
Powierzchnia / Surface / Fläche	m ²	2,89	3,45	3,3	4,5
Pojemność / Capacity / Volumen	L	26,2	31,3	30,4	41,6
Moc grzewcza / Heating Power / Heizleistung - Δ T 35 °C * ; 60-80 / 70-90 °C **	kW	79,8/103,7	95,2/123,8	140/175	198/250
Wydajność / Efficiency / Leistungsfähigkeit - 60-80 / 70-90 °C **	L/h	1963,1/2551	2341,9/3045,5	3450/4330	4874/6160
Maksymalna temperatura i ciśnienie robocze zbiornika / Water tank maximum working temperature and pressure / Tank Maximale Betriebstemperatur und Druck		95 °C / 8 Bar			
Maksymalna temp. i ciśnienie robocze węzownicy / Coil maximum working temperature and pressure / Wärmetauscher Maximale Betriebstemperatur und Druck		95 °C / 6 Bar			
Straty ciepła Δ T 45K / Heat loss Δ T 45K / Wärmeverlust Δ T 45 K		kWh/24h 3,1	3,4	3,8	4,4
Klasa energetyczna / Energy class / Energieklasse		C	C	C	C
Waga / weight / Gewicht		kg 221	233	371	442
Anoda magnezowa / Magnesium anode / Magnesiumanode		typ 2 X ZB-77-0570	ZB-77-0400 ZB-77-0760	ZB-77-0400 2 x ZB-77-0570	ZB-77-0760 2 x ZB-77-0570
Anoda tytanowa * / titanium anode * / Titans Anode *		typ ZB-77-0800	ZB-77-1000	ZB-77-1500	ZB-77-2000

* - podgrzew z 10 do 45 °C woda użytkowa / heating from 10 to 45 °C domestic water / Heizung von 10 bis 45 °C Brauchwasser /,

** - wchodząca - wychodząca temp. cieczy grzewczej / outlet - inlet temperature of the heating liquid / Auslass - Einlasstemperatur der Heizflüssigkeit

*** - Opcja / option / Option,



		OEM CERAMIC 801 G 1001 G	OEM CERAMIC 1501 G 2001 G
CW	Wlot zimnej wody Domestic cold water inlet Kaltwassereinlass	G 6/4"	G 2"
OS1	Powrót z węzownicy dolnej Lower coil outlet Untere Wärmetauscher Ausgang	G 6/4"	G 6/4"
TS1	Tuleja na czujnik temp. Pipe for temperature sensor Rohr für Temperaturfühler	G 1/2"	G 1/2"
IS1	Zasilanie węzownicy dolnej Lower coil inlet Untere Wärmetauscher Einlass	G 6/4"	G 6/4"
R	Króciec recyrkulacji Recirculation Zirkulation	G 3/4"	G 6/4"
HW	Wylot ciepłej wody Domestic hot water outlet Brauchwarmwasser Ausgang	G 6/4"	G 2"
EE	Przylącz grzałki elektrycznej Heating element connection Heizelement-Verbindung	G 6/4"	G 6/4"
T	Termometr Thermometer Thermometer		
TR	Przylącz czujnika termostatu Thermoregulator connection Temperaturregler Verbindung	G 1/2"	G 1/2"
AV	Odpowietrzenie Air ventilation Entlüftung	G 3/4"	G 3/4"
FB	Kolnierz rewizyjny Inspection flange die Inspektion Flansch		

	H	A	B	C	D	F	I	J	K	N	R	ØC	ØD
OEM CERAMIC 801 G	1937	1592	1051	351	1780	1273	929	269	82,5	756	2012	950	790
OEM CERAMIC 1001 G	2002	1475	1132	354	1846	1274	987	272	81,5	830	2097	1010	850
OEM CERAMIC 1501 G	2193	1768	1168	468	2061	1378	1081	421	90	579	2361	1200	1000
OEM CERAMIC 2001 G	2399	1927	1287	497	2246	1551	1235	411	90	578	2592	1300	1100

Tolerancja wymiarów / dimensional tolerance / Maßtoleranzen - [+/- 5mm]