

ZBIORNIK EMALIOWANY / ENAMELED TANK / EMAILLIERT SPEICHER

OEM CERAMIC

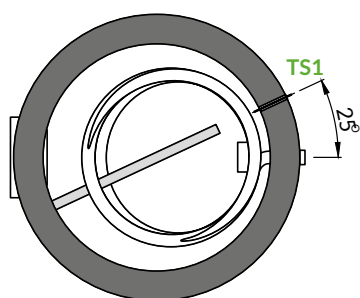
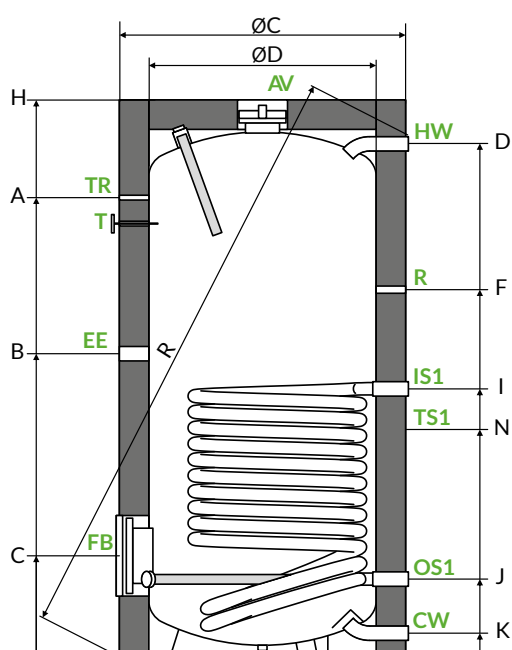
800, 1000, 1500, 2000 - z jedną wężownicą
/with one coil / mit eine Wärmetauscher



OEM CERAMIC			801G	1001 G	1501 G	2001 G
Kod produktu / Product code / Productcode			ZB-15-0801	ZB-15-1001	ZB-15-1501	ZB-15-2001
Pojemność obliczeniowa / Calculated capacity / Berechnung Nennkapazität		l	800	1000	1500	2000
Pojemność rzeczywista / Real capacity / Reale volumen		l	768	939	1439	1853
Wężownica górna / Upper coil / Obere Wärmetauscher	Powierzchnia / Surface / Fläche	m ²	2,89	3,45	3,3	4,5
	Pojemność / Capacity / Volumen	l	26,2	31,3	30,4	41,6
	Moc grzewcza / Heating Power / Heizleistung - ΔT 35 C * ; 60-80 / 70-90 C **	kW	79,8/103,7	95,2/123,8	140/175	198/250
	Wydajność / Efficiency / Leistungsfähigkeit - 60-80 / 70-90 C**	l/h	1963,1/2551	2341,9/3045,5	3450/4330	4874/6160

OEM CERAMIC		801 G	1001 G	1501 G	2001 G
Maksymalna temperatura i ciśnienie robocze zbiornika / Water tank maximum working temperature and pressure / Tank Maximale Betriebstemperatur und Druck		95 °C / 8 Bar			
Maksymalna temp. i ciśnienie robocze wężownicy / Coil maximum working temperature and pressure / Wärmetauscher Maximale Betriebstemperatur und Druck		95 °C / 6 Bar			
Straty ciepłe Δ T 45K / Heat loss Δ T 45K / Wärmeverlust Δ T 45 K	kWh/24h	3,1	3,4	3,8	4,4
Klasa energetyczna / Energy class / Energieklasse		C	C	C	C
Waga / weight / Gewicht	kg	221	233	371	442
Anoda magnezowa / Magnesium anode / Magnesiumanode	typ	2 x ZB-77-0570	ZB-77-0400 ZB-77-0760	ZB-77-0400 2 x ZB-77-0570	ZB-77-0760 2 x ZB-77-0570
Anoda tytanowa * / titanium anode * / Titans Anode *	typ	ZB-77-0800	ZB-77-1000	ZB-77-1500	ZB-77-2000

* podgrzew z 10 do 45° C woda użytkowa / heating from 10 to 45° C domestic water / Heizung von 10 bis 45° C Brauchwasser ; **wchodząca - wychodząca temp. cieczy grzewczej / outlet - inlet temperature of the heating liquid / Auslass - Einlasstemperatur der Heizflüssigkeit; ***Opcja / option / Option,



		OEM CERAMIC 801 G 1001 G	OEM CERAMIC 1501 G 2001 G
CW	Wlot zimnej wody / Domestic cold water / inlet Kaltwassereinlass	G 6/4"	G 2"
OS1	Powrót z wężownicy dolnej / Lower coil outlet / Untere Wärmetauscher Ausgang	G 6/4"	G 6/4"
TS1	Tuleja na czujnik temp. / Pipe for temperature sensor / Rohr für Temperaturfühler	G 1/2"	G 1/2"
IS1	Zasilanie wężownicy dolnej / Lower coil inlet / Untere Wärmetauscher Einlass	G6/4"	G6/4"
R	Króciec recyrkulacji / Recirculation / Zirkulation	G 3/4"	G 6/4"
HW	Wylot ciepłej wody / Domestic hot water outlet / Brauchwarmwasser Ausgang	G6/4"	G 2"
EE	Przyłącze grzałki elektrycznej / Heating element connection / Heizelement-Verbindung	G 6/4"	G 6/4"
T	Termometr / Thermometer / Thermometer		
TR	Przyłącze czujnika termostatu / Thermostat connection / Temperaturreglung Verbindung	G 1/2"	G 1/2"
AV	Odpowietrzenie / Air ventilation / Entlüftung	G 3/4"	G 3/4"
FB	Kołnierz rewizyjny / Inspection flange / die Inspektion Flansch		

	H	A	B	C	D	F	I	J	K	N	R	ØC	ØD
OEM CERAMIC 801 G	1937	1592	1051	351	1780	1273	929	269	82,5	756	2012	950	790
OEM CERAMIC 1001 G	2002	1475	1132	354	1846	1274	987	272	81,5	830	2097	1010	850
OEM CERAMIC 1501 G	2193	1768	1168	468	2061	1378	1081	421	90	579	2361	1200	1000
OEM CERAMIC 2001 G	2399	1927	1287	497	2246	1551	1235	411	90	578	2592	1300	1100

Tolerancja wymiarów / dimensional tolerance / Maßtoleranzen - [+/- 5mm]