

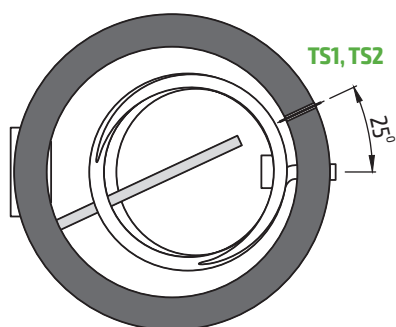
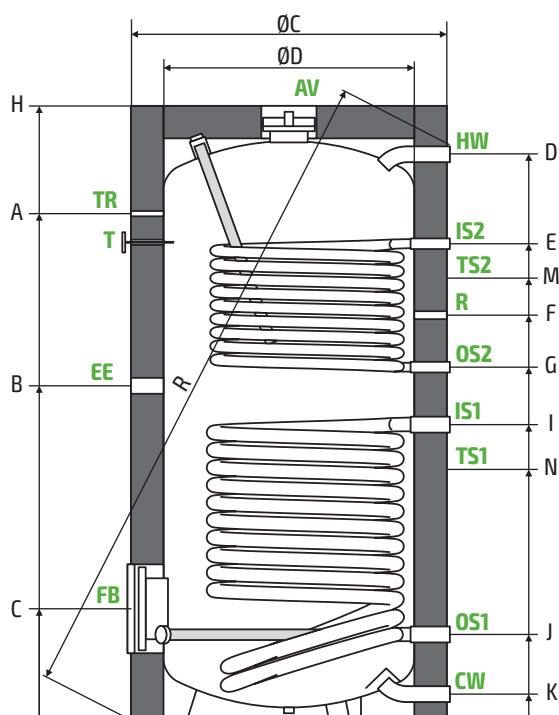


OEM CERAMIC		802 G	1002 G	1502 G	2002 G
<b>Kod produktu / Product code / Productcode</b>		<b>ZB-15-0802</b>	<b>ZB-15-1002</b>	<b>ZB-15-1502</b>	<b>ZB-15-2002</b>
<b>Pojemność obliczeniowa / Calculated capacity / Berechnung Nennkapazität</b>		L 800	1000	1500	2000
<b>Pojemność rzeczywista / Real capacity / Reale volumen</b>		L 757	932	1414	1822
<b>Wężownica górna / Upper coil / Obere Wärmetauscher</b>					
<b>Powierzchnia / Surface / Fläche</b>		m <sup>2</sup> 1,54	1,31	2,3	2,75
<b>Pojemność / Capacity / Volumen</b>		L 9,4	7,9	20,5	25,2
<b>Moc grzewcza / Heating Power / Heizleistung - Δ T 35 °C * ; 60-80 / 70-90 °C **</b>		kW 45/55,3	36,2/47	95/120	108/142
<b>Wydajność / Efficiency / Leistungsfähigkeit - 60-80 / 70-90 °C **</b>		L/h 1107/1360,4	890,5/1156,2	2349/2970	2658/3509
<b>Wężownica dolna / Lower coil / Untere Wärmetauscher</b>					
<b>Powierzchnia / Surface / Fläche</b>		m <sup>2</sup> 2,89	3,45	3,3	4,5
<b>Pojemność / Capacity / Volumen</b>		L 26,2	31,3	30,4	41,6
<b>Moc grzewcza / Heating Power / Heizleistung - Δ T 35 °C * ; 60-80 / 70-90 °C **</b>		kW 79,8/103,7	95,2/123,8	140/175	198/250
<b>Wydajność / Efficiency / Leistungsfähigkeit - 60-80 / 70-90 °C **</b>		L/h 1963,1/2551	2341,9/3045,5	3450/4330	4874/6160
<b>Maksymalna temperatura i ciśnienie robocze zbiornika / Water tank maximum working temperature and pressure / Tank Maximale Betriebstemperatur und Druck</b>		95 °C / 8 Bar			
<b>Maksymalna temp. i ciśnienie robocze wężownicy / Coil maximum working temperature and pressure / Wärmetauscher Maximale Betriebstemperatur und Druck</b>		95 °C / 6 Bar			
<b>Straty ciepła Δ T 45K / Heat loss Δ T 45K / Wärmeverlust Δ T 45 K</b>		kWh/24h 3,1	3,4	3,8	4,4
<b>Klasa energetyczna / Energy class / Energieklasse</b>		C	C	C	C
<b>Waga / weight / Gewicht</b>		kg 252	279	408	486
<b>Anoda magnezowa / Magnesium anode / Magnesiumanode</b>		typ ZB-77-0570 ZB-77-0760	ZB-77-0570 ZB-77-0760	ZB-77-0760 2 x ZB-77-0400	ZB-77-0570 2 x ZB-77-0760
<b>Anoda tytanowa * / titanium anode * / Titans Anode *</b>		typ ZB-77-0800	ZB-77-1000	ZB-77-1500	ZB-77-2000

\* - podgrzew z 10 do 45 °C woda użytkowa / heating from 10 to 45 °C domestic water / Heizung von 10 bis 45 °C Brauchwasser /,

\*\* - wchodząca - wychodząca temp. cieczy grzewczej / outlet - inlet temperature of the heating liquid / Auslass - Einlasstemperatur der Heizflüssigkeit

\*\*\* - Opcja / option / Option,



		OEM CERAMIC 802 G 1002 G	OEM CERAMIC 1502 G 2002 G
<b>CW</b>	<b>Wlot zimnej wody</b> Domestic cold water inlet Kaltwassereinlass	G 6/4"	G 2"
<b>OS1</b>	<b>Powrót z wężownicy dolnej</b> Lower coil outlet Untere Wärmetauscher Ausgang	G 6/4"	G 6/4"
<b>TS1/TS2</b>	<b>Tuleja na czujnik temp.</b> Pipe for temperature sensor Rohr für Temperaturfühler	G 1/2"	G 1/2"
<b>IS1</b>	<b>Zasilanie wężownicy dolnej</b> Lower coil inlet Untere Wärmetauscher Einlass	G6/4"	G6/4"
<b>OS2</b>	<b>Powrót z wężownicy górnej</b> Upper coil outlet Obere Wärmetauscher Ausgang	G1"	G6/4"
<b>R</b>	<b>Króciec recyrkulacji</b> Recirculation Zirkulation	G 3/4"	G 6/4"
<b>IS2</b>	<b>Zasilanie wężownicy górnej</b> Upper coil inlet Obere Wärmetauscher Einlass	G 1"	G 6/4"
<b>HW</b>	<b>Wylot ciepłej wody</b> Domestic hot water outlet Brauchwarmwasser Ausgang	G6/4"	G 2"
<b>EE</b>	<b>Przyłącze grzałki elektrycznej</b> Heizelement-Verbindung	G 6/4"	G 6/4"
<b>T</b>	<b>Termometr</b> Thermometer		
<b>TR</b>	<b>Przyłącze czujnika termostatu</b> Thermoregulator connection Temperaturregler Verbindung	G 1/2"	G 1/2"
<b>AV</b>	<b>Odpowietrzenie</b> Air ventilation Entlüftung	G 3/4"	G 3/4"
<b>FB</b>	<b>Kołnierz rewizyjny</b> Inspection flange die Inspektion Flansch		

	H	A	B	C	D	E	F	G	I	J	K	M	N	R	ØC	ØD
<b>OEM CERAMIC 802 G</b>	1937	1592	1051	351	1778	1492	1273	1105	929	269	82,5	1363	756	2014	950	790
<b>OEM CERAMIC 1002 G</b>	2002	1475	1132	354	1847	1475	1274	1174	987	272	81,5	1374	817	2100	1010	850
<b>OEM CERAMIC 1502 G</b>	2193	1768	1168	468	2061	1691	1378	1251	1081	421	90	1329	579	2361	1200	100
<b>OEM CERAMIC 2002 G</b>	2399	1927	1287	497	2263	1875	1560	1380	1244	420	90	1537	587	2565	1300	1100

Tolerancja wymiarów / dimensional tolerance / Maßtoleranzen - (+/- 5mm)