

ZBIORNIK EMALIOWANY / ENAMELED TANK / EMAILLIERT SPEICHER

OEM CERAMIC

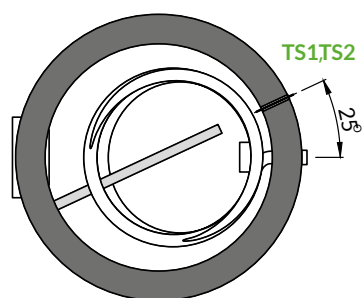
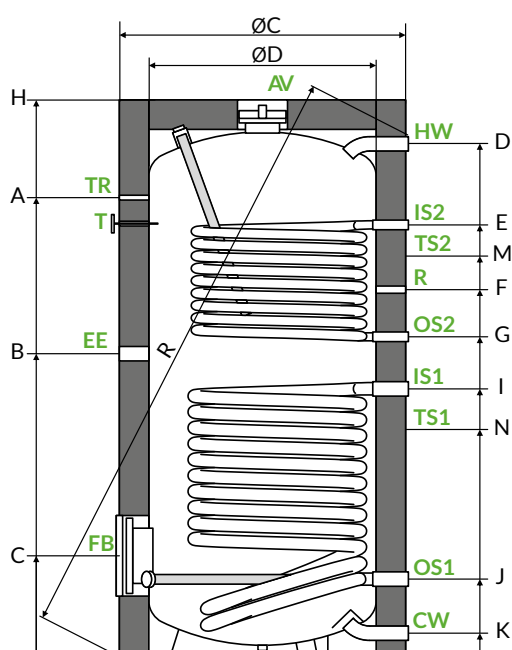
800, 1000, 1500, 2000 - z dwiema wężownicami
/ with two coils / mit zwei Wärmetauscher



OEM CERAMIC			802 G	1002 G	1502 G	2002 G
Kod produktu / Product code / Productcode			ZB-15-0802	ZB-15-1002	ZB-15-1502	ZB-15-2002
Pojemność obliczeniowa / Calculated capacity / Berechnung Nennkapazität		l	800	1000	1500	2000
Pojemność rzeczywista / Real capacity / Reale volumen		l	757	932	1414	1822
Wężownica górna / Upper coil / Obere Wärmetauscher	Powierzchnia / Surface / Fläche	m ²	1,54	1,31	2,3	2,75
	Pojemność / Capacity / Volumen	l	9,4	7,9	20,5	25,2
	Moc grzewcza / Heating Power / Heizleistung - Δ T 35 C * ; 60-80 / 70-90 C **	kW	45/55,3	36,2/47	95/120	108/142
	Wydajność / Efficiency / Leistungsfähigkeit - 60-80 / 70-90 C**	l/h	1107/1360,4	890,5/1156,2	2349/2970	2658/3509
Wężownica dolna / Lower coil / Untere Wärmetauscher	Powierzchnia / Surface / Fläche	m ²	2,89	3,45	3,3	4,5
	Pojemność / Capacity / Volumen	l	26,2	31,3	30,4	41,6
	Moc grzewcza / Heating Power / Heizleistung - Δ T 35 C * ; 60-80 / 70-90 C **	kW	79,8/103,7	95,2/123,8	140/175	198/250
	Wydajność / Efficiency / Leistungsfähigkeit - 60-80 / 70-90 C **	l/h	1963,1/2551	2341,9/3045,5	3450/4330	4874/6160

OEM CERAMIC		802 G	1002 G	1502 G	2002 G
Maksymalna temperatura i ciśnienie robocze zbiornika / Water tank maximum working temperature and pressure / Tank Maximale Betriebstemperatur und Druck		95 °C / 8 Bar			
Maksymalna temp. i ciśnienie robocze wężownicy / Coil maximum working temperature and pressure / Wärmetauscher Maximale Betriebstemperatur und Druck		95 °C / 6 Bar			
Straty ciepłe Δ T 45K / Heat loss Δ T 45K / Wärmeverlust Δ T 45 K	kWh/24h	3,1	3,4	3,8	4,4
Klasa energetyczna / Energy class / Energieklasse		C	C	C	C
Waga / weight / Gewicht	kg	252	279	408	486
Anoda magnezowa / Magnesium anode / Magnesiumanode	typ	ZB-77-0570 ZB-77-0760	ZB-77-0570 ZB-77-0760	ZB-77-0760 2 x ZB-77-0400	ZB-77-0570 2 x ZB-77-0760
Anoda tytanowa * / titanium anode * / Titans Anode *	typ	ZB-77-0800	ZB-77-1000	ZB-77-1500	ZB-77-2000

* podgrzew z 10 do 45° C woda użytkowa / heating from 10 to 45° C domestic water / Heizung von 10 bis 45° C Brauchwasser ; **wchodząca - wychodząca temp. cieczy grzewczej / outlet - inlet temperature of the heating liquid / Auslass - Einlasstemperatur der Heizflüssigkeit; ***Opcja / option / Option,



		OEM CERAMIC 802 G 1002 G	OEM CERAMIC 1502 G 2002 G
CW	Wlot zimnej wody / Domestic cold water / inlet Kaltwassereinlass	G 6/4"	G 2"
OS1	Powrót z wężownicy dolnej / Lower coil outlet / Untere Wärmetauscher Ausgang	G 6/4"	G 6/4"
TS1/ TS2	Tuleja na czujnik temp. / Pipe for temperature sensor / Rohr für Temperaturfühler	G 1/2"	G 1/2"
IS1	Zasilanie wężownicy dolnej / Lower coil inlet / Untere Wärmetauscher Einlass	G6/4"	G6/4"
OS2	Powrót z wężownicy górnej / Upper coil outlet / Obere Wärmetauscher Ausgang	G1"	G6/4"
R	Króciec recyrkulacji / Recirculation / Zirkulation	G 3/4"	G 6/4"
IS2	Zasilanie wężownicy górnej / Upper coil inlet / Obere Wärmetauscher Einlass	G 1"	G 6/4"
HW	Wylot ciepłej wody / Domestic hot water outlet / Brauchwarmwasser Ausgang	G6/4"	G 2"
EE	Przyłącz grzałki elektrycznej / Heating element connection / Heizelement-Verbindung	G 6/4"	G 6/4"
T	Termometr / Thermometer / Thermometer		
TR	Przyłącz czujnika termostatu / Thermostat connection / Temperaturregler Verbindung	G 1/2"	G 1/2"
AV	Odpowietrzenie / Air ventilation / Entlüftung	G 3/4"	G 3/4"
FB	Kołnierz rewizyjny / Inspection flange / die Inspektion Flansch		

	H	A	B	C	D	E	F	G	I	J	K	M	N	R	ØC	ØD
OEM CERAMIC 802 G	1937	1592	1051	351	1778	1492	1273	1105	929	269	204	1363	756	2014	950	790
OEM CERAMIC 1002 G	2002	1475	1132	354	1847	1475	1274	1174	987	272	81,5	1374	817	2100	1010	850
OEM CERAMIC 1502 G	2193	1768	1168	468	2061	1691	1378	1251	1081	421	90	1329	579	2361	1200	1000
OEM CERAMIC 2002 G	2399	1927	1287	497	2263	1875	1560	1380	1244	420	90	1537	587	2565	1300	1100

Tolerancja wymiarów / dimensional tolerance / Maßtoleranzen - [+/- 5mm]