

ZBIORNIK EMALIOWANY / ENAMELED TANK / EMAILLIERT SPEICHER

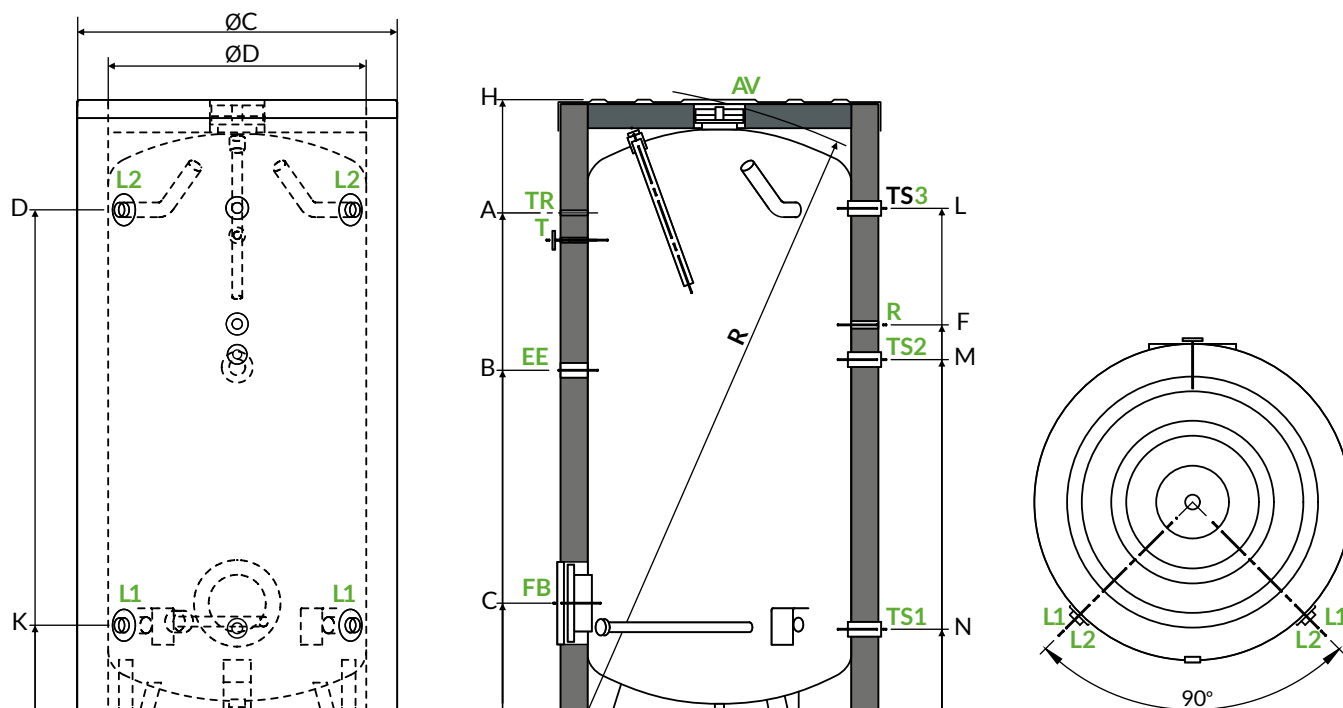
## OEM CERAMIC

800, 1000, 1500, 2000 - bez wężownicy  
/ storage tank / Speichertank



OEM CERAMIC		800G	1000G	1500G	2000 G
Kod produktu / Product code / Productcode		ZB-15-0800	ZB-15-1000	ZB-15-1500	ZB-15-2000
Pojemność obliczeniowa / Calculated capacity / Berechnung Nennkapazität	l	800	1000	1500	2000
Pojemność rzeczywista / Real capacity / Reale volumen	l	796	974	1475	1904
Maksymalna temperatura i ciśnienie robocze zbiornika / Water tank maximum working temperature and pressure / Tank Maximale Betriebstemperatur und Druck		95°C / 8 Bar			
Straty ciepłe $\Delta T$ 45K / Heat loss $\Delta T$ 45K / Wärmeverlust $\Delta T$ 45 K	kWh/24h	3,1	3,4	3,8	4,4
Klasa energetyczna / Energy class / Energieklasse		C	C	C	C
Waga / weight / Gewicht	kg	175	211	338	388
Anoda magnezowa / Magnesium anode / Magnesiumanode	typ	ZB-77-0250 ZB-77-0400	ZB-77-0250 ZB-77-0400	ZB-77-0400 2 x ZB-77-0250	ZB-77-0250 2 x ZB-77-0400
Anoda tytanowa* / titanium anode* / Titans Anode*	typ	ZB-77-0800	ZB-77-1000	ZB-77-1500	ZB-77-2000

\*\*\* Opcja / option / Option



		OEM CERAMIC 800 G 1000 G	OEM CERAMIC 1500 G 2000 G
L1	<b>Wlot zimnej wody</b> / Domestic cold water / inlet Kaltwassereinlass	G 6/4"	G 2"
L1	<b>Wlot ciepłej wody</b> / Domestic hot water / Brauchwarmwasser Ausgang	G 6/4"	G 2"
TS1, 2, 3	<b>Tuleja na czujnik temp.</b> / Pipe for temperature sensor / Rohr für Temperaturfühler	G 1/2"	G 1/2"
R	<b>Króciec recyrkulacji</b> / Recirculation / Zirkulation	G 3/4"	G 6/4"
FB	<b>Kołnierz rewizyjny</b> / Inspection flange / die Inspektion Flansch		
EE	<b>Przyłącze grzałki elektrycznej</b> / Heating element connection / Heizelement-Verbindung	G 6/4"	G 6/4"
T	<b>Termometr</b> / Thermometer / Thermometer		
TR	<b>Przyłącze czujnika termostatu</b> / Thermostat connection / Temperaturregler Verbindung	G 1/2"	G 1/2"
AV	<b>Odpowietrzenie</b> / Air ventilation / Entlüftung	G 6/4"	G 6/4"

	H	A	B	C	D	F	K	L	M	N	R	ØC	ØD
OEM CERAMIC 800 G	1947	1591	1050	350	1577	1272	282	1591	1172	268	1927	950	790
OEM CERAMIC 1000 G	2012	1656	1132	354	1650	1274	284	1656	1174	272	2012	1010	850
OEM CERAMIC 1500G	2212	1769	1170	470	2070	1252	90	1752	1082	370	2361	1200	1000
OEM CERAMIC 2000 G	2412	1917	1297	487	2246	1360	90	1905	1131	387	2565	1300	1100

Tolerancja wymiarów / dimensional tolerance / Maßtoleranzen - [+/- 5mm]