

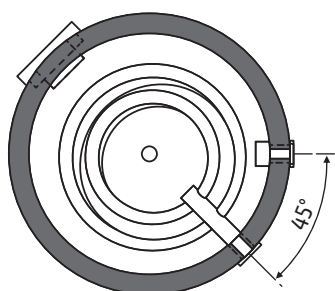
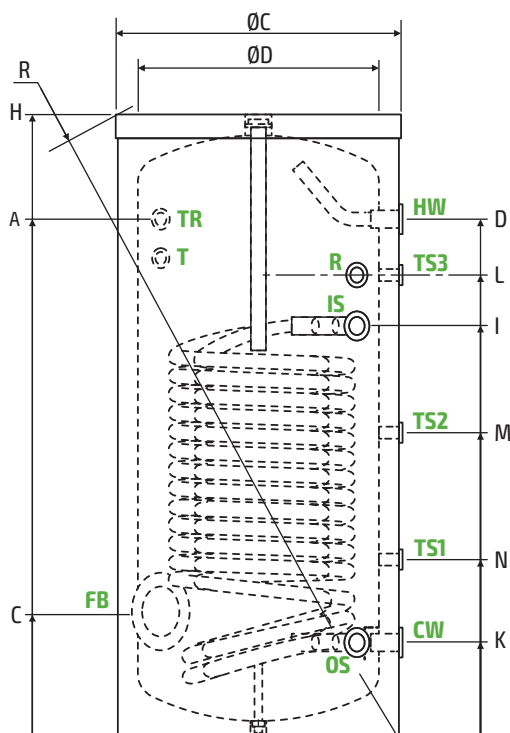


OEM CERAMIC			HP 221 G	HP 321 G	HP 521 G
<b>Kod produktu / Product code / Productcode</b>			<b>ZB-25-0221</b>	<b>ZB-25-0321</b>	<b>ZB-25-0521</b>
<b>Pojemność obliczeniowa / Calculated capacity / Berechnung Nennkapazität</b>		L	200	300	500
<b>Pojemność rzeczywista / Real capacity / Reale volumen</b>		L	186	271	451
<b>Powierzchnia / Surface / Fläche</b>		m <sup>2</sup>	2,1	3,0	6,0
<b>Wężownica / Coil / Wärmetauscher</b>	<b>Pojemność / Capacity / Volumen</b>	L	12,5	18,3	33,0
	<b>Moc grzewcza / Heating Power / Heizleistung - <math>\Delta T 35^{\circ}\text{C}^*</math>; 60-80 / 70-90 <math>^{\circ}\text{C}^{**}</math></b>	kW	51/69	91/123	138/186
	<b>Wydajność / Efficiency / Leistungsfähigkeit - 60-80 / 70-90 <math>^{\circ}\text{C}^{**}</math></b>	L/h	1266/1704	2238/3018	3390/4566
<b>Maksymalna temperatura i ciśnienie robocze zbiornika / Water tank maximum working temperature and pressure / Tank Maximale Betriebstemperatur und Druck</b>				95 $^{\circ}\text{C}$ / 8 Bar	
<b>Maksymalna temp. i ciśnienie robocze wężownicy / Coil maximum working temperature and pressure / Wärmetauscher Maximale Betriebstemperatur und Druck</b>				110 $^{\circ}\text{C}$ / 6 Bar	
<b>Straty ciepłe <math>\Delta T 45\text{K}</math> / Heat loss <math>\Delta T 45\text{K}</math> / Wärmeverlust <math>\Delta T 45\text{K}</math></b>		kWh/24h	1,4	1,7	2,3
<b>Klasa energetyczna / Energy class / Energieklasse</b>			B	B	C
<b>Waga / weight / Gewicht</b>		kg	85	112	182
<b>Anoda magnezowa / Magnesium anode / Magnesiumanode</b>		typ	ZB-77-0380	ZB-77-0515	ZB-77-0515
<b>Anoda tytanowa * / titanium anode * / Titans Anode *</b>		typ	ZB-77-0230	ZB-77-0230	ZB-77-0450

\* - podgrzew z 10 do 45  $^{\circ}\text{C}$  woda użytkowa / heating from 10 to 45  $^{\circ}\text{C}$  domestic water / Heizung von 10 bis 45  $^{\circ}\text{C}$  Brauchwasser /,

\*\* - wchodząca - wychodząca temp. cieczy grzewczej / outlet - inlet temperature of the heating liquid / Auslass - Einlasstemperatur der Heizflüssigkeit

\*\*\* - Opcja / option / Option,



<b>CW</b>	<b>Wlot zimnej wody</b> Domestic cold water inlet Kaltwassereinlass	<b>G 1"</b>
<b>OS</b>	<b>Powrót z wężownicy</b> Coil outlet Wärmetauscher Ausgang	<b>G 1"</b>
<b>TS1,2,3</b>	<b>Tuleja na czujnik temp.</b> Pipe for temperature sensor Rohr für Temperaturfühler	<b>G 1/2"</b>
<b>IS</b>	<b>Zasilanie wężownicy</b> Coil inlet Wärmetauscher Einlass	<b>G1"</b>
<b>R</b>	<b>Króciec recyrkulacji</b> Recirculation Zirkulation	<b>G 3/4"</b>
<b>HW</b>	<b>Wylot ciepłej wody</b> Domestic hot water outlet Brauchwarmwasser Ausgang	<b>G 1"</b>
<b>T</b>	<b>Termometr</b> Thermometer Thermometer	
<b>TR</b>	<b>Przyłącze czujnika termostatu</b> Thermostat connection Temperaturregler Verbindung	<b>G 1/2"</b>
<b>FB</b>	<b>Kotłowiec rewizyjny</b> Inspection flange die Inspektion Flansch	

	H	A	C	D	I	K	L	M	N	R	ØC	ØD
<b>OEM CERAMIC HP 221 G</b>	1202	996	264	996	792	202	897	633	360	1345	600	500
<b>OEM CERAMIC HP 321 G</b>	1420	1184	278	1184	937	205	1055	691	398	1560	650	550
<b>OEM CERAMIC HP 521 G</b>	1670	1447	282	1447	1303	225	1162	864	467	1823	750	650

Tolerancja wymiarów / dimensional tolerance / Maßtoleranzen - [+/- 5mm]