

ZBIORNIK EMALIOWANY / ENAMELED TANK / EMAILLIERT SPEICHER

OEM CERAMIC

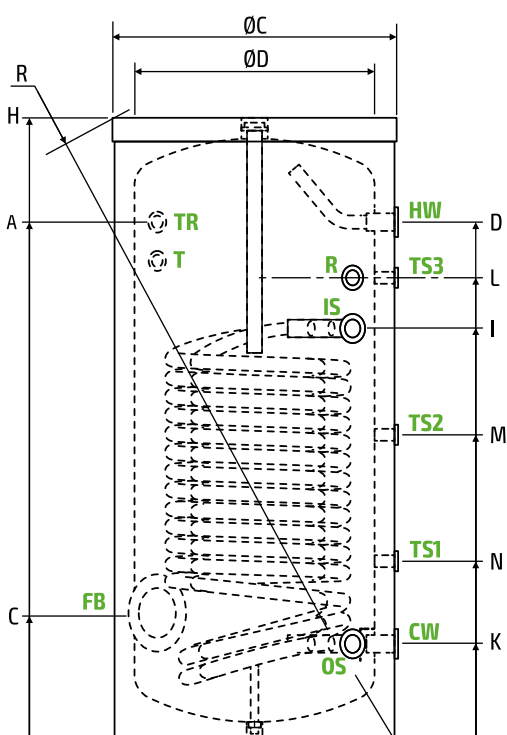
200, 300, 500 - z podwójną wężownicą HP
/ with double HP coil / mit doppelt HP Wärmetauscher



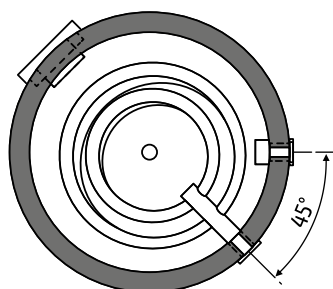
OEM CERAMIC			HP 221G	HP 321G	HP 521G
Kod produktu / Product code / Productcode			ZB-25-0221	ZB-25-0321	ZB-25-0521
Pojemność obliczeniowa / Calculated capacity / Berechnung Nennkapazität		l	200	300	500
Pojemność rzeczywista / Real capacity / Reale volumen		l	186	271	451
Wężownica górna / Upper coil / Obere Wärmetauscher	Powierzchnia / Surface / Fläche	m ²	2,1	3,0	6,0
	Pojemność / Capacity / Volumen	l	12,5	18,3	33,0
	Moc grzewcza / Heating Power / Heizleistung - ΔT 35°C * ; 60-80 / 70-90°C **	kW	51/69	91/123	138/186
Wydajność / Efficiency / Leistungsfähigkeit - 60-80 / 70-90°C**		l/h	1266/1704	2238/3018	3390/4566

OEM CERAMIC		HP 221G	HP 321G	HP 521G
Maksymalna temperatura i ciśnienie robocze zbiornika / Water tank maximum working temperature and pressure / Tank Maximale Betriebstemperatur und Druck			95 °C / 8 Bar	
Maksymalna temp. i ciśnienie robocze wężownicy / Coil maximum working temperature and pressure / Wärmetauscher Maximale Betriebstemperatur und Druck			110 °C / 6 Bar	
Straty ciepłe ΔT 45K / Heat loss ΔT 45K / Wärmeverlust ΔT 45 K	kWh/24h	1,4	1,7	2,3
Klasa energetyczna / Energy class / Energieklasse		B	B	C
Waga / weight / Gewicht	kg	85	112	182
Anoda magnezowa / Magnesium anode / Magnesiumanode	typ	ZB-77-0380	ZB-77-0515	ZB-77-0515
Anoda tytanowa * / titanium anode * / Titans Anode *	typ	ZB-77-0230	ZB-77-0230	ZB-77-0450

* podgrzew z 10 do 45° C woda użytkowa / heating from 10 to 45° C domestic water / Heizung von 10 bis 45° C Brauchwasser ; **wchodząca - wychodząca temp. cieczy grzewczej / outlet - inlet temperature of the heating liquid / Auslass - Einlasstemperatur der Heizflüssigkeit; ***Opcja / option / Option,



CW	Wlot zimnej wody / Domestic cold water / inlet Kaltwassereinlass	G 1"
OS	Powrót z wężownicy dolnej / Lower coil outlet / Untere Wärmetauscher Ausgang	G 1"
TS1, 2, 3	Tuleja na czujnik temp. / Pipe for temperature sensor / Rohr für Temperaturfühler	G 1/2"
IS	Zasilanie wężownicy / Coil inlet / Wärmetauscher Einlass	G 1"
R	Króciec recyrkulacji / Recirculation / Zirkulation	G 3/4"
HW	Wylot ciepłej wody / Domestic hot water outlet / Brauchwarmwasser Ausgang	G 1"
T	Termometr / Thermometer / Thermometer	
TR	Przyłącz czujnika termostatu / Thermoregulator connection / Temperaturregler Verbindung	G 1/2"
FB	Kołnierz rewizyjny / Inspection flange / die Inspektion Flansch	



	H	A	C	D	I	K	L	M	N	R	ØC	ØD
OEM CERAMIC HP 221 G	1202	996	264	996	792	202	897	633	360	1345	600	500
OEM CERAMIC HP 321 G	1420	1184	278	1184	937	205	1055	691	398	1560	650	550
OEM CERAMIC HP 521 G	1670	1447	282	1447	1303	225	1162	864	467	1823	750	650

Tolerancja wymiarów / dimensional tolerance / Maßtoleranzen - [±/ 5mm]