

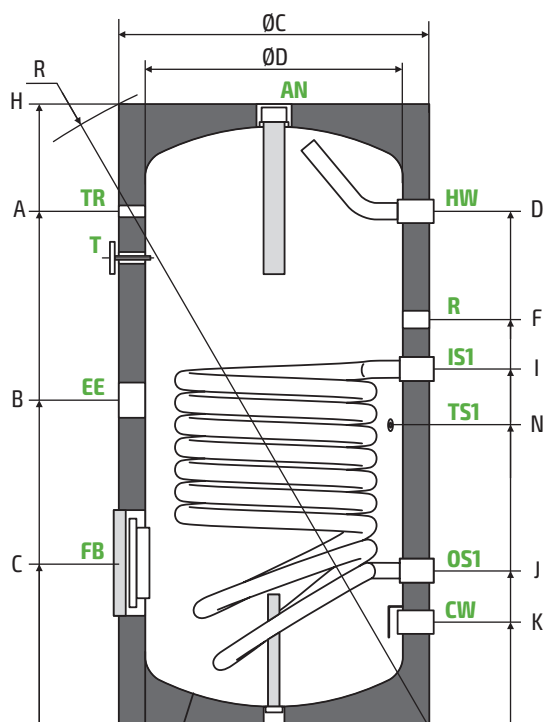


OEM CERAMIC		161G	201 G	301 G	401 G	501 G	
Kod produktu / Product code / Productcode		ZB-15-0161	ZB-15-0201	ZB-15-0301	ZB-15-0401	ZB-15-0501	
Pojemność obliczeniowa / Calculated capacity / Berechnung Nennkapazität	L	160	200	300	400	500	
Pojemność rzeczywista / Real capacity / Reale volumen	L	155	195	283	394	480	
Wężownica dolna / Lower coil / Untere Wärmetauscher	Powierzchnia / Surface / Fläche	m ²	0,96	0,96	1,45	1,65	2,25
	Pojemność / Capacity / Volumen	L	5,8	5,8	8,8	10,0	13,7
	Moc grzewcza / Heating Power / Heizleistung - Δ T 35 °C * ; 60-80 / 70-90 °C **	kW	31/39	32/40	40/53	47/61	61/73
	Wydajność / Efficiency / Leistungsfähigkeit - 60-80 / 70-90 °C **	L/h	730/1020	768/955	882/1248	1002/1500	1500/1795
Maksymalna temperatura i ciśnienie robocze zbiornika / Water tank maximum working temperature and pressure / Tank Maximale Betriebstemperatur und Druck					95 °C / 8 Bar		
Maksymalna temp. i ciśnienie robocze węzownicy / Coil maximum working temperature and pressure / Wärmetauscher Maximale Betriebstemperatur und Druck					95 °C / 6 Bar		
Straty ciepła Δ T 45K/Heat loss Δ T 45K/Wärmeverlust Δ T 45 K	kWh/24h	1,2	1,4	1,7	2,2	2,3	
Klasa energetyczna/Energy class/ Energieklasse		B	B	B	C	C	
Waga / weight / Gewicht	kg	54	65	92	137	145	
Anoda magnezowa / Magnesium anode / Magnesiumanode	typ	ZB-77-0280	ZB-77-0280	ZB-77-0280	ZB-77-0380	ZB-77-0515	
Anoda tytanowa * / titanium anode * / Titans Anode *	typ	ZB-77-0230	ZB-77-0230	ZB-77-0230	ZB-77-0450	ZB-77-0450	

* - podgrzew z 10 do 45 °C woda użytkowa / heating from 10 to 45 °C domestic water / Heizung von 10 bis 45 °C Brauchwasser /,

** - wchodząca - wychodząca temp. cieczy grzewczej / inlet - outlet temperature of the heating liquid / Auslass - Einlasstemperatur der Heizflüssigkeit

*** - Opcja / option / Option,



CW	Wlot zimnej wody Domestic cold water inlet Kaltwassereinlass	G 1"
OS1	Powrót z węzownicy dolnej Lower coil outlet Untere Wärmetauscher Ausgang	G 1"
TS1	Tuleja na czujnik temp. Pipe for temperature sensor Rohr für Temperaturfühler	G 1/2"
IS1	Zasilanie węzownicy dolnej Lower coil inlet Untere Wärmetauscher Einlass	G 1"
R	Króciec recyrkulacji Recirculation Zirkulation	G 3/4"
HW	Wylot ciepłej wody Domestic hot water outlet Brauchwarmwasser Ausgang	G 1"
EE	Przyłącze grzałki elektrycznej Heating element connection Heizelement-Verbindung	G 6/4"
T	Termometr Thermometer Thermometer	
TR	Przyłącze czujnika termostatu Thermoregulator connection Temperaturregler Verbindung	G 1/2"
AN	Anoda Anode Anode	G 6/4"
FB	Kotłowiec rewizyjny Inspection flange die Inspektion Flansch	

	H	A	B	C	D	F	I	J	K	N	R	ØC	ØD
OEM CERAMIC 161 G	1007	785	-	314	785	602	671	284	200	360	1169	600	500
OEM CERAMIC 201 G	1200	993	714	314	993	771	671	284	199	564	1345	600	500
OEM CERAMIC 301 G	1420	1207	846	314	1207	1010	804	288	203	653	1563	650	550
OEM CERAMIC 401 G	1407	1156	813	331	1156	945	775	302	220	617	1596	750	650
OEM CERAMIC 501 G	1674	1448	986	324	1448	1199	944	299	214	750	1838	750	650

Tolerancja wymiarów / dimensional tolerance / Maßtoleranzen - [+/- 5mm]