

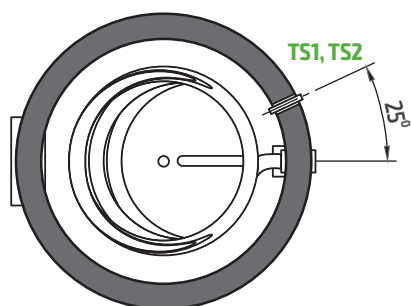
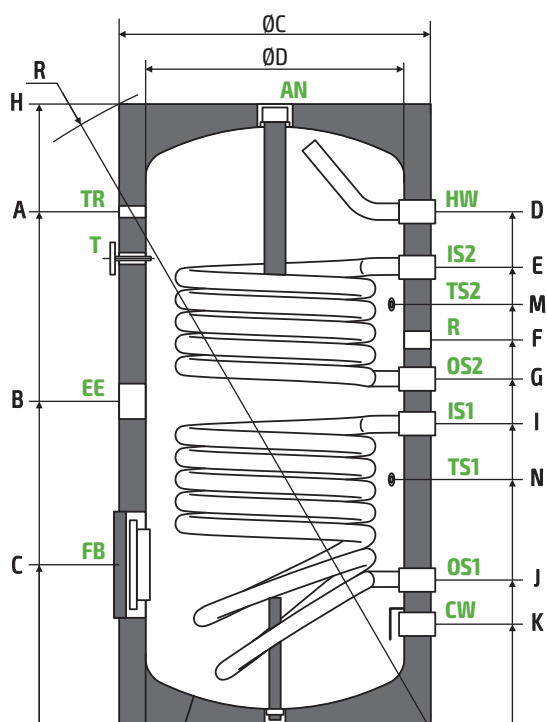


OEM CERAMIC		162 G	202 G	302 G	402 G	502 G		
Kod produktu / Product code / Productcode		ZB-15-0162	ZB-15-0202	ZB-15-0302	ZB-15-0402	ZB-15-0502		
Pojemność obliczeniowa / Calculated capacity / Berechnung Nennkapazität		L	160	200	300	400	500	
Pojemność rzeczywista / Real capacity / Reale volumen		L	154	192	279	388	472	
Wężownica górna / Upper coil / Obere Wärmetauscher		Powierzchnia / Surface / Fläche	m ²	0,43	0,54	0,85	0,76	1,06
		Pojemność / Capacity / Volumen	L	2,6	3,3	5,2	4,6	6,4
		Moc grzewcza / Heating Power / Heizleistung - $\Delta T 35^{\circ}\text{C}^*$; 60-80 / 70-90 $^{\circ}\text{C}^{**}$	kW	7 / 10	13 / 20	25 / 33	21 / 30	35 / 47
		Wydajność / Efficiency / Leistungsfähigkeit - 60-80 / 70-90 $^{\circ}\text{C}^{**}$	L/h	149 / 213	318 / 468	594 / 785	470 / 648	785 / 1002
		Powierzchnia / Surface / Fläche	m ²	0,61	0,75	1,21	1,65	2,25
Wężownica dolna / Lower coil / Untere Wärmetauscher		Pojemność / Capacity / Volumen	L	3,6	4,6	7,4	10,0	13,7
		Moc grzewcza / Heating Power / Heizleistung - $\Delta T 35^{\circ}\text{C}^*$; 60-80 / 70-90 $^{\circ}\text{C}^{**}$	kW	14 / 20	23 / 30	34 / 46	47 / 61	61 / 73
		Wydajność / Efficiency / Leistungsfähigkeit - 60-80 / 70-90 $^{\circ}\text{C}^{**}$	L/h	344 / 491	558 / 648	792 / 1092	1002 / 1500	1500 / 1795
Maksymalna temperatura i ciśnienie robocze zbiornika / Water tank maximum working temperature and pressure / Tank Maximale Betriebstemperatur und Druck							95 $^{\circ}\text{C}$ / 8 Bar	
Maksymalna temp. i ciśnienie robocze węzownicy / Coil maximum working temperature and pressure / Wärmetauscher Maximale Betriebstemperatur und Druck							95 $^{\circ}\text{C}$ / 6 Bar	
Straty ciepłe $\Delta T 45\text{K}$ / Heat loss $\Delta T 45\text{K}$ / Wärmeverlust $\Delta T 45\text{K}$		kWh/24h	1,2	1,4	1,7	2,2	2,3	
Klasa energetyczna / Energy class / Energieklasse			B	B	B	C	C	
Waga / weight / Gewicht		kg	66	70	100	146	158	
Anoda magnezowa / Magnesium anode / Magnesiumanode		typ	ZB-77-0280	ZB-77-0280	ZB-77-0380	ZB-77-0380	ZB-77-0515	
Anoda tytanowa * / titanium anode * / Titans Anode *		typ	ZB-77-0230	ZB-77-0230	ZB-77-0230	ZB-77-0450	ZB-77-0450	

* - podgrzew z 10 do 45 $^{\circ}\text{C}$ woda użytkowa / heating from 10 to 45 $^{\circ}\text{C}$ domestic water / Heizung von 10 bis 45 $^{\circ}\text{C}$ Brauchwasser /,

** - wchodząca - wychodząca temp. cieczy grzewczej / outlet - inlet temperature of the heating liquid / Auslass - Einlasstemperatur der Heizflüssigkeit

*** - Opcja / option / Option,



CW	Wlot zimnej wody Domestic cold water inlet Kaltwassereinlass	G 1"
OS1	Powrót z wężownicy dolnej Lower coil outlet Untere Wärmetauscher Ausgang	G 1"
TS1/TS2	Tuleja na czujnik temp. Pipe for temperature sensor Rohr für Temperaturfühler	G 1/2"
IS1	Zasilanie wężownicy dolnej Lower coil inlet Untere Wärmetauscher Einlass	G1"
OS2	Powrót z wężownicy górnej Upper coil outlet Obere Wärmetauscher Ausgang	G1"
R	Króciec recykulacji Recirculation Zirkulation	G 3/4"
IS2	Zasilanie wężownicy górnej Upper coil inlet Obere Wärmetauscher Einlass	G 1"
HW	Wylot ciepłej wody Domestic hot water outlet Brauchwarmwasser Ausgang	G 1"
EE	Przyłącze grzałki elektrycznej Heizelement-Verbindung	G 6/4"
T	Termometr Thermometer	
TR	Przyłącze czujnika termostatu Thermoregulator connection Temperaturregler Verbindung	G 1/2"
AN	Anoda Anode	G 6/4"
FB	Kotłowiec rewizyjny Inspection flange die Inspektion Flansch	

	H	A	B	C	D	E	F	G	I	J	K	M	N	R	ØC	ØD
OEM CERAMIC 162 G	1007	785	519	279	788	741	-	569	475	204	204	-	349	1169	600	500
OEM CERAMIC 202 G	1200	993	628	314	993	886	746	671	585	284	284	815	478	1345	600	500
OEM CERAMIC 302 G	1420	1207	760	314	1207	1104	903	803	718	288	288	996	610	1563	650	550
OEM CERAMIC 402 G	1407	1156	813	331	1156	1073	943	858	775	302	302	998	617	1596	750	650
OEM CERAMIC 502 G	1674	1448	986	324	1448	1330	1165	1029	944	299	299	1265	750	1838	750	650

Tolerancja wymiarów / dimensional tolerance / Maßtoleranzen - [+/- 5mm]