

ZBIORNIK EMALIOWANY / ENAMELED TANK / EMAILLIERT SPEICHER

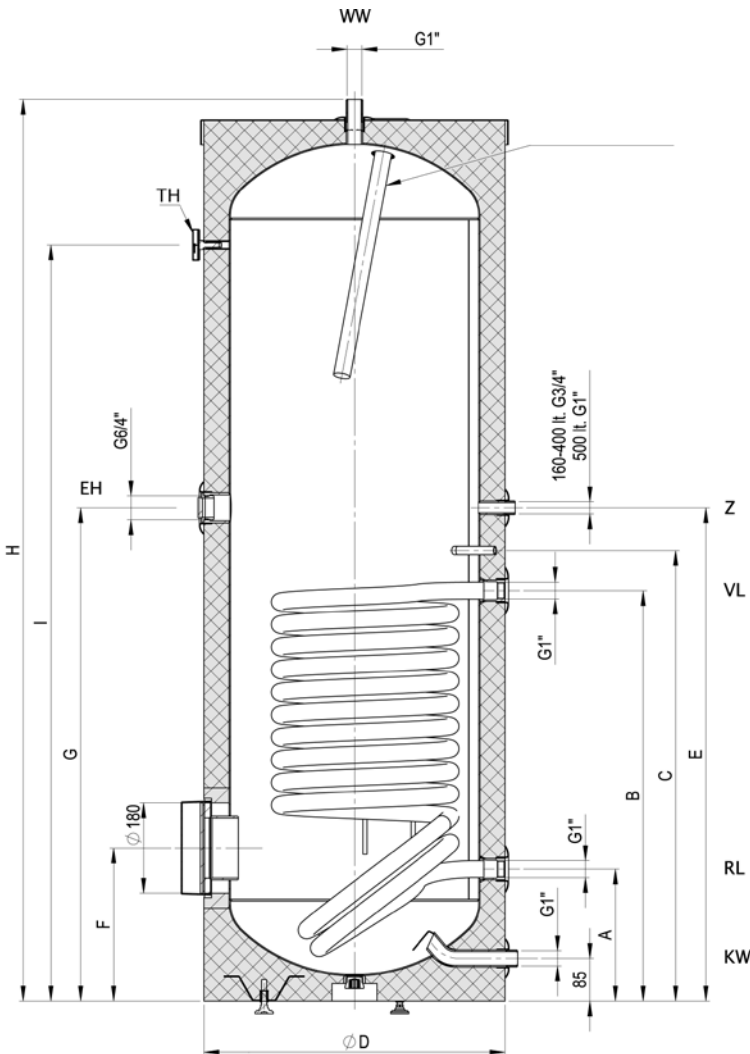
## AUSTRIA EMAIL

HT 160 ERM / HT 200 ERM / HT 300 ERM / HT 400 ERM / HT 500 ERM  
 - emaliowane z jedna wężownicą  
 / enameled with one coil / emailliert mit eine Wärmetauscher



AUSTRIA EMAIL			HT 160 ERM	HT 200 ERM	HT 300 ERM	HT 400 ERM	HT 500 ERM
Kod zbiornika / Tank code / Speichercode			AE-A22290	AE-A23430	AE-A27733	AE-A24290	AE-A24755
Kod szarego płaszczka / Grey jacket code / Graue Jacke code			AE-A86007	AE-A86002	AE-A86502	AE-A87008	AE-A87502
Pojemność / Capacity / Kapazität		l	160	200	300	400	500
Wężownica dolna / Lower coil / Untere Wärmetauscher	Powierzchnia / Surface / Fläche	m <sup>2</sup>	0,57	0,91	1,4	1,76	1,95
	Pojemność / Capacity / Volumen	l	3,7	5,9	8,9	11,5	12,6
	Moc grzewcza / Heating Power / Heizleistung - 70/10/45°C - 2m <sup>3</sup> /h*	kW	13,9	21,7	30,1	34,8	39,2
	Wydajność / Efficiency / Leistungsfähigkeit - 70/10/45°C - 2m <sup>3</sup> /h*	l/h	342	534	740	856	964

AUSTRIA EMAIL		HT 160 ERM	HT 200 ERM	HT 300 ERM	HT 400 ERM	HT 500 ERM
<b>Maksymalne ciśnienie robocze zbiornika</b> / Water tank maximum working pressure / Tank Maximale Betriebsdruck	Bar	10	10	10	10	10
<b>Maksymalne ciśnienie robocze wężownicy</b> / Coil maximum working temperature / Wärmetauscher Maximale Betriebsdruck	Bar	10	10	10	10	10
<b>Straty postojowe (EN 12897)</b> / Heat losses (EN 12897) / Wärmeverlust (EN 12897)	W	61,3	69,6	91,3	102,1	113,3
<b>Klasa energetyczna</b> / Energy class / Energieklasse		C	C	C	C	C
<b>Waga</b> / weight / Gewicht	kg	76	88	115	145	160
<b>Anoda magnezowa</b> / Magnesium anode / Magnesiumanode		Ø 33x300	Ø 33x430	Ø 33x600	Ø 33x700	Ø 33x700



TH	<b>Termometr</b> / Thermometer / Thermometer	<b>GW ½"</b>
EH	<b>Przyłącze grzałki elektrycznej</b> / Heating element connection / Heizelement-Verbindung	<b>GW 6/4"</b>
Z	<b>Króciec recyrkulacji</b> / Recirculation / Zirkulation	<b>GZ ¾" do 400 / GZ 1" w 500</b>
VL	<b>Zasilanie wężownicy</b> / Coil inlet / Wärmetauscher Einlass	<b>GW 1"</b>
RL	<b>Powrót z wężownicy</b> / Coil outlet / Wärmetauscher Ausgang	<b>GW 1"</b>
WW	<b>Wylot ciepłej wody</b> / Domestic hot water outlet / Brauchwarmwasser Ausgang	<b>GZ 1"</b>
KW	<b>Wlot zimnej wody</b> / Domestic cold water / inlet Kaltwassereinlass	<b>GZ 1"</b>
	<b>Kołnierz rewizyjny</b> / Inspection flange / die Inspektion Flansch	<b>Ø 180 mm</b>

Typ	A mm	B mm	C mm	ØD mm	E mm	F mm	G mm	H mm	I mm	Przekątna mm
HT 160 ERM	263	503	583	610	668	305	668	1118	724	1240
HT 200 ERM	263	636	718	610	803	305	803	1340	1050	1440
HT 300 ERM	263	818	898	610	983	305	983	1797	1507	1860
HT 400 ERM	320	880	960	680	1000	345	983	1832	1521	1930
HT 500 ERM	370	930	1010	760	1095	425	1095	1838	1498	1965