

ZBIORNIK EMALIOWANY / ENAMELED TANK / EMAILLIERT SPEICHER

AUSTRIA EMAIL

HR 160 / HR 200 / HR 300 / HR 400 / HR 500

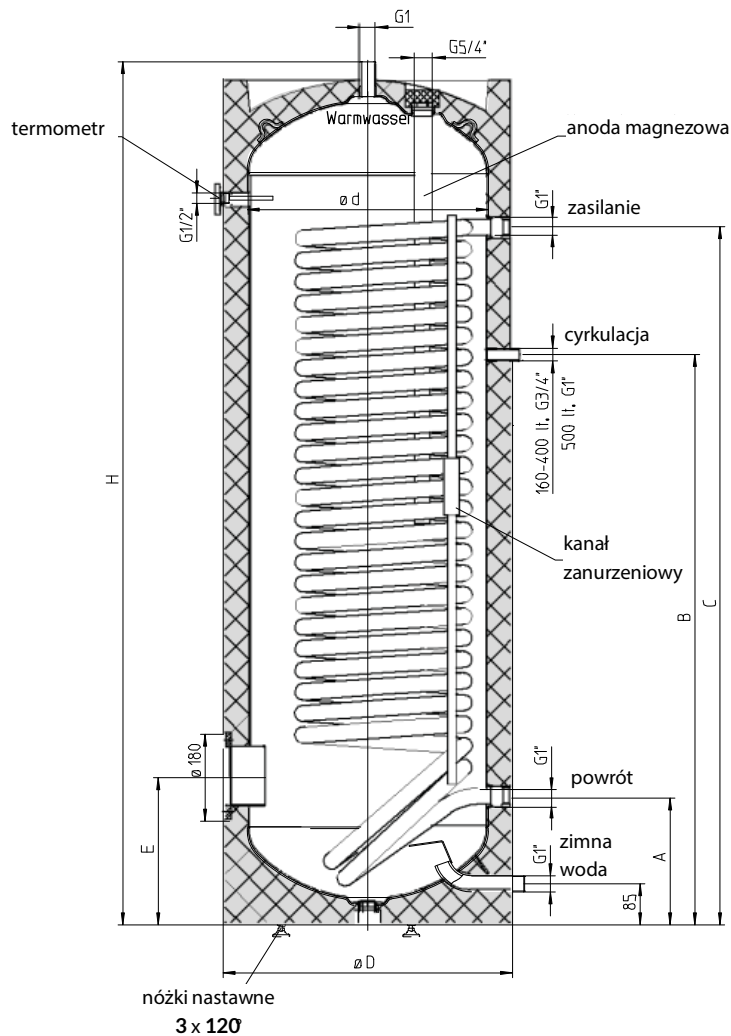
- emaliowane z jedną wężownicą MAXI

/ enameled with one MAXI coil / emailliert mit eine MAXI Wärmetauscher



AUSTRIA EMAIL		HR 160	HR 200	HR 300	HR 400	HR 500	
Kod zbiornika / Tank code / Speichercode		AE-A22119	AE-A22326	AE-A22530	AE-A24119	AE-A24528	
Kod szarego płaszczka / Grey jacket code / Graue Jacke code		AE-A86005	AE-A86006	AE-A86508	AE-A87002	AE-A87508	
Pojemność / Capacity / Kapazität		l	160	200	300	400	500
Wężownica dolna / Lower coil / Untere Wärmetauscher	Powierzchnia / Surface / Fläche	m ²	1,4	1,8	2,6	3,8	4,0
	Pojemność / Capacity / Volumen	l	8,9	11,7	17,0	24,0	29,0
	Moc grzewcza / Heating Power / Heizleistung - 70/10/45°C - 2m ³ /h*	kW	28,9	36,3	48,5	58,5	61,9
	Wydajność / Efficiency / Leistungsfähigkeit - 70/10/45°C - 2m ³ /h*	l/h	711	893	1193	1439	1523

AUSTRIA EMAIL		HR 160	HR 200	HR 300	HR 400	HR 500
Maksymalne ciśnienie robocze zbiornika / Water tank maximum working pressure / Tank Maximale Betriebsdruck	Bar	10	10	10	10	10
Maksymalne ciśnienie robocze węzownicy / Coil maximum working temperature / Wärmetauscher Maximale Betriebsdruck	Bar	10	10	10	10	10
Straty postojowe (EN 12897) / Heat losses (EN 12897) / Wärmeverlust (EN 12897)	W	61,3	69,6	91,3	102,1	113,3
Klasa energetyczna / Energy class / Energieklasse		C	C	C	C	C
Waga / weight / Gewicht	kg	76	90	120	169	180
Anoda magnezowa / Magnesium anode / Magnesiumanode		Ø 33x430	Ø 33x480	Ø 33x700	Ø 33x820	Ø 33x1000



Typ	A mm	B mm	C mm	D mm	E mm	H mm	Wysokość w przechyle mm
HR 160	263	668	818	600	305	1118	1240
HR 200	263	803	998	600	305	1340	1440
HR 300	263	983	1313	600	605	1797	1870
HR 400	320	1000	1460	670	345	1832	1930
HR 500	370	1095	1465	750	370	1838	1970