

ZBIORNIK EMALIOWANY / ENAMELED TANK / EMAILLIERT SPEICHER

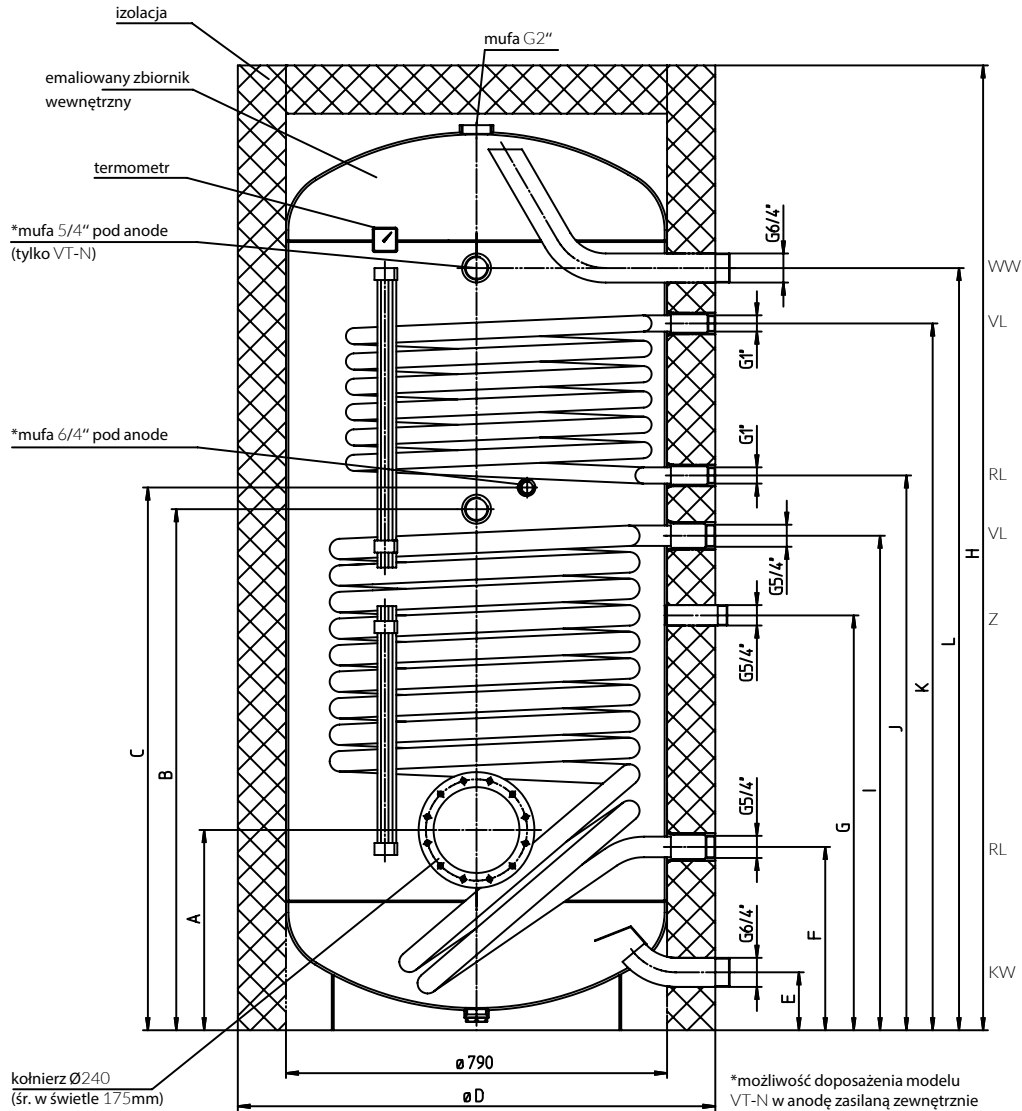
AUSTRIA EMAIL

VT-S 1000 FRMR / VT-N 1000 FRMR / VT-S 800 FRMR /
VT-N 800 FRMR - emaliowane z dwiema wężownicami
/ enameled with two coils / emailliert mit zwei Wärmetauscher



AUSTRIA EMAIL		VT-N 800 FRMR	VT-S 800 FRMR	VT-N 1000 FRMR	VT-S 1000 FRMR
Kod zbiornika / Tank code / Speichercode		AE-A31315	AE-A31323	AE-A31515	AE-A31523
Kod izolacji Eco-Skin / Insulation Eco-Skin code / Eco-Skin Isolationscode		AE-A82703	AE-A82703	AE-A82904	AE-A82904
Pojemność / Capacity / Kapazität		l	800	800	1000
Wężownica górna / Upper coil / Obere Wärmetauscher	Powierzchnia / Surface / Fläche	m ²	1,2	1,2	1,2
	Pojemność / Capacity / Volumen	l	7,8	7,8	7,8
	Liczba NL (DIN 4708) / NL numer (DIN 4708) / NL-Nummer (DIN 4708)		9	9	11
Wężownica dolna / Lower coil / Untere Wärmetauscher	Powierzchnia / Surface / Fläche	m ²	2,0	2,76	2,4
	Pojemność / Capacity / Volumen	l	13,1	22,5	15,7
	Liczba NL (DIN 4708) / NL numer (DIN 4708) / NL-Nummer (DIN 4708)		21	24	26

AUSTRIA EMAIL		VT-N 800 FRMR	VT-S 800 FRMR	VT-N 1000 FRMR	VT-S 1000 FRMR
Maksymalne ciśnienie robocze zbiornika / Water tank maximum working pressure / Tank Maximale Betriebsdruck	Bar	6	10	6	10
Maksymalne ciśnienie robocze wężownicy / Coil maximum working temperature / Wärmetauscher Maximale Betriebsdruck	Bar	10	10	10	10
Straty postojowe (EN 12897) / Heat losses (EN 12897) / Wärmeverlust (EN 12897)	W	110,8	110,8	128,8	128,8
Klasa energetyczna / Energy class / Energieklasse		-	-	-	-
Waga / weight / Gewicht	kg	257	295	288	345



	H	max. ØD	Ød	A	B	C	E	F	G	I	J	K	L
VT-N 800 FRMR	2000	1000	790	415	1080	1125	120	380	860	1025	1150	1465	1580
VT-S 800 FRMR	2000	1000	790	415	1080	1125	120	380	860	1025	1150	1465	1580
VT-N 1000 FRMR	2000	1000	790	415	1255	1300	120	380	1025	1190	1335	1785	1920
VT-S 1000 FRMR	2000	1000	790	415	1255	1300	120	380	1025	1190	1335	1785	1920

ZBIORNIK EMALIOWANY / ENAMELED TANK / EMAILLIERT SPEICHER

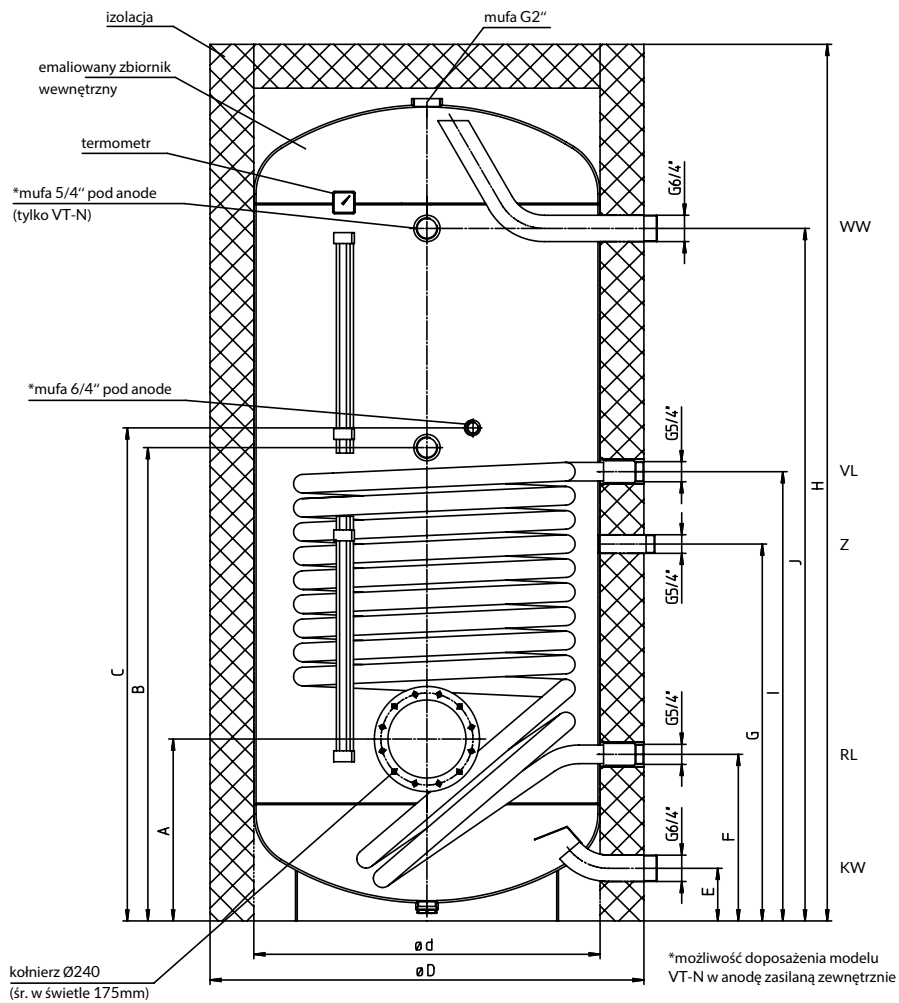
AUSTRIA EMAIL

VT-S 1000 FRM / VT-N 1000 FRM / VT-S 800 FRM / VT-N 800 FRM
 - emaliowane z jedna wężownicą
 / enameled with one coil / emailliert mit eine Wärmetauscher



AUSTRIA EMAIL		VT-N 800 FRM	VT-S 800 FRM	VT-N 1000 FRM	VT-S 1000 FRM
Kod zbiornika / Tank code / Speichercode		AE-A31317	AE-A31322	AE-A31517	AE-A31522
Kod izolacji Eco-Skin / Insulation Eco-Skin code / Eco-Skin Isolationscode		AE-A82703	AE-A82703	AE-A82904	AE-A82904
Pojemność / Capacity / Kapazität		l	800	800	1000
Wężownica dolna / Lower coil / Untere Wärmetauscher	Powierzchnia / Surface / Fläche	m ²	2,0	2,76	2,4
	Pojemność / Capacity / Volumen	l	13,1	22,5	15,7
	Liczba NL (DIN 4708) / NL numer (DIN 4708) / NL-Nummer (DIN 4708)		21	24	26

AUSTRIA EMAIL		VT-N 800 FRM	VT-S 800 FRM	VT-N 1000 FRM	VT-S 1000 FRM
Maksymalne ciśnienie robocze zbiornika / Water tank maximum working pressure / Tank Maximale Betriebsdruck	Bar	6	10	6	10
Maksymalne ciśnienie robocze wężownicy / Coil maximum working temperature / Wärmetauscher Maximale Betriebsdruck	Bar	10	10	10	10
Straty postojowe (EN 12897) / Heat losses (EN 12897) / Wärmeverlust (EN 12897)	W	116,7	116,7	134,6	134,6
Klasa energetyczna / Energy class / Energieklasse		-	-	-	-
Waga / weight / Gewicht	kg	239	279	270	344



Typ	H mm	ØD mm	Ød mm	A mm	B mm	C mm	E mm	F mm	G mm	I mm	J mm
VT-N 800 FRM	2000	1000	790	415	1080	1125	120	380	860	1025	1580
VT-S 800 FRM	2000	1000	790	415	1080	1125	120	380	860	1025	1580
VT-N 1000 FRM	2350	1000	790	415	1255	1300	120	380	1025	1190	1920
VT-S 1000 FRM	2350	1000	790	415	1255	1300	120	380	1025	1190	1920

ZBIORNIK EMALIOWANY / ENAMELED TANK / EMAILLIERT SPEICHER

AUSTRIA EMAIL

VT-S 1000 FFM / VT-N 1000 FFM / VT-S 800 FFM / VT-N 800 FFM

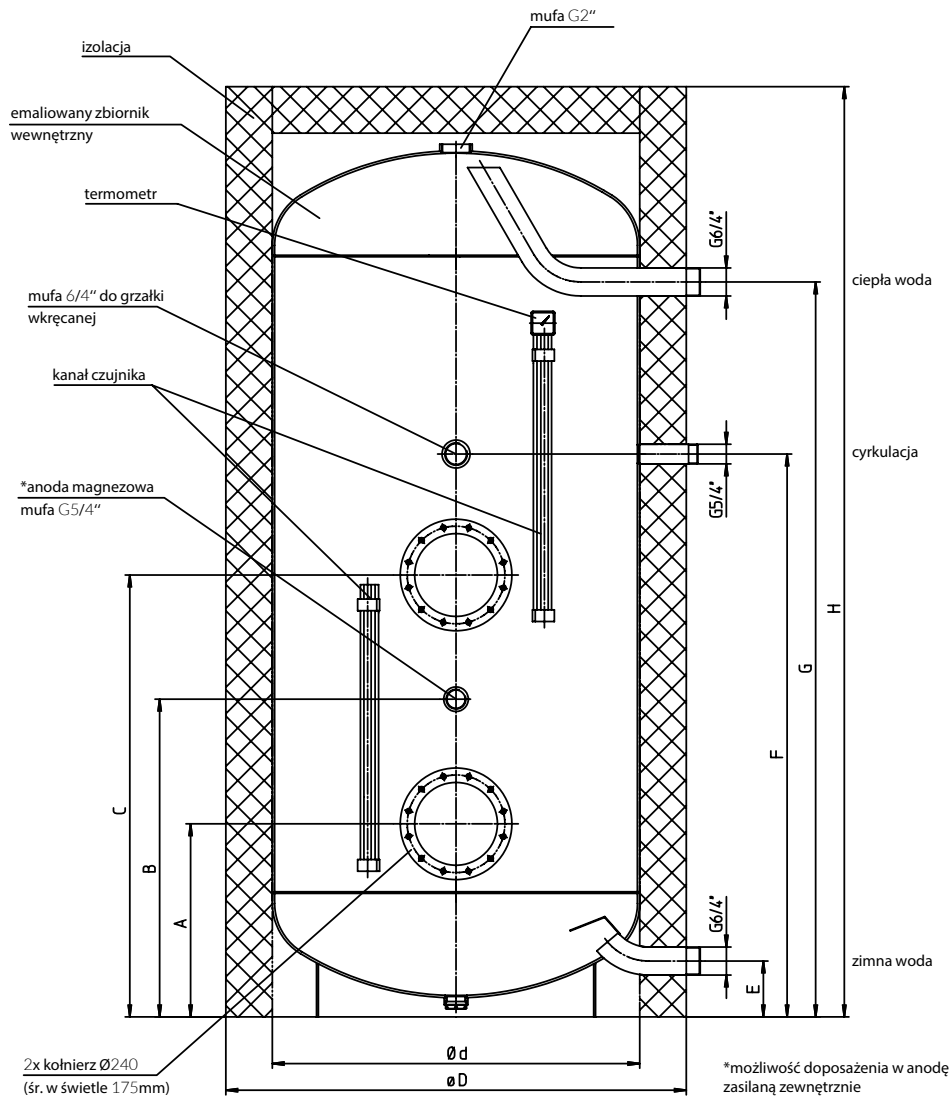
- emaliowane bez wężownicy

/ enameled storage tank / emailliert Speichertank



AUSTRIA EMAIL		VT-N 800 FFM	VT-S 800 FFM	VT-N 1000 FFM	VT-S 1000 FFM
Kod zbiornika / Tank code / Speichercode		AE-A30310	AE-A30311	AE-A30510	AE-A30511
Kod izolacji Eco-Skin / Insulation Eco-Skin code / Eco-Skin Isolationscode		AE-A82903	AE-A82903	AE-A82702	AE-A82702
Pojemność / Capacity / Kapazität	l	800	800	1000	1000

AUSTRIA EMAIL		VT-N 800 FFM	VT-S 800 FFM	VT-N 1000 FFM	VT-S 1000 FFM
Maksymalne ciśnienie robocze zbiornika / Water tank maximum working pressure / Tank Maximale Betriebsdruck	Bar	6	10	6	10
Straty postojowe (EN 12897) / Heat losses (EN 12897) / Wärmeverlust (EN 12897)	W	116,7	116,7	134,6	134,6
Klasa energetyczna / Energy class / Energieklasse		-	-	-	-
Waga / weight / Gewicht	kg	210	237	259	295



Typ	Pojemność litry	H mm	ØD mm	Ød mm	A mm	B mm	C mm	E mm	F mm	G mm	Przekątna mm
VT-N 800 FFM	800	2000	1000	790	415	683	950	120	1210	1580	1960
VT-S 800 FFM	800	2000	1000	790	415	683	950	120	1210	1580	1960
VT-N 1000 FFM	1000	2350	1000	790	415	768	1120	120	1395	1920	2300
VT-S 1000 FFM	1000	2350	1000	790	415	768	1120	120	1395	1920	2300