

ZBIORNIK EMALIOWANY / ENAMELED TANK / EMAILLIERT SPEICHER

## AUSTRIA EMAIL

SISS 500/150, SISS 750/150, SISS 900/200, SISS 1500/250

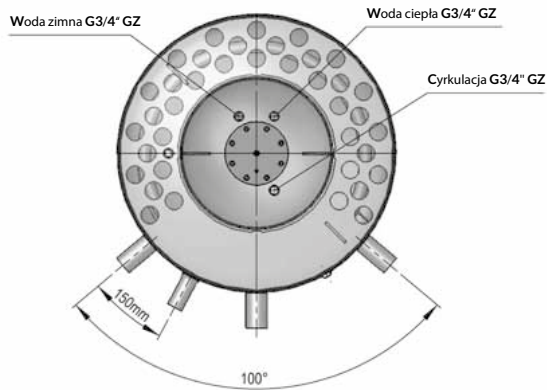
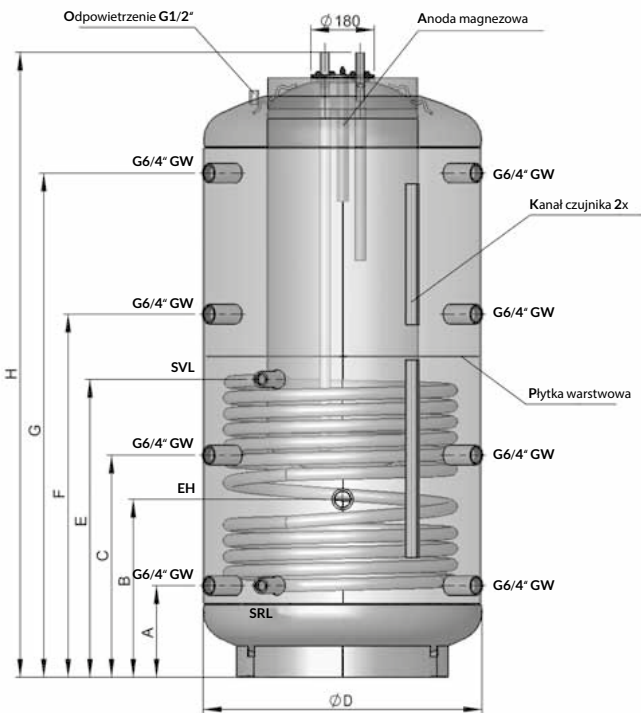
- kombinowane SISS

/ combined with one coil / kombispeicher mit eine Wärmetauscher



AUSTRIA EMAIL			SISS 500/150	SISS 750/150	SISS 900/200	SISS 1500/250
Kod zbiornika / Tank code / Speichercode			AE-A36425	AE-A36426	AE-A36427	AE-A36470
Kod szarego płaszczka / Grey jacket code / Graue Jacke code			AE-A82103	AE-A82104	AE-A82105	AE-A82107
Wężownica dolna / Lower coil / Untere Wärmetauscher	Powierzchnia / Surface / Fläche	m <sup>2</sup>	1,9	2,4	3,0	3,6
	Pojemność / Capacity / Volumen	l	12,3	15,6	19,3	23,5
Maksymalne ciśnienie robocze zbiornika cwu / DHW Water tank maximum working pressure / Des Warmwasserspeichers Maximale Betriebsdruck		Bar	10	10	10	10
Maksymalne ciśnienie robocze zbiornika buforowego / Buffer Water tank maximum working pressure / Puffer Wassertank Maximale Betriebsdruck		Bar	3	3	3	3
Maksymalne ciśnienie robocze wężownicy / Coil maximum working pressure / Wärmetauscher Maximale Betriebsdruck		Bar	10	10	10	10

AUSTRIA EMAIL		SISS 500/150	SISS 750/150	SISS 900/200	SISS 1500/250
<b>Maksymalna temp. robocza zbiornika cwu/</b> DHW Water tank maximum working temperatur / Des Warmwasserspeichers Maximale Betriebstemperatur	°C	95	95	95	95
<b>Maksymalna temp. robocza zbiornika buforowego /</b> Buffer Water tank maximum working temperatur / Puffer Wassertank Maximale Betriebstemperatur	°C	95	95	95	95
<b>Maksymalna temp. robocza węzownicy /</b> Coil maximum working temperature / Wärmetauscher Maximale Betriebstemperatur	°C	110	110	110	110
<b>Straty postojowe (EN 12897) /</b> Heat losses (EN 12897) / Wärmeverlust (EN 12897)	W	91,7	110,8	123,8	160,0
<b>Klasa energetyczna /</b> Energy class / Energieklasse		C	-	-	-
<b>Waga /</b> weight / Gewicht	kg	166	200	234	312



<b>SVL</b>	<b>Zasilanie węzownicy</b> / Coil inlet / Wärmetauscher Einlass	<b>GW 1"</b>
<b>SRL</b>	<b>Powrót z węzownicy</b> / Coil outlet / Wärmetauscher Ausgang	<b>GW 1"</b>
<b>EH</b>	<b>Przyłącze grzałki elektrycznej</b> / Heating element connection / Heizelement-Verbindung	<b>GW 6/4"</b>
<b>GZ</b>	<b>Gwint zewnętrzny</b> / External thread / Außengewinde	
<b>GW</b>	<b>Gwint wewnętrzny</b> / Internal thread / Innengewinde	

Typ	Wymiary w mm										Przekątna mm
	D	D z izolacją	H	H z izolacją	A	B	C	E	F	G	
<b>SISS 500/150</b>	650	850	1706	1735	220	420	620	805	1010	1390	1770
<b>SISS 750/150</b>	790	990	1773	1800	260	505	630	845	1030	1430	1840
<b>SISS 900/200</b>	790	990	2123	2150	310	555	745	1030	1250	1710	2180
<b>SISS 1500/250</b>	1000	1200	2225	2255	380	-	825	1175	1350	1760	2290